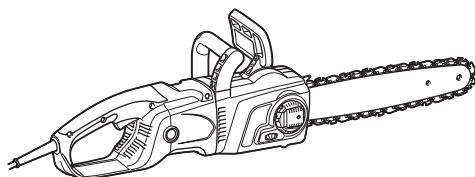
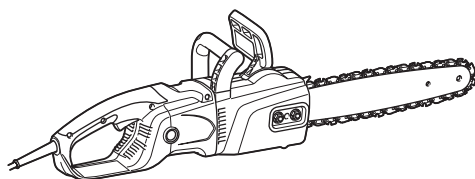


РУКОВОДСТВО ПО
ЭКСПЛУАТАЦИИ



Электрическая Цепная Пила

UC3050A
UC3550A
UC3550AP
UC4050A
UC4550A
UC3051A
UC3551A
UC4051A
UC4551A



двойная изоляция



Прочтите перед использованием.

ТЕХНИЧЕСКИЕ ХАРАКТЕРИСТИКИ

Модель		UC3050A	UC3051A	UC3550A	UC3550AP	UC3551A
Макс. скорость цепи		14,5 м/с (870 м/мин)				
Стандартная направляющая шина	Длина шины	300 мм		350 мм		
	Длина распила	260 мм		320 мм		
	Тип направляющей	Шина с концевой звездочкой				
Стандартная пильная цепь	Тип	91PX				
	Шаг	3/8"				
	Ко-во передаточных звеньев	46		52		
Рекомендуемая длина направляющей шины		300 - 450 мм				
Общая длина (без шины)		505 мм				
Вес нетто		5,4 кг	5,5 кг	5,5 кг	5,6 кг	5,5 кг
Удлинительный кабель (дополнительно)		DIN 57282/HO 7RN -F L=30 м макс., 3x1,5 мм ²				

Модель		UC4050A	UC4051A	UC4550A	UC4551A	
Макс. скорость цепи		14,5 м/с (870 м/мин)				
Стандартная направляющая шина	Длина шины	400 мм		450 мм		
	Длина распила	355 мм		415 мм		
	Тип направляющей	Шина с концевой звездочкой				
Стандартная пильная цепь	Тип	91PX				
	Шаг	3/8"				
	Ко-во передаточных звеньев	56		62		
Рекомендуемая длина направляющей шины		300 - 450 мм				
Общая длина (без шины)		505 мм				
Вес нетто		5,6 кг		5,7 кг		
Удлинительный кабель (дополнительно)		DIN 57282/HO 7RN -F L=30 м макс., 3x1,5 мм ²				

- Благодаря нашей постоянно действующей программе исследований и разработок, указанные здесь технические характеристики могут быть изменены без предварительного уведомления.
- Технические характеристики могут различаться в зависимости от страны.
- Масса в соответствии с процедурой EPTA 01/2003

Символ

Ниже приведены символы, используемые для электроинструмента. Перед использованием убедитесь, что вы понимаете их значение.

	Прочитайте руководство по эксплуатации и соблюдайте все предупреждения и инструкции по технике безопасности.
	Пользуйтесь средствами защиты глаз.
	Используйте средства защиты слуха.
	ДВОЙНАЯ ИЗОЛЯЦИЯ
	Предупреждение: необходимо обращать особое внимание!
	Предупреждение: в случае повреждения шнура немедленно вытащите вилку из розетки!
	Предупреждение: отдача!

	Оберегайте от воздействия дождя и влаги!
	Надевайте каску, защитные очки и используйте средства защиты слуха!
	Одевайте защитные очки!
	Вытащите вилку из розетки!
	Первая помощь
	Максимально допустимая длина распила
	Направление движения цепи
	Масло для цепи
	Тормоз цепи выключен



Тормоз цепи включен



Запрещено!



Только для стран ЕС
Не утилизируйте данный электроинструмент вместе с бытовыми отходами!
В рамках соблюдения Европейской Директивы по утилизации электрического и электронного оборудования и ее применения в соответствии с национальным законодательством, электрооборудование в конце срока своей службы должно утилизироваться отдельно и передаваться для его утилизации на предприятие, соответствующее применяемым правилам охраны окружающей среды.

Назначение

Данный инструмент предназначен для резки пиломатериалов и бревен.

Питание

Подключайте данный инструмент только к тому источнику питания, напряжение которого соответствует напряжению, указанному на паспортной табличке. Инструмент предназначен для работы от источника однофазного переменного тока. Он имеет двойную изоляцию и поэтому может подключаться к розеткам без заземления.

Шум

Типичный уровень взвешенного звукового давления (А), измеренный в соответствии с EN60745:

Уровень звукового давления (L_{pA}): 90,8 дБ (А)

Уровень звуковой мощности (L_{WA}): 101,8 дБ (А)

Погрешность (К): 2,5 дБ (А)

Используйте средства защиты слуха

Вибрация

Суммарное значение вибрации (сумма векторов по трем осям) определяется по следующим параметрам EN60745:

Рабочий режим: резка дерева

Распространение вибрации (a_h): 5,2 м/с²

Погрешность (К): 1,5 м/с²

ПРИМЕЧАНИЕ: Заявленное значение распространения вибрации измерено в соответствии со стандартной методикой испытаний и может быть использовано для сравнения инструментов.

ПРИМЕЧАНИЕ: Заявленное значение распространения вибрации можно также использовать для предварительных оценок воздействия.

⚠ОСТОРОЖНО: Распространение вибрации во время фактического использования электроинструмента может отличаться от заявленного значения в зависимости от способа применения инструмента.

⚠ОСТОРОЖНО: Обязательно определите меры безопасности для защиты оператора, основанные на оценке воздействия в реальных условиях использования (с учетом всех этапов рабочего цикла, таких как выключение инструмента, работа без нагрузки и включение).

Декларация о соответствии ЕС

Только для европейских стран

Декларация о соответствии ЕС включена в руководство по эксплуатации (Приложение А).

Общие рекомендации по технике безопасности для электроинструментов

⚠ПРЕДУПРЕЖДЕНИЕ Ознакомьтесь со всеми инструкциями и рекомендациями по технике безопасности. Невыполнение инструкций и рекомендаций может привести к поражению электротоком, пожару и/или тяжелым травмам.

Сохраните брошюру с инструкциями и рекомендациями для дальнейшего использования.

Термин "электроинструмент" в предупреждениях относится ко всему инструменту, работающему от сети или на аккумуляторах.

Безопасность в месте выполнения работ

1. Рабочее место должно быть чистым и хорошо освещенным. Захламление и плохое освещение могут стать причиной несчастных случаев.
2. Не пользуйтесь электроинструментом во взрывоопасной атмосфере, например в присутствии легко воспламеняющихся жидкостей, газов или пыли. При работе электроинструмента возникают искры, которые могут привести к воспламенению пыли или газов.
3. При работе с электроинструментом не допускайте детей или посторонних к месту выполнения работ. Не отвлекайтесь во время работы, так как это приведет к потере контроля над электроинструментом.

Электробезопасность

4. Вилка электроинструмента должна соответствовать сетевой розетке. Никогда не вносите никаких изменений в конструкцию розетки. При использовании электроинструмента с заземлением не используйте переходники. Розетки и вилки, не подвергавшиеся изменениям, снижают риск поражения электрическим током.
5. Избегайте контакта участков тела с заземленными поверхностями, такими как трубы, радиаторы, батареи отопления и холодильники. При контакте тела с заземленными предметами увеличивается риск поражения электрическим током.
6. Не подвергайте электроинструмент воздействию дождя или влаги. Попадание воды в электроинструмент повышает риск поражения электрическим током.
7. Аккуратно обращайтесь со шнуром питания. Никогда не используйте шнур питания для переноски, перемещения или извлечения вилки из розетки. Располагайте шнур на расстоянии от источников тепла, масла, острых краев и движущихся деталей. Поврежденные или запутанные сетевые шнуры увеличивают риск поражения электрическим током.

8. При использовании электроинструмента вне помещения используйте удлинитель, подходящий для этих целей. Использование соответствующего шнура снижает риск поражения электрическим током.
9. Если электроинструмент приходится эксплуатировать в сыром месте, используйте линию электропитания, которая защищена устройством, срабатывающим от остаточного тока (RCD). Использование RCD снижает риск поражения электротоком.
10. Рекомендуется использовать питание через RCD с номинальным остаточным током 30 мА или менее.

Личная безопасность

11. При использовании электроинструмента будьте бдительны, следите за тем, что вы делаете, и руководствуйтесь здравым смыслом. Не пользуйтесь электроинструментом, если вы устали, находитесь под воздействием наркотиков, алкоголя или лекарственных препаратов. Даже мгновенная невнимательность при использовании электроинструмента может привести к серьезной травме.
12. Используйте средства индивидуальной защиты. Обязательно надевайте защитные очки. Такие средства индивидуальной защиты, как респиратор, защитная нескользящая обувь, каска или наушники, используемые в соответствующих условиях, позволяют снизить риск получения травмы.
13. Не допускайте случайного включения устройства. Прежде чем подсоединять инструмент к источнику питания и/или аккумуляторной батарее, поднимать или переносить инструмент, убедитесь, что переключатель находится в выключенном положении. Переноска электроинструмента с пальцем на выключателе или подача питания на инструмент с включенным выключателем может привести к несчастному случаю.
14. Перед включением электроинструмента снимите с него все регулировочные инструменты и гаечные ключи. Гаечный или регулировочный ключ, оставшийся закрепленным на вращающейся детали, может привести к травме.
15. При эксплуатации устройства не тянитесь. Всегда сохраняйте устойчивое положение и равновесие. Это позволит лучше управлять электроинструментом в непредвиденных ситуациях.
16. Одевайтесь соответствующим образом. Не надевайте свободную одежду или украшения. Ваши волосы, одежда и перчатки должны всегда находиться на расстоянии от вращающихся деталей. Свободная одежда, украшения или длинные волосы могут попасть в движущиеся детали устройства.
17. Если имеются устройства для подключения пылесборника или вытяжки, убедитесь, что они подсоединены и правильно используются. Использование пылесборника снижает вероятность возникновения рисков, связанных с пылью.

Использование и уход за электроинструментом

18. Не прилагайте излишних усилий к электроинструменту. Используйте инструмент, соответствующий выполняемой вами работе. Правильно подобранный электроинструмент позволит выполнить работу лучше и безопаснее с производительностью, на которую он рассчитан.
19. Не пользуйтесь электроинструментом с неисправным выключателем. Любой электроинструмент с неисправным выключателем опасен и должен быть отремонтирован.
20. Перед выполнением регулировок, сменой принадлежностей или хранением электроинструмента всегда отключайте его от источника питания и/или от аккумулятора. Такие превентивные меры предосторожности снижают риск случайного включения электроинструмента.
21. Храните электроинструменты в местах, недоступных для детей, и не позволяйте лицам, не знакомым с работой такого инструмента или не прочитавшим данные инструкции, пользоваться им. Электроинструмент опасен в руках неопытных пользователей.
22. Выполняйте техническое обслуживание электроинструментов. Убедитесь в соосности, отсутствии деформаций движущихся узлов, поломок каких-либо деталей или других дефектов, которые могут повлиять на работу электроинструмента. Если инструмент поврежден, отремонтируйте его перед использованием. Большое число несчастных случаев происходит из-за плохого ухода за электроинструментом.
23. Режущий инструмент всегда должен быть острым и чистым. Соответствующее обращение с режущим инструментом, имеющим острые режущие кромки, делает его менее подверженным деформациям, что позволяет лучше управлять им.
24. Используйте электроинструмент, принадлежности, приспособления и насадки в соответствии с данными инструкциями и в целях, для которых он предназначен, учитывая при этом условия и вид выполняемой работы. Использование электроинструмента не по назначению может привести к возникновению опасной ситуации.

Обслуживание

25. Обслуживание электроинструмента должно проводиться только квалифицированным специалистом по ремонту и только с использованием идентичных запасных частей. Это позволит обеспечить безопасность электроинструмента.
26. Следуйте инструкциям по смазке и замене принадлежностей.
27. Ручки инструмента всегда должны быть сухими и чистыми и не должны быть смазаны маслом или смазкой.

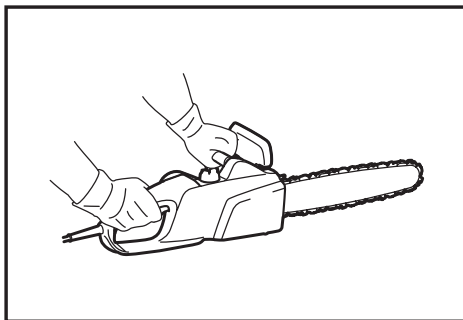
Техника безопасности при использовании цепной пилы

1. Не приближайте во время работы инструмента пильную цепь к каким-либо частям тела. Перед началом работы убедитесь в том, что пильная цепь ни к чему не прикасается. Секундная невнимательность при работе с цепной пилой может привести к захлестыванию вашей одежды или частей тела пильной цепью.
2. Всегда беритесь правой рукой за заднюю ручку, а левой – за переднюю. Если поменять местами руки, возрастет риск травмирования.
3. Держите электроинструмент только за специально предназначенные изолированные поверхности, так как цепная пила может коснуться скрытой проводки или собственного шнура. Контакт цепной пилы с проводом под напряжением приведет к тому, что металлические детали инструмента также будут под напряжением, и это приведет к поражению оператора электрическим током.
4. Используйте защитные очки и беруши. Рекомендуется использовать дополнительные средства защиты для головы, рук и ног. Надлежащая защитная одежда снижает риск получения травм от летящих частиц или при случайном прикосновении к пильной цепи.
5. Не пользуйтесь цепной пилой на дереве. Использование цепной пилы на дереве может привести к травме.
6. Всегда твердо стойте на ногах; используйте пилу только стоя на неподвижной, надежной и ровной поверхности. Скользящая или неустойчивая поверхность (например, лестница) может стать причиной потери равновесия или контроля над цепной пилой.
7. Отрезая сук, находящийся под нагрузкой, помните о возможной отдаче. Когда напряжение в волокнах дерева исчезнет, ветка может ударить оператора и/или выбить из рук цепную пилу.
8. Соблюдайте особую осторожность при резании кустарника и молодых деревьев. Пильная цепь может застрять в гибком материале, в результате чего вас может хлестнуть веткой, или вы можете потерять равновесие в результате рывка.
9. Переносите цепную пилу только за переднюю ручку, в выключенном состоянии, не поднося к телу. На время транспортировки или хранения цепной пилы обязательно надевайте крышку пильной шины. Правильное обращение с цепной пилой снижает риск случайного касания движущейся цепи.
10. Следуйте инструкциям по смазке, натяжению цепи и замене принадлежности. Неправильно натянутая или смазанная пила может сломаться или увеличить вероятность отдачи.
11. Ручки инструмента всегда должны быть сухими и чистыми, особенно от масла и смазки. Замасленные ручки становятся скользкими, это может привести к потере контроля над инструментом.

12. Разрешается использовать только для резки дерева. Используйте цепную пилу только по назначению. Например: не используйте цепную пилу для резки пластика, кирпича или недеревянных строительных материалов. Использование цепной пилы не по назначению может привести к опасным ситуациям.

13. Причины обратной отдачи и меры ее предотвращения оператором:
Отдача возможна в случае, если передняя часть или кончик пильной шины коснется предмета, или если дерево зажмет пильную цепь в разрезе.
В некоторых случаях касание кончиком пилы может внезапно отбросить пильную шину вверх и назад, в сторону оператора.
Заземление пильной цепи у верхней части пильной шины может отбросить шину назад, к оператору.
Любая из этих реакций может стать причиной потери контроля над пилой и привести к тяжелым травмам. Не полагайтесь только на предохранительные устройства пилы. Как оператор цепной пилы, вы должны принять меры для обеспечения безопасной работы.
Отдача – это результат неправильного использования инструмента и/или неправильных процедур или условий эксплуатации. Ее можно избежать, соблюдая предосторожности, указанные ниже:

- Надежно удерживайте инструмент двумя руками, пальцами охватывая рукоятки цепной пилы. Становитесь так, чтобы иметь возможность противостоять силе отдачи. При соблюдении соответствующих мер безопасности оператор может контролировать силу отдачи. Не выпускайте цепную пилу из рук.



- Не старайтесь дотянуться до чего-либо и не пилите на высоте выше уровня плеч. Это поможет предотвратить непреднамеренный контакт кончика пилы и лучше управлять цепной пилой в непредвиденных ситуациях.
- Используйте сменные шины и цепи только рекомендованного производителем типа. Использование других сменных шин и цепей может привести к разрыву цепи и/или отдаче.

- Следуйте инструкциям производителя по заточке и уходу за цепной пилой. Уменьшение высоты глубиномера может привести к увеличению силы отдачи.

ДОПОЛНИТЕЛЬНЫЕ ПРАВИЛА ТЕХНИКИ БЕЗОПАСНОСТИ

1. Внимательно прочитайте руководство по эксплуатации, чтобы ознакомиться с работой цепной пилы.
2. Перед первым использованием цепной пилы прочтите инструктаж по ее эксплуатации. Если это невозможно, то перед началом работы, как минимум, попрактикуйтесь в распиливании круглых бревен на козлах.
3. Цепная пила не должна использоваться детьми или лицами, не достигшими 18-летнего возраста. Лица, старше 16 лет могут не подпадать под действие этого ограничения в случае, если они проходят обучение под надзором специалиста.
4. Работа с цепной пилой требует высокой степени концентрации внимания. Не работайте с пилой, если вы чувствуете себя неважно. Спокойно и аккуратно выполняйте всю работу.
5. Никогда не работайте пилой, если вы находитесь под воздействием наркотиков, алкоголя или лекарственных препаратов.

Правильное использование

1. Цепная пила предназначена исключительно для распиливания древесины. Не используйте ее, например, для резки пластика или пористого бетона.
2. Используйте цепную пилу только для действий, указанных в данном руководстве по эксплуатации. **Не** используйте ее, например, для стрижки кустарника и подобных действий.
3. Цепная пила не должна использоваться для лесных работ, то есть для валки леса или обрезки сучьев стоящих деревьев. Шнур питания цепной пилы не предоставляет оператору достаточной мобильности и безопасности для выполнения таких видов работ.
4. Цепная пила не предназначена для промышленного использования.
5. Не допускайте перегрузки цепной пилы.

Индивидуальные средства защиты

1. Одежда должна быть достаточно облегачей, но не должна сковывать движений.
2. Во время выполнения работ используйте следующие средства индивидуальной защиты:
 - Сертифицированную защитную каску, в случае наличия опасности от падающих веток и т. п.;
 - Защитную маску или защитные очки;
 - Соответствующие средства защиты слуха (наушники или беруши). Октавный анализ модели по запросу.
 - Прочные кожаные защитные перчатки;
 - Длинные брюки, изготовленные из прочной ткани;

- Защитные брюки из ткани, устойчивой к порезам;
- Ботинки или сапоги для безопасной работы с нескользящей подошвой, стальным носком и тканевой подкладкой, устойчивой к порезам;
- Респиратор при выполнении работ, приводящих к образованию пыли (например, распиливание сухой древесины).

Защита от поражения электрическим током



Цепная пила не должна использоваться в мокрую погоду или во влажной среде, так как ее двигатель не является влагозащищенным.

1. Включайте вилку пилы только в розетки проверенных электрических сетей. Убедитесь, что напряжение в сети соответствует напряжению, указанному на идентификационной табличке. Убедитесь в наличии установленного линейного плавкого предохранителя 16 А. Пилы, используемые вне помещения, должны быть подключены к прерывателю цепи, срабатывающему от остаточного тока с током срабатывания не более 30 мА.

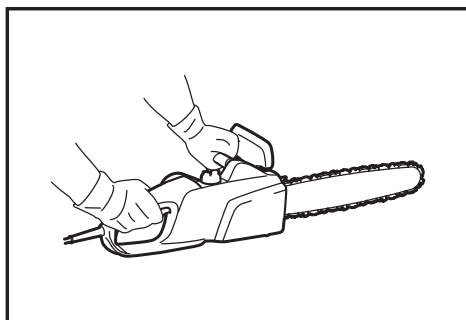


В случае повреждения соединительного кабеля немедленно вытащите вилку из розетки.

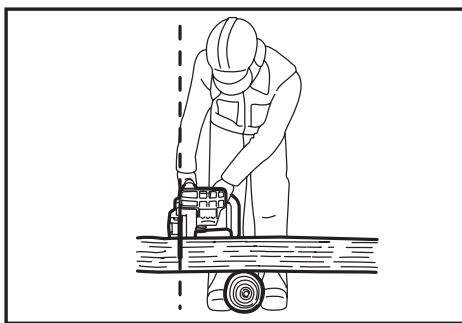
Безопасная практика выполнения работ

1. Перед началом работы убедитесь, что цепная пила находится в нормальном рабочем состоянии и что она соответствует нормативным требованиям техники безопасности. В частности убедитесь, что:
 - тормоз цепи нормально работает;
 - тормоз для нерабочего состояния нормально работает;
 - шина и крышка звездочки правильно установлены;
 - цепь была наточена и натянута в соответствии с требованиями;
 - шнур питания и сетевая вилка не повреждены;Обратитесь к разделу "ПРОВЕРКИ".
2. Перед использованием всегда проверьте сечение удлинительного кабеля (см. "ТЕХНИЧЕСКИЕ ХАРАКТЕРИСТИКИ"). При использовании кабеля, намотанного на катушке, полностью размотайте его. При использовании пилы вне помещения убедитесь, что используемый кабель предназначен для применения вне помещений и имеет соответствующие характеристики.
3. Располагайте шнур на расстоянии от места распила и таким образом, чтобы во время работы он не цеплялся за ветви и т.п.
4. Не пользуйтесь цепной пилой вблизи присутствия горючей пыли или газов, так как при работе мотора возникают искры, что может привести к **рisku взрыва**.

5. Работайте только на твердой поверхности и занимайте устойчивое положение. Обратите особое внимание на препятствия (например, кабель), находящиеся в месте выполнения работ. Будьте особенно осторожны, когда влага, лед, снег, только что сваленный лес или кора могут сделать поверхность скользкой. При пользовании пилой не становитесь на лестницы и не взбирайтесь на деревья.
6. Будьте особенно осторожны при работе на склоне. Катящиеся бревна или ветки представляют собой потенциальную угрозу.
7. Никогда не пилите на высоте выше уровня плеч.
8. **При включении и использовании пилы держите ее двумя руками.** Правой рукой возьмитесь за заднюю ручку, а левой - за переднюю. Крепко держите ручки. При включении пилы шина и цепь не должны соприкасаться с какими-либо предметами.



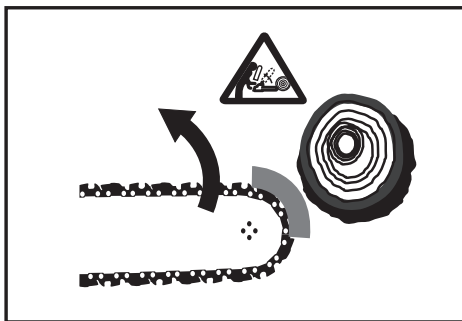
9. Очистите место распила от инородных предметов, таких как песок, камни, гвозди, провода и т. п. Иностранные предметы могут привести к повреждению шины и цепи и к возникновению опасной отдачи.
10. Будьте особенно внимательны при пилении в непосредственной близости от проволочной изгороди. Не пилите внутри проволочной изгороди, так как это может привести к опасной отдаче.
11. Не пилите древесину в земле.
12. Пилите древесину по одной детали, не пилите в связке или штабеле.
13. Избегайте использовать пилу для отпиливания тонких ветвей или корней, так как они могут запутаться в цепной пиле. Потеря равновесия представляет большую опасность.
14. При распиловке бревен используйте надежную опору (козлы).
15. Не используйте цепную пилу для подъема или оттачивания деталей из дерева или других предметов.
16. Направляйте цепную пилу таким образом, чтобы никакая часть вашего тела не находилась на одной линии с продолжением линии движения цепной пилы.



17. При перемещении между действиями по распиливанию, включите тормоз цепи для предотвращения непреднамеренного запуска движения цепи. При переноске держите цепную пилу за переднюю ручку и не устанавливайте ваш палец на выключатель.
18. Во время перерыва в работе, или если пила остается без присмотра, обязательно выключайте ее из сети. Оставляйте цепную пилу в месте, где она не будет представлять опасности.

Отдача

1. Во время работы цепной пилы может возникнуть опасная отдача. Отдача возникает тогда, когда конец шины (в частности, верхняя четверть) соприкасаются с древесиной или другим твердым предметом. Это приводит к изгибу цепной пилы в направлении оператора.



2. Для предотвращения отдачи соблюдайте следующее:
 - Никогда не начинайте пиление концом шины.
 - Никогда не используйте конец шины для пиления. Будьте особенно внимательны при продолжении ранее начатых распилов.
 - Начинайте пиление с уже движущейся цепью.
 - Всегда правильно заточивайте цепь. В частности, отрегулируйте глубиномер на необходимую высоту.
 - Никогда не пилите одновременно через несколько веток.

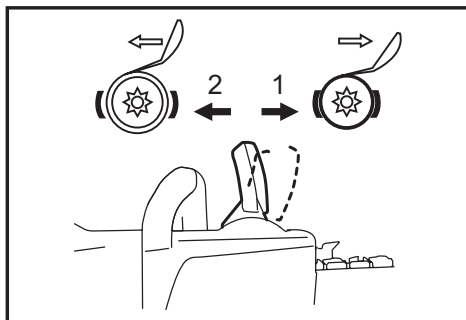
- При обрезке сучьев не допускайте контакта шины с другими ветками.
- При раскряжкевке держитесь на безопасном расстоянии от расположенных рядом стволов деревьев. Всегда следите за концом шины.
- Используйте козлы.

Средства обеспечения безопасности

1. Перед началом работ всегда проверяйте нормальное рабочее состояние всех средств обеспечения безопасности. Не используйте цепную пилу, если устройства обеспечения безопасности не работают соответствующим образом.

— Тормоз цепи:

Цепная пила оборудована тормозом цепи, который обеспечивает мгновенную остановку движения цепи. Он включается, когда ограждение руки сдвинуто вперед. После этого цепь пилы останавливается в течение 0,15 секунды и питание электродвигателя отключается.



1. Тормоз цепи включен 2. Тормоз цепи выключен

— Тормоз при неработающей пиле:

Цепная пила оборудована тормозом для торможения цепи, когда пила выключена. Он включается сразу же после отпускания куркового выключателя. Он не допускает движения цепи при выключенной пиле, что снижает опасность получения травмы.

— **Переднее и заднее ограждение рук** защищают пользователя от травмирования кусками древесины, которые могут быть отброшены назад, а также в случае разрыва цепи.

— **Блокировка куркового выключателя** предотвращает случайное включение пилы.

— **Уловитель цепи** защищает пользователя от получения травмы в случае соскакивания или разрыва цепи.

Транспортировка и хранение



Если цепная пила не используется или перевозится с места на место, отключите вилку из розетки и установите на пилу прилагаемую крышку направляющей шины. Никогда не переносите и не перевозите цепную пилу во включенном состоянии.

1. Переносите цепную пилу только за переднюю ручку с шиной, направленной вниз.
2. Храните цепную пилу в надежном, сухом, запечатом помещении, недоступном для детей. Не храните цепную пилу на открытом воздухе.

ТЕХОБСЛУЖИВАНИЕ

1. Перед выполнением каких-либо настроек или обслуживания вытаскивайте вилку пилы из розетки.
2. Перед выполнением каких-либо настроек или обслуживания вытаскивайте вилку пилы из розетки.
3. Регулярно чистите цепную пилу.
4. Немедленно и надлежащим образом отремонтируйте любые повреждения пластикового корпуса.
5. Не пользуйтесь цепной пилой, если курковый выключатель плохо работает. Отремонтируйте его.
6. Ни при каких обстоятельствах не вносите каких-либо изменений в конструкцию цепной пилы. Этим вы подвергаете риску вашу безопасность.
7. Не выполняйте каких-либо работ по обслуживанию или ремонту, кроме тех, которые описаны в настоящем руководстве. Любые другие работы должны выполняться авторизованными сервисными центрами.
8. Используйте только оригинальные запасные части, предназначенные для вашей модели пилы. Использование других деталей повышает риск несчастного случая.
9. Компания не несет ответственности за несчастные случаи или повреждения, возникшие в результате использования несоответствующих шин, цепных пил или других запасных частей и принадлежностей.

Первая помощь



Не работайте один. В пределах слышимости всегда должен находиться другой рабочий.

1. Всегда держите под рукой аптечку первой помощи. Немедленно добавляйте в аптечку любые использованные медицинские средства и препараты.
2. При необходимости оказания помощи в случае несчастного случая, укажите следующее:
 - Где произошел несчастный случай.
 - Как это случилось.
 - Сколько человек было травмировано.
 - Какие травмы они получили.
 - Кто сообщает о несчастном случае.

ПРИМЕЧАНИЕ: Лица, имеющие нарушения в системе кровообращения, подверженные сильным вибрациям, могут подвергаться риску травм кровеносных сосудов или нервной системы.

Вибрации могут привести к возникновению следующих симптомов в пальцах, руках или запястьях. "Сонный паралич" (онемение), покалывание, боль, чувство пронзающей боли или изменение цвета кожи.

В случае возникновения одного из этих симптомов, обратитесь к врачу!

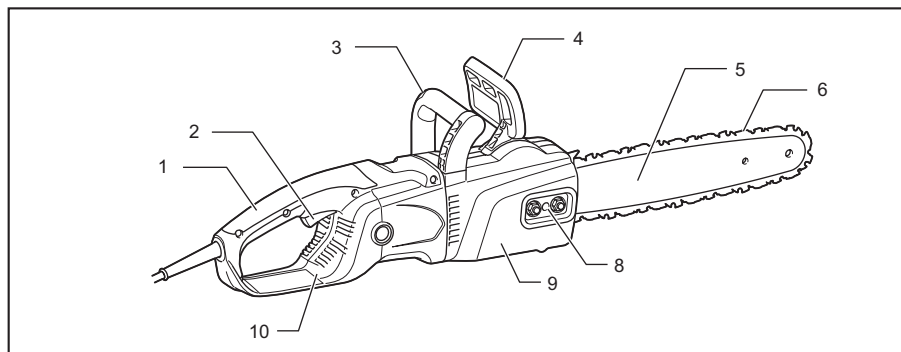
▲ОСТОРОЖНО: НЕ ДОПУСКАЙТЕ, чтобы удобство или опыт эксплуатации данного устройства (полученный от многократного использования) доминировали над строгим соблюдением правил техники безопасности при обращении с этим устройством. **НЕПРАВИЛЬНОЕ ИСПОЛЬЗОВАНИЕ** инструмента или несоблюдение правил техники безопасности, указанных в данном руководстве, может привести к тяжелой травме.

СОХРАНИТЕ ДАННЫЕ ИНСТРУКЦИИ.

КОМПОНЕНТЫ ИЗДЕЛИЯ

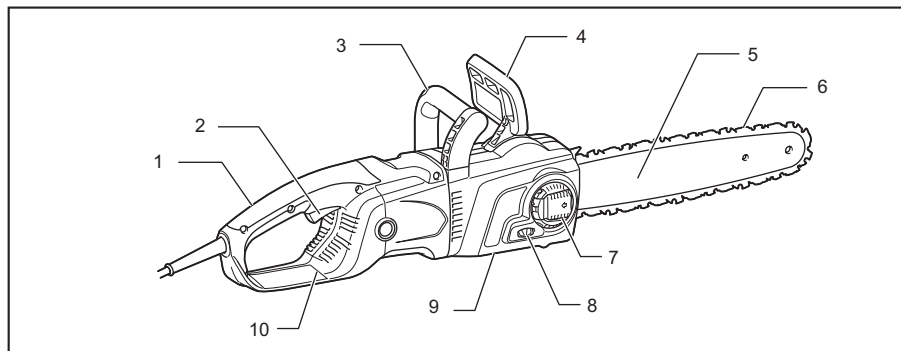
(Модель с гайками: крышка звездочки крепится с помощью гаек.)

Для модели UC3050A, UC3550A, UC3550AP, UC4050A, UC4550A

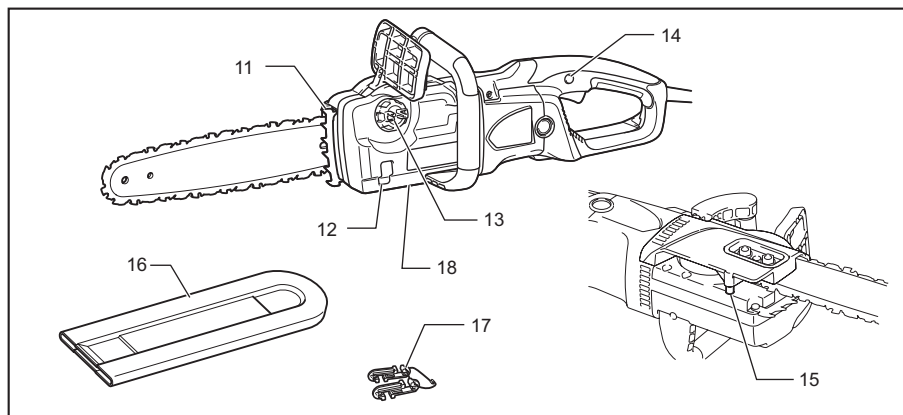


(Модель с рычагом: крышка звездочки фиксируется с помощью рычага.)

Для модели UC3051A, UC3551A, UC4051A, UC4551A



(Для всех моделей)



1	Задняя ручка	7	Рычаг	13	Крышка емкости для масла
2	Курковый выключатель	8	Винт регулировки/регулятор	14	Кнопка разблокирования
3	Передняя ручка	9	Крышка звездочки	15	Уловитель цепи
4	Ограждение передней ручки	10	Ограждение задней ручки	16	Крышка направляющей шины
5	Стержень направляющей	11	Зубчатый упор	17	Фиксатор шнура
6	Пильная цепь	12	Смотровое окошко масляного уровня	18	Винт регулировки маслоснасосом (в нижней части)

МОНТАЖ

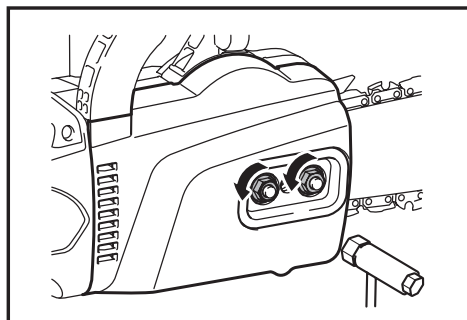
▲ ВНИМАНИЕ:

- Перед проведением каких-либо работ с инструментом всегда проверяйте, что инструмент выключен, а шнур питания вынут из розетки.

Снятие и установка крышки звездочки

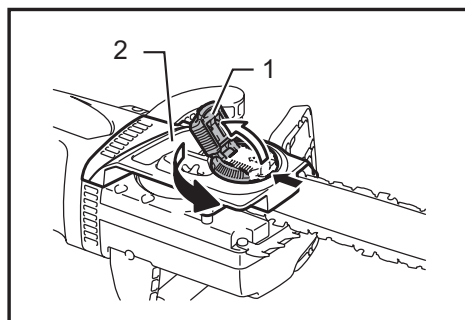
Чтобы снять крышку звездочки, выполните следующие действия:

(Для моделей с гайками)



Ослабьте гайку.

(Для моделей с рычагом)



► 1. Рычаг 2. Крышка звездочки

Нажмите и полностью откройте рычаг до упора. Поверните рычаг против часовой стрелки.

Чтобы установить крышку звездочки, выполните описанные выше действия в обратном порядке.

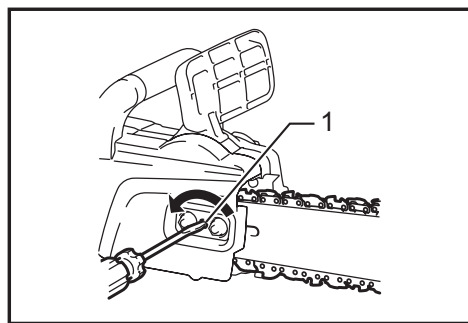
Снятие или установка пильной цепи

⚠ ВНИМАНИЕ:

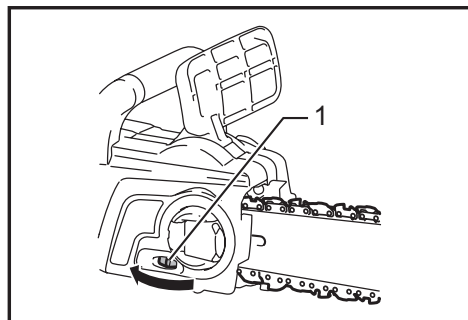
- При установке или снятии пильной цепи всегда надевайте перчатки.

Чтобы снять пильную цепь, выполните следующие действия:

1. Ослабьте крышку звездочки.
2. (Для моделей с гайками) Поверните винт регулировки цепи против часовой стрелки, чтобы ослабить натяжение пильной цепи. (Для моделей с рычагом) Поверните регулятор в положение "-", чтобы ослабить натяжение пильной цепи.



► 1. Регулировочный винт

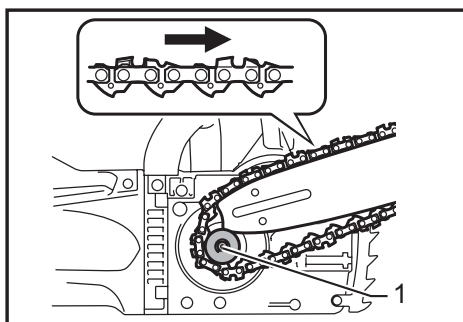


► 1. Регулировочный диск

3. Снимите крышку звездочки.
4. Снимите цепь и шину с цепной пилы.

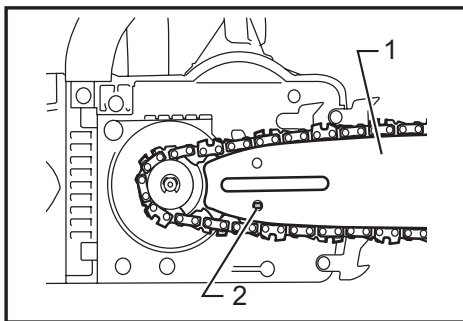
Чтобы установить пильную цепь, выполните следующие действия:

5. Соблюдайте направление вращения цепи. Направление вращения цепи указано стрелкой на цепи.



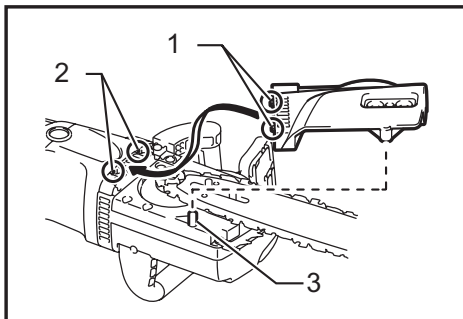
► 1. Звездочка

6. Наденьте один конец пильной цепи на верхнюю часть направляющей шины, а другой конец цепи на звездочку.
7. Установите направляющую шину на цепную пилу.
8. Выровняйте регулятор натяжения с отверстием направляющей шины.



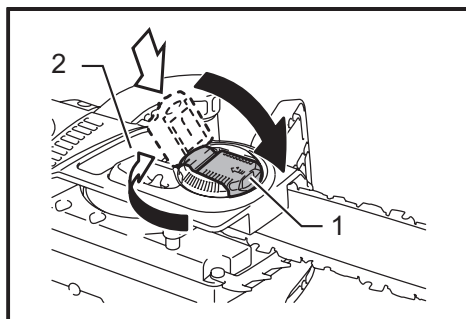
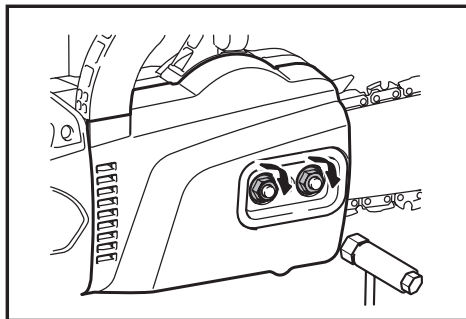
► 1. Стержень направляющей 2. Отверстие

9. Удерживая направляющую шину, вращайте винт регулировки цепи/регулятор, чтобы отрегулировать натяжение цепи.
10. Установите крышку звездочки так, чтобы крюки находились вдоль отверстий, а штифт вошел в зацепление с ответной деталью на крышке звездочки.



► 1. Крючок 2. Отверстие 3. Штифт

11. Зафиксируйте крышку звездочки.

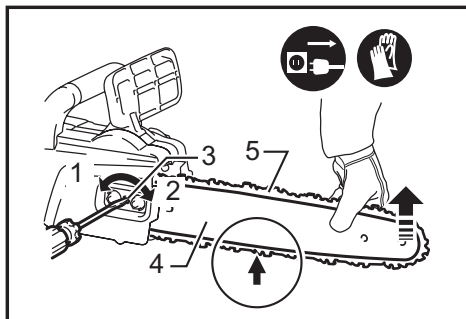


► 1. Рычаг 2. Крышка звездочки

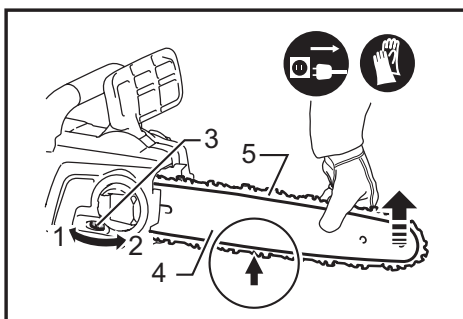
Регулирования натяжения пильной цепи

После многочасового использования пильная цепь может ослабнуть. Перед использованием периодически проверяйте натяжение цепи.

1. Немного ослабьте крышку звездочки.
2. Слегка приподнимите конец направляющей шины.
3. Поверните винт регулировки/регулятор для регулировки натяжения пильной цепи.



► 1. Ослабить 2. Затянуть 3. Винт регулировки цепи 4. Стержень направляющей 5. Пильная цепь



► 1. Ослабить 2. Затянуть 3. Регулировочный диск 4. Стержень направляющей 5. Пильная цепь

4. Натягивайте пильную цепь до тех пор, пока нижняя сторона цепи пилы не войдет в паз направляющей шины (см. в круге).
5. По окончании регулировки натяжения цепи затяните крышку звездочки, придерживая направляющую шину. Убедитесь, что пильная цепь не провисает с нижней стороны.

Убедитесь, что пильная цепь плотно посажена с нижней стороны шины.

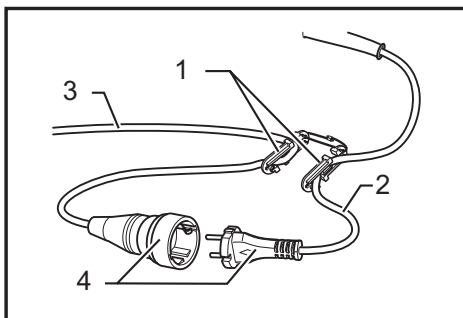
▲ВНИМАНИЕ:

- Не перетягивайте пильную цепь. Слишком сильное натяжение пильной цепи может привести к ее разрыву, износу направляющей шины и поломке ручки регулировки.
- Слишком слабо натянутая цепь может соскочить с шины, что создаст риск получения травмы.
- Процедуру установки и снятия пильной цепи необходимо осуществлять в чистом месте, где нет опилок или других инородных предметов.

Подсоединение удлинительного шнура

▲ВНИМАНИЕ:

- Убедитесь, что удлинительный шнур отсоединен от розетки.



► 1. Фиксатор шнура 2. Шнур инструмента 3. Удлинитель 4. Штекер и розетка (форма может отличаться в зависимости от страны)

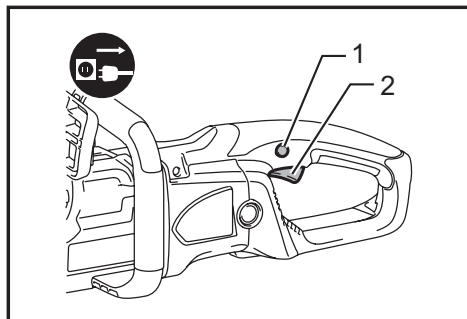
При подключении удлинительного шнура закрепите его на шнуре цепной пилы с помощью фиксатора. Подсоедините фиксатор на расстоянии 100 - 200 мм от разъема удлинительного шнура. Это поможет предотвратить случайное отсоединение.

ЭКСПЛУАТАЦИЯ

⚠ ВНИМАНИЕ:

- Во время работы крепко удерживайте инструмент правой рукой за заднюю ручку, а левой – за переднюю ручку.

Действие выключателя



- 1. Кнопка разблокирования 2. Курковый выключатель

⚠ ВНИМАНИЕ:

- Перед проверкой функций куркового выключателя обязательно убедитесь, что инструмент выключен и отсоединен от сети.
- Перед включением инструмента в розетку, всегда проверяйте, что триггерный переключатель работает надлежащим образом и возвращается в положение "ВЫКЛ", если его отпустить.

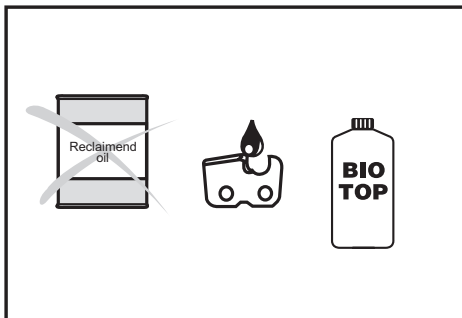
Для предотвращения случайного включения курковый выключатель оборудован кнопкой разблокировки.

Для включения инструмента нажмите кнопку разблокировки и нажмите на курковый выключатель. Для выключения инструмента отпустите курковый выключатель.

Смазка

⚠ ВНИМАНИЕ:

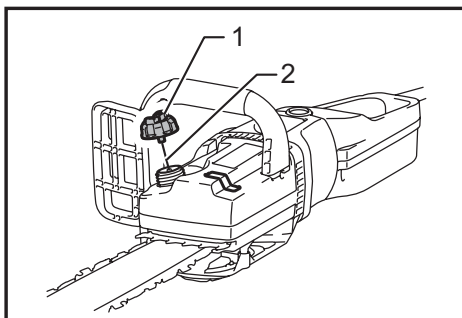
- Перед смазкой пильной цепи обязательно убедитесь, что инструмент выключен, и его вилка выключена из розетки.



Смазывайте пильную цепь и направляющую шину биологически разлагаемым маслом для цепных пил с добавкой, улучшающей сцепление. Добавка, улучшающая сцепление, не позволит пильной цепи слишком быстро разбрызгивать его. Не следует использовать минеральные масла, так как они негативно воздействуют на окружающую среду.

⚠ ВНИМАНИЕ:

- Не допускайте попадания масла на кожу и в глаза. Попадание в глаза приводит к их раздражению. В случае попадания масла в глаза, немедленно промойте их чистой водой и сразу же обратитесь к врачу.
- Никогда не используйте отработанное масло. Отработанное масло содержит канцерогенные вещества. Загрязнения, содержащиеся в отработанном масле, приводят к ускоренному износу масляного насоса, шины и цепи. Обработанное масло негативно воздействует на окружающую среду.
- При первой заливке масла в цепную пилу или при его добавлении после полного опорожнения емкости, заливайте масло до нижнего края заливной горловины. В противном случае, подача масла может быть нарушена.



- 1. Крышка емкости для масла 2. Ремень

Для долива масла выполните следующие действия:

1. Тщательно очистите место около крышки маслосазливной горловины, чтобы предотвратить попадание грязи в маслобак.
2. Отверните крышку маслосазливной горловины и долейте масло до нижнего края горловины.
3. Плотно закрутите крышку маслосазливной горловины.
4. Тщательно вытрите любые потеки масла.

ПРИМЕЧАНИЕ:

- Когда цепная пила используется впервые, может потребоваться до двух минут для начала смазки маслом механизмов цепной пилы. Дайте пиле поработать без нагрузки до момента появления смазки (см. раздел "ПРОВЕРКИ").

ПРОВЕРКИ

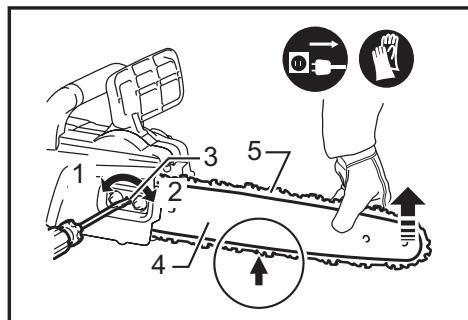
Перед началом работы выполните следующие проверки:

Проверка натяжения цепи

⚠ ОСТОРОЖНО:

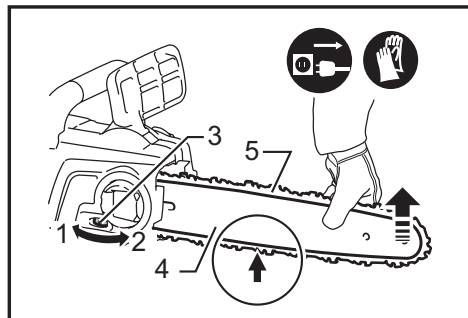
- Перед проверкой натяжения цепи всегда выключайте вилку из розетки и надевайте перчатки.

(Для моделей с гайками)



- ▶ 1. Ослабить 2. Затянуть 3. Винт регулировки цепи 4. Стержень направляющей 5. Пильная цепь

(Для моделей с рычагом)



- ▶ 1. Ослабить 2. Затянуть 3. Регулировочный диск 4. Стержень направляющей 5. Пильная цепь

Убедитесь, что пильная цепь плотно посажена с нижней стороны шины (см. в круге).

Чаще проверяйте натяжение цепи, так как новые цепи вытягиваются.

Слишком сильное натяжение пильной цепи может привести к ее разрыву, износу направляющей шины и поломке ручки регулировки.

Слишком слабо натянутая цепь может соскочить с шины, что создаст риск получения травмы.

Если цепь натянута слишком слабо: Обратитесь к разделу "Регулирование натяжения цепи" и соответствующим образом отрегулируйте натяжение пильной цепи.

Проверка включения

⚠ ВНИМАНИЕ: Перед включением инструмента в розетку, всегда проверяйте, что триггерный переключатель работает надлежащим образом и возвращается в положение "ВЫКЛ", если его отпустить.

Для предотвращения случайного включения курковый выключатель оборудован кнопкой разблокировки.

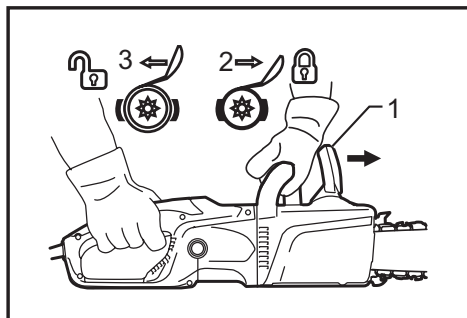
Для включения инструмента нажмите кнопку разблокировки и нажмите на курковый выключатель. Для выключения инструмента отпустите курковый выключатель.

Не давите сильно на курковый выключатель, не нажав кнопку разблокировки. Это может привести к поломке выключателя.

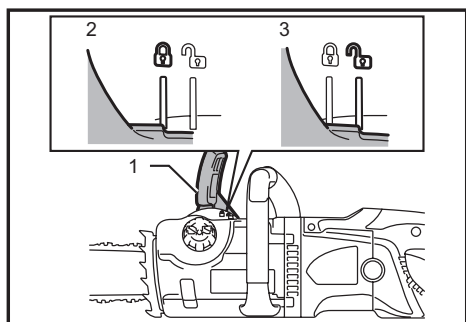
Проверка тормоза цепи

ПРИМЕЧАНИЕ:

- Если цепная пила не запускается, проверьте, отпущен ли тормоз цепи. Для выключения тормоза цепи потяните ограждение руки назад до зацепления.



- ▶ 1. Ограждение передней ручки 2. Блокирование 3. Разблокирование



- 1. Ограждение передней ручки
2. Разблокирование 3. Блокирование

Проверьте тормоз цепи следующим образом:

1. При включении держите цепную пилу двумя руками. Правой рукой возьмитесь за заднюю ручку, а левой – за переднюю. Убедитесь, что шина и цепь не касаются других предметов.
2. Сначала нажмите на блокирующую кнопку, а затем на курковый выключатель. Цепная пила запустится незамедлительно.
3. Тыльной стороной руки нажмите на переднее ограждение руки вперед. Убедитесь, что пильная цепь сразу же остановилась.

ВНИМАНИЕ:

- Если пильная цепь не остановилась сразу, эксплуатация пилы запрещена. Обратитесь в авторизованный сервисный центр Makita.

Проверка тормоза для нерабочего состояния

Включите цепную пилу. Полностью отпустите курковый выключатель. Убедитесь, что пильная цепь остановилась в течение секунды.

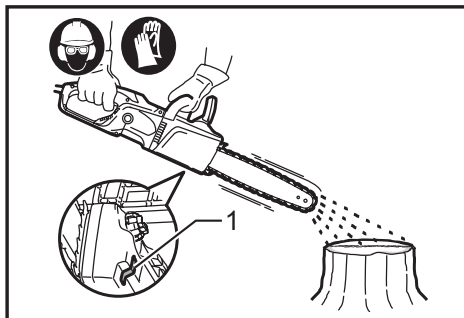
ВНИМАНИЕ:

- Если пильная цепь не остановилась сразу, эксплуатация пилы запрещена. Обратитесь в авторизованный сервисный центр Makita.

Проверка устройства смазки цепи

Перед началом работ проверьте уровень масла в бачке и подачу масла.

Уровень масла можно посмотреть в смотровом окошке, показанном на рисунке.



- 1. Смотровое окошко масляного уровнемера

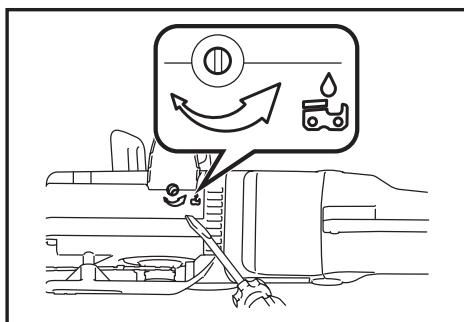
Проверьте подачу масла следующим образом:

Включите цепную пилу. Подержите работающую пилу на расстоянии около 15 см над бревном или землей. При нормальной работе системы смазки разбрызгивание масла приведет к возникновению небольших следов. Следите за направлением ветра, чтобы вы сами не попали под брызги масла.

ВНИМАНИЕ:

- Если следы масла отсутствуют, не пользуйтесь пилой. В противном случае срок службы цепи значительно сократится. Проверьте уровень масла. Почистите канал подачи масла и отверстие подачи масла в шине (обратитесь к разделу "ОБСЛУЖИВАНИЕ").

Регулировка смазки цепи



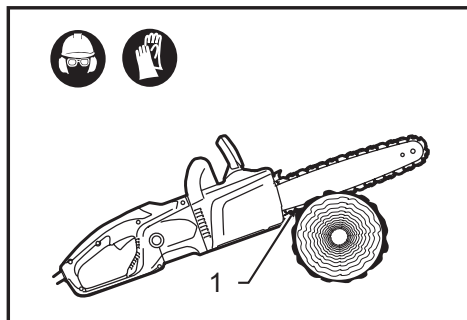
Скорость подачи масла насосом можно корректировать винтом регулировки.

ВЫПОЛНЕНИЕ РАБОТ С ЦЕПНОЙ ПИЛОЙ

⚠ВНИМАНИЕ:

- Всегда используйте переднюю и заднюю ручки; во время работы крепко держите инструмент за них.
- Обязательно фиксируйте бревно, подлежащее резке – в противном случае фрагменты материала могут стать причиной травмы.

Раскряжевка



▶ 1. Зубчатый упор

При раскряжевке установите зубчатый упор на распиливаемом бревне, как показано на рисунке.

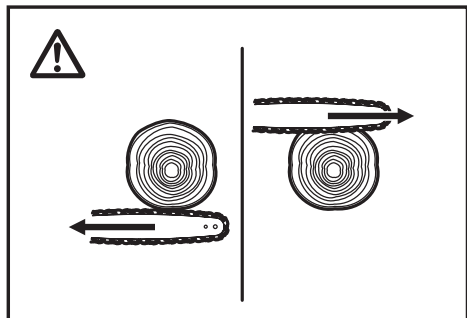
При работающей пиле сделайте запил, используя заднюю ручку для подъема пилы и переднюю рукоятку для ее направления. Используйте зубчатый упор как точку поворота.

Продолжите пиление, прилагая небольшое усилие к передней ручке и немного ослабляя заднюю часть пилы. Переместите зубчатый упор в бревне дальше вниз и снова поднимите переднюю ручку.

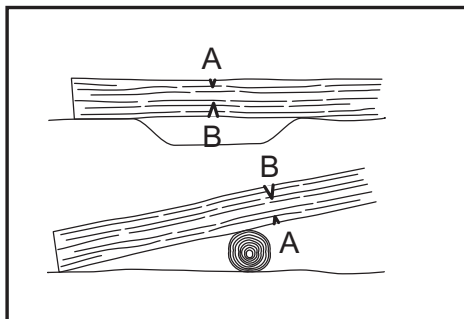
При выполнении нескольких распилов выключайте пилу между выполнением распилов.

⚠ВНИМАНИЕ:

- Если для распиливания используется верхний край шины, цепная пила может выгнуться в вашем направлении, если цепь пилы заклинит. Во избежание этого выполняйте пиление нижним краем шины, чтобы пила изгибалась в сторону от вашего тела.



Древесина, на которую воздействует давление, должна сначала распиливаться со стороны воздействия давления (А). Окончательный распил выполняется со стороны возникновения растяжения (В). Такой способ пиления позволит избежать зажима шины.



Обрезка сучьев

⚠ВНИМАНИЕ:

- Обрезка сучьев должна выполняться только опытными рабочими. При обрезке сучьев существует риск возникновения отдачи.

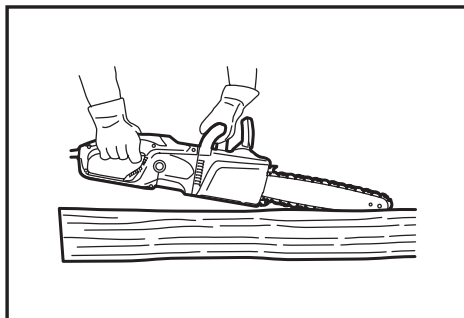
При обрезке сучьев, при возможности, используйте ствол в качестве опоры. Не пилите концом шины, так как это приведет к возникновению риска отдачи. Особое внимание обращайте на ветки, находящиеся в напряженном состоянии. Не пилите снизу ветки, не имеющие опоры.

Во время раскряжевки не стойте на поваленном бревне.

Врезка и пиление параллельно волокнам

⚠ВНИМАНИЕ:

- Врезка и пиление параллельно волокнам могут выполняться только лицами, прошедшими специальное обучение. Возможность возникновения отдачи может привести к травме.



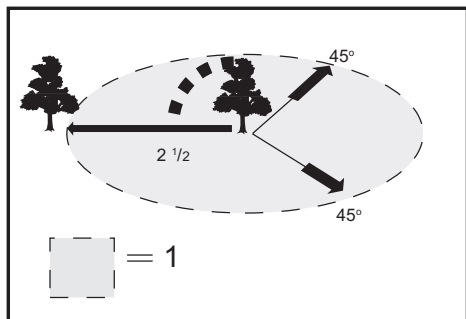
Пиление параллельно волокнам должно выполняться под минимальным углом. Пилите как можно аккуратней, так как использование зубчатого упора невозможно.

Валка леса

⚠ ВНИМАНИЕ:

- Валка леса должна выполняться только опытными рабочими. Эта работа очень опасна.

Если вы хотите спилить дерево, соблюдайте местные нормативные требования.



► 1. Площадь вырубки

— Перед началом работ по валке леса убедитесь, что:

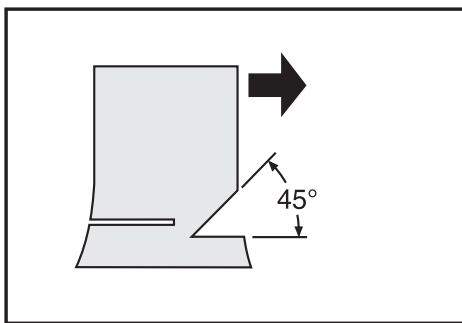
- (1) В непосредственной близости от места работ находится только персонал, связанный с работами по валке;
- (2) Любые лица, связанные с выполнением валки, имеют свободный путь отхода в пределах угла в 45° в каждую сторону от оси падения дерева. Рассмотрите вероятность возникновения дополнительного риска от падения дерева на электрические провода;
- (3) Комель дерева в месте его пиления не имеет инородных предметов, корней и веток;
- (4) В том направлении, куда будет падать дерево, люди или предметы находятся на расстоянии, в 2,5 раза превышающем высоту спиливаемого дерева.

— При спиливании каждого дерева следует также учитывать следующие факторы:

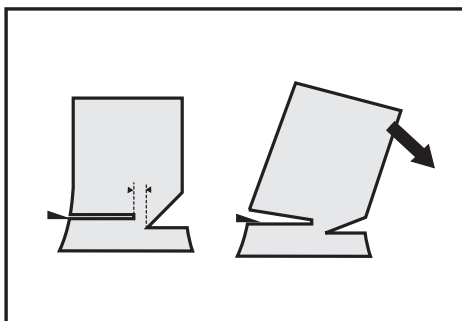
- Направление наклона;
- Наличие оторванных или сухих ветвей;
- Высоту дерева;
- Естественный свес;
- Является ли дерево гнилым или нет.

— Учитывайте скорость и направление ветра. Не спиливайте деревья при сильных порывах ветра.

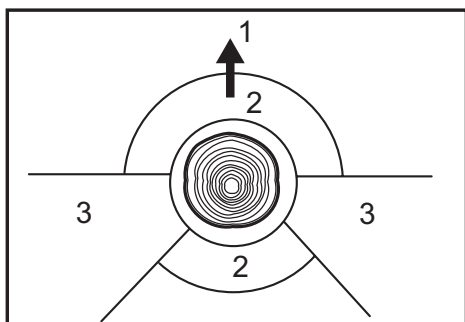
— Обрезка корневых наплывов: Начинайте с самых больших наплывов. Сначала сделайте вертикальный запил и затем горизонтальный.



- Выполнение запила: Запил определяет направление падения дерева и помогает этому. Он делается с той стороны, куда будет падать дерево. Делайте запил как можно ближе к поверхности земли. Сначала сделайте горизонтальный запил на глубину $1/5$ - $1/3$ диаметра бревна. Не делайте его слишком широким. Затем сделайте диагональный запил.
- При необходимости исправьте запил по всей его ширине.



- Сделайте задний рез немного выше основания запила. Задний рез должен быть точно горизонтальным. Оставьте около $1/10$ диаметра дерева между задним резом и запилом. Волокна древесины в нераспиленной части дерева будут действовать как шарнир. Ни при каких обстоятельствах не пропиливайте волокна до конца, так как это приведет к неуправляемому падению дерева. Своевременно вставьте клинья в задний рез.
- Для сохранения зазора заднего реза следует использовать только пластиковые или алюминиевые клинья. Использование железных клиньев запрещено.
- Стойте сбоку от падающего дерева. Обеспечьте наличие свободного участка сзади падающего дерева в пределах угла в 45° в каждую сторону от оси падения дерева (см. рисунок "Площадь вырубki"). Обращайте внимание на падающие ветви.
- До начала работ необходимо предусмотреть и расчистить (при необходимости) маршрут аварийного покидания территории. Он должен проходить назад и по диагонали от предполагаемой линии валки как показано на рисунке.



- 1. Направление валки деревьев 2. Опасная зона
3. Маршрут эвакуации

ТЕХОБСЛУЖИВАНИЕ

⚠ВНИМАНИЕ:

- Перед проверкой или проведением техобслуживания убедитесь, что инструмент выключен, а штекер отсоединен от розетки.
- При выполнении осмотра или обслуживания всегда надевайте перчатки.
- Запрещается использовать бензин, лигроин, растворитель, спирт и т.п. Это может привести к изменению цвета, деформации и появлению трещин.

Выполняйте приведенные ниже работы по обслуживанию с регулярными интервалами. Гарантийные претензии будут приниматься только в случае регулярного и точного выполнения этих действий по обслуживанию.

Пользователь может выполнять только те работы по обслуживанию, которые приведены в настоящем руководстве. Любые другие работы должны выполняться авторизованными сервисными центрами MAKITA.

Чистка цепной пилы

Регулярно чистите цепную пилу чистой ветошью. В частности, ручки не должны быть замазаны маслом.

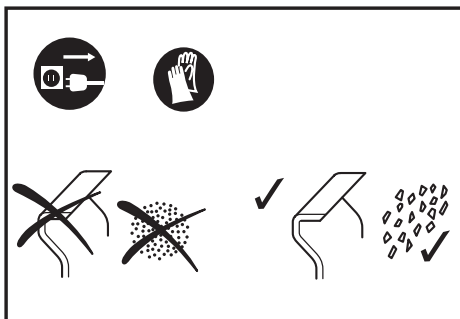
Проверка пластикового корпуса

Регулярно проводите визуальный контроль всех деталей корпуса. В случае повреждения деталей немедленно отремонтируйте их в авторизованных сервисных центрах MAKITA.

Заточка пильной цепи

⚠ВНИМАНИЕ:

- При выполнении каких-либо работ на пильной цепи всегда вытаскивайте вилку из розетки и надевайте защитные очки.



Выполните заточку цепи в следующих случаях:

- При пилении влажной древесины образуются рыхлые опилки;
- Цепь с трудом входит в древесину, даже при значительном усилии на пилу;
- Края распила имеют явные повреждения;
- Пилу при пилении тянет влево или вправо. Причиной этого является неравномерная заточка цепи или ее повреждение только с одной стороны.

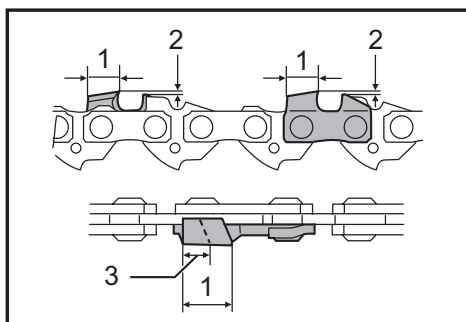
Выполняйте заточку цепи достаточно часто, но при этом снимайте только небольшое количество металла.

Для заточки пилы при проведении повседневного ухода обычно достаточно двух или трех проходов напильником. После нескольких заточек заточите пильную цепь в авторизованном сервисном центре MAKITA.

Требования к заточке:

- Длина всех зубьев должна быть одинаковой. Зубья разной длины будут затруднять плавное движение цепи и могут привести к ее разрыву.
- Не затачивайте цепь, длина зубьев которой достигла 3 мм. В этом случае необходимо установить новую цепь.
- Толщина щепы определяется расстоянием между глубиномером (круглый выступ) и режущей кромкой.
- Наилучшие результаты достигаются, при соблюдении расстояния между режущей кромкой и глубиномером.

Полотно цепной пилы 91PX: 0,65 мм

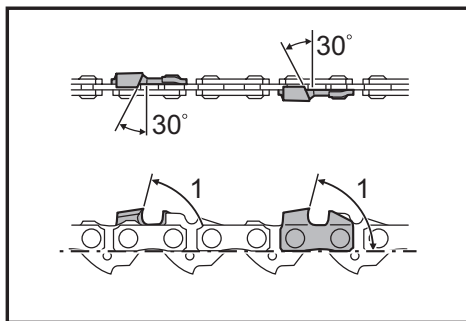


- ▶ 1. Длина распила 2. Расстояние между режущей кромкой и глубиномером 3. Минимум 3 мм

⚠ ОСТОРОЖНО:

- Слишком большое расстояние повышает риск возникновения отдачи.
- Угол заточки в 30° должен соблюдаться на всех зубьях. Разница в углах заточки может привести к резкому, неравномерному движению цепи, ускоренному износу и к разрыву цепи.
- Угол боковой пластины реза определяется по глубине проникновения круглого напильника. При правильном использовании указанного напильника правильный угол боковой пластины получается автоматически.
- Угол боковой пластины реза для каждой пильной цепи:

Полотно цепной пилы 91PX: 80°

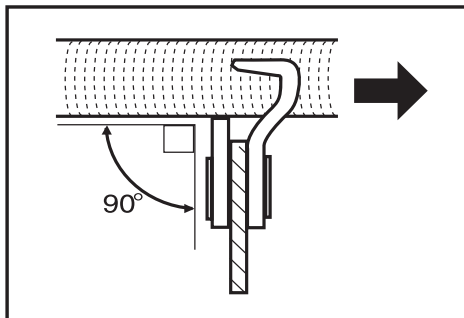


- ▶ 1. Угол боковой пластины

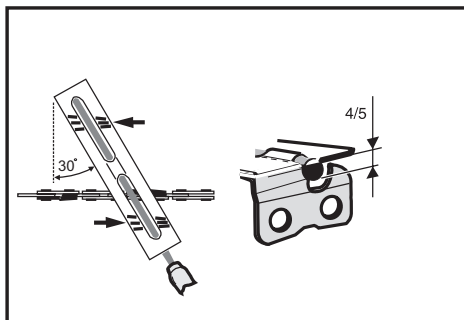
Напильник и заточка напильником

- Для заточки цепей пилы используйте специальный круглый напильник (дополнительная принадлежность). Обычные круглые напильники для заточки цепей не подходят.
 - Диаметр круглого напильника для каждой пильной цепи:
- Полотно цепной пилы 91PX: 4,0 мм
- Напильник должен стачивать зуб только при движении вперед. При перемещении напильника назад приподнимайте его над зубьями.

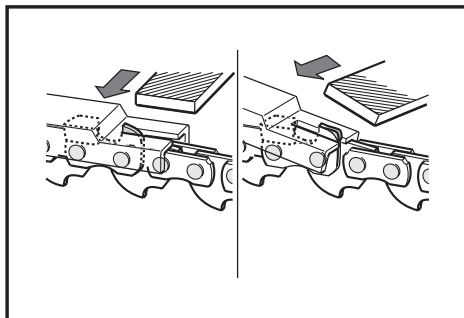
- Сначала наточите самый короткий зуб. Длина этого зуба будет служить ориентиром для остальных зубьев пильной цепи.



- Направляйте напильник как показано на рисунке.
- При использовании держателя напильника (дополнительная принадлежность) направлять напильник будет значительно легче. Держатель напильника имеет метки для правильного угла заточки в 30° (совместите метки параллельно с цепью пилы) и ограничивает глубину проникновения (до $4/5$ диаметра напильника).



- После заточки цепи проверьте высоту глубиномера, используя для этого измерительный инструмент для цепи (дополнительная принадлежность).

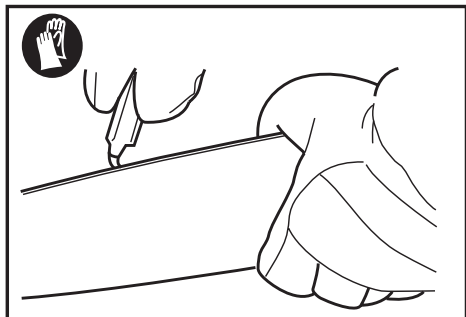


- Удалите любые, даже небольшие, выступы материала при помощи специального плоского напильника (дополнительное приспособление).
- Закруглите еще раз переднюю часть глубиномера.

Чистка шины и смазка возвратной звездочки

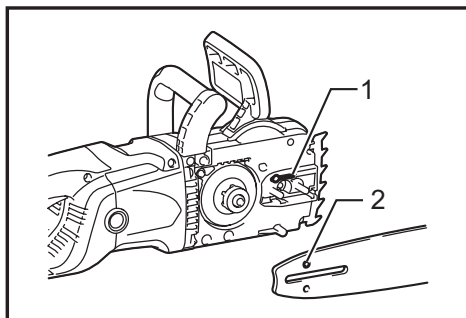
⚠ ВНИМАНИЕ:

- При выполнении этой работы всегда надевайте защитные перчатки. Заусенцы могут привести к травме.



Регулярно проверяйте поверхности скольжения шины на предмет отсутствия повреждений. Почистите, используя соответствующий инструмент, и при необходимости удалите заусенцы. Если цепная пила используется часто, смазывайте подшипник, как минимум, раз в неделю. Перед тем как нанести свежую смазку, тщательно почистите отверстие диаметром 2 мм на конце шины и затем нанесите туда небольшое количество универсальной смазки (дополнительная принадлежность).

Чистка масляного канала



- 1. Масляный направляющий желоб 2. Отверстие подачи масла

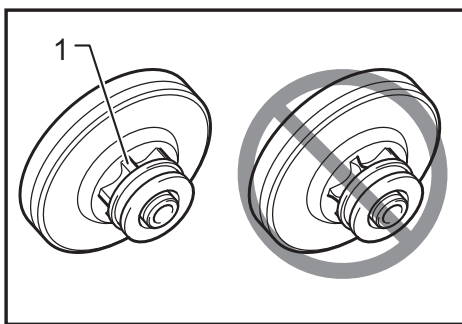
— Регулярно чистите канал подачи масла и отверстие подачи масла в шине.

Новые пильные цепи

Используйте поочередно две или три пильные цепи для того, чтобы цепь, звездочка и поверхности скольжения шины изнашивались равномерно. При замене цепи переворачивайте шину, чтобы канал шины изнашивался равномерно.

⚠ ВНИМАНИЕ:

- Используйте только цепи и шины, одобренные для этой модели пилы (см. раздел "ТЕХНИЧЕСКИЕ ХАРАКТЕРИСТИКИ").



- 1. Звездочка

Перед установкой новой цепи проверьте состояние звездочки.

⚠ ВНИМАНИЕ:

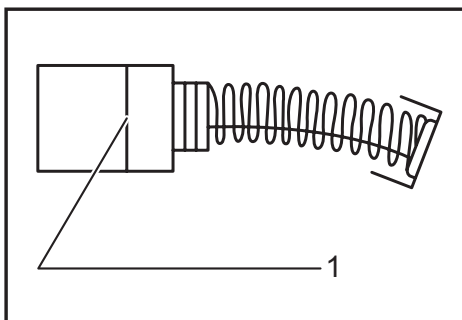
- Изношенная звездочка приведет к повреждению новой пильной цепи. Во избежание этого замените звездочку.

При замене звездочки всегда устанавливайте новое стопорное кольцо.

Обслуживание цепи и тормозов нерабочего состояния пилы

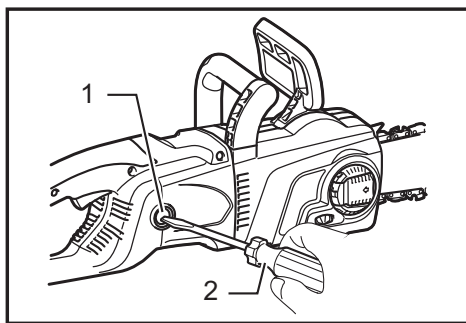
Тормозные системы являются очень важными устройствами обеспечения безопасности. Как и другие компоненты цепной пилы, они в определенной степени подвержены износу. Регулярно проверяйте их в авторизованных сервисных центрах МАКИТА. Эта мера призвана обеспечить вашу собственную безопасность.

Замена угольных щеток



- 1. Ограничительная метка

Регулярно вынимайте и проверяйте угольные щетки. Заменяйте их, если они изношены до ограничительной отметки. Содержите угольные щетки в чистоте и в свободном для скольжения в держателях положении. При замене необходимо менять обе угольные щетки одновременно. Используйте только одинаковые угольные щетки.



► 1. Колпачок держателя щетки 2. Отвертка

Используйте отвертку для снятия крышек щеткодержателей. Извлеките изношенные угольные щетки, вставьте новые и закрутите крышки щеткодержателей. После замены щеток подключите инструмент к сети; чтобы щетки притерлись, включите инструмент и дайте ему поработать без нагрузки в течение 10 минут.

Хранение инструмента

Биологически разлагаемое масло для цепных пил может храниться только ограниченное время. Через два года после изготовления биологические масла начинают приобретать адгезивные качества, что может привести к поломке масляного насоса и компонентов системы смазки.

- Перед длительным хранением пилы опорожните масляный бачок и заполните его небольшим количеством моторного масла (SAE 30).

- На короткое время запустите пилу для удаления всех остатков биологического масла из бачка, системы смазки и механизма пилы.

ПРИМЕЧАНИЕ:

- В первое время хранения цепной пилы небольшое количество масла для смазки цепи может вытечь. Это нормальное явление и не свидетельствует о неисправности.

Храните цепную пилу на соответствующей поверхности.

Перед последующей эксплуатацией цепной пилы заполните емкость для смазки цепи маслом BIOTOR. Для обеспечения БЕЗОПАСНОСТИ и НАДЕЖНОСТИ оборудования, ремонт, любое другое техобслуживание или регулировку необходимо производить в уполномоченных сервис-центрах Makita, с использованием только сменных частей производства Makita.

ПОИСК И УСТРАНЕНИЕ НЕИСПРАВНОСТЕЙ

Прежде чем обращаться по поводу ремонта, проведите осмотр самостоятельно. Если обнаружена неисправность, не указанная в руководстве, не пытайтесь разобрать инструмент. Вместо этого обратитесь в авторизованные сервисные центры Makita.

Неисправность	Возможные причины	Способ устранения
Цепная пила не включается.	Отсутствует электропитание.	Подключите инструмент к источнику питания. Проверьте источник питания.
	Дефектный кабель.	Немедленно прекратите эксплуатацию инструмента и обратитесь в местный авторизованный сервисный центр.
	Неисправность инструмента.	Немедленно прекратите эксплуатацию инструмента и обратитесь в местный авторизованный сервисный центр.
Цепь не движется.	Включен тормоз цепи.	Отпустите тормоз цепи.
Недостаточная мощность.	Угольная щетка изношена.	Обратитесь в местный авторизованный центр для ремонта.
Нет масла на цепи.	Маслобак пуст.	Заполните маслобак.
	Загрязнен направляющий желоб для масла.	Очистите желоб.
	Неправильно отрегулирован винт регулировки маслонасосом.	Отрегулируйте скорость подачи масла насосом.
Цепь не останавливается даже после включения тормоза цепи.	Изношена тормозная лента.	Немедленно прекратите эксплуатацию инструмента и обратитесь в местный авторизованный сервисный центр.
Сильная вибрация инструмента.	Ослабьте направляющую шину или пильную цепь.	Отрегулируйте натяжение направляющей шины и пильной цепи.
	Неисправность инструмента.	Немедленно прекратите эксплуатацию инструмента и обратитесь в местный авторизованный сервисный центр.

ДОПОЛНИТЕЛЬНЫЕ ПРИНАДЛЕЖНОСТИ

⚠ ВНИМАНИЕ:

- Эти принадлежности или насадки рекомендуются использовать вместе с вашим инструментом Makita, описанным в данном руководстве. Использование каких-либо других принадлежностей или насадок может представлять опасность получения травм. Используйте принадлежность или насадку только по указанному назначению.

Если вам необходимо содействие в получении дополнительной информации по этим принадлежностям, свяжитесь со своим местным сервис-центром Makita.

- Пильная цепь
- Крышка направляющей шины
- Направляющая шина
- Масло для цепной пилы

ПРИМЕЧАНИЕ:

- Некоторые элементы списка могут входить в комплект инструмента в качестве стандартных приспособлений. Они могут отличаться в зависимости от страны.

Makita Europe N.V. Jan-Baptist Vinkstraat 2,
3070 Kortenberg, Belgium

Makita Corporation 3-11-8, Sumiyoshi-cho,
Anjo, Aichi 446-8502 Japan

www.makita.com

885287C267 RU 20171110
