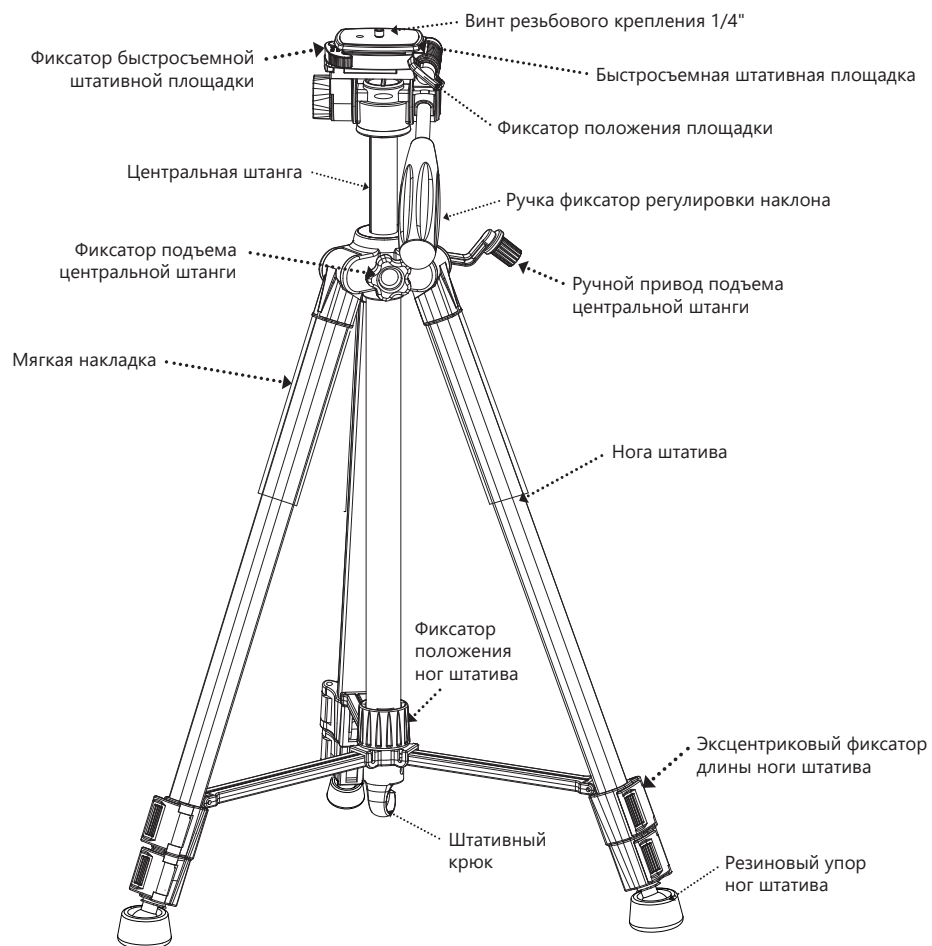


Спасибо за выбор фотоштатива Raylab.
Пожалуйста, ознакомьтесь с инструкцией перед началом работы.



Дизайн и его элементы, а также технические характеристики могут быть изменены без предварительного уведомления.

Характеристики



1/4" резьбовое крепление



Вес штатива: 1 кг



Максимальная рабочая нагрузка: 4 кг



20-миллиметровые 3х-секционные алюминиевые штативные ноги



Высота в сложенном состоянии: 52 см



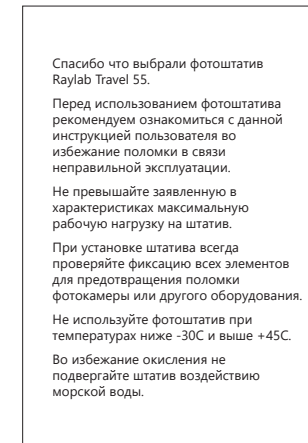
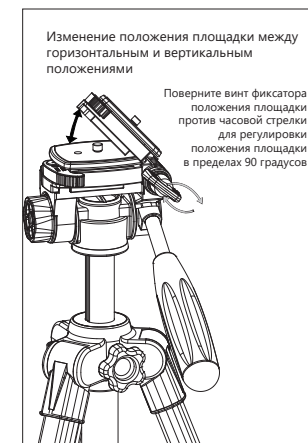
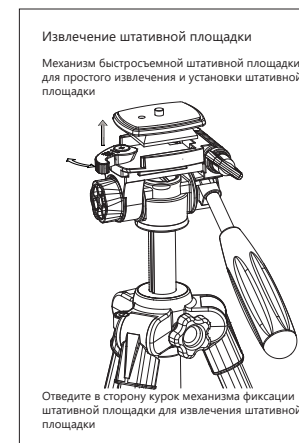
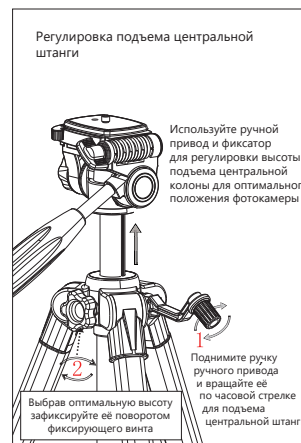
Минимальная рабочая высота: 50 см



Максимальная рабочая высота: 139 см

Артикул: RLCTAL55
Материалы: алюминий, ABS пластик
Тип штативных ног: «D»
Цвет: Черный

Работа с фотоштативом



Примечания:

- Во избежание поломки фотокамеры соблюдайте осторожность при регулировках фотоштатива.
- При транспортировке фотоштатива убедитесь, что все фиксаторы заблокированы.
- Не используйте штатив в неустойчивом положении.
- Не оставляйте камеру на фотоштативе во время транспортировки.
- Не используйте фотоштатив вблизи источников тепла или открытого огня.
- Не садитесь и не опирайтесь на фотоштатив во избежание его поломки.
- В холодную погоду не рекомендуется касаться металлических частей фотоштатива не защищенными участками кожи.
- После каждого использования рекомендуется проводить чистку фотоштатива при помощи влажной тряпки (микрофибра или мягкий текстиль), это продлит срок службы штатива.