

INSTRUCTION MANUAL

РУКОВОДСТВО ПО ЭКСПЛУАТАЦИИ

ІНСТРУКЦІЯ З ЕКСПЛУАТАЦІЇ

ПАЙДАЛАНУ ЖӨНІНДЕГІ НҰСҚАУЛЫҚ

GB	THERMO POT	4
RUS	ЧАЙНИК-ТЕРМОС	5
UA	ЧАЙНИК-ТЕРМОС	6
KZ	ТЕРМОС-ШӘЙНЕК	8
EST	VEEKEETJA-TERMOS	9
LV	TĒJKANNA-TERMOSS	11
LT	VIRDULYS-TERMOSSAS	12
H	TEAFŐZŐ ÉS TERMOSZ EGYBEN	13
RO	FIERBĂTOR-TERMOS	15



www.scarlett.ru



UA.TR.010



GB DESCRIPTION

1. Body
2. Spout
3. Lid
4. Lid open handle
5. Handle
6. Water level scale
7. Steam output outlet
8. Boiling light indicator
9. Keep warm light indicator
10. "RE-BOILING" button
11. Automatic water dispense button
12. Water dispense key
13. Power cord and plug
14. Power-Actuated Water Dispense Button
15. Mechanical water flood lock

UA ОПИС

1. Корпус
2. Носик
3. Кришка
4. Ручка відкриття кришки
5. Ручка
6. Шкала рівню води
7. Отвір для виходу пари
8. Світловий індикатор кип'ятіння
9. Світловий індикатор підтримання температури
10. Кнопка повторного кип'ятіння
11. Кнопка автоматичного розливу води
12. Клавіша розливу води
13. Вилка та кабель живлення
14. Кнопка механічного розливу води
15. Блокування механічного розливу води

EST KIRJELDUS

1. Korpus
2. Tila
3. Kaas
4. Kaane avamispid
5. Käepide
6. Veetaseme skaala
7. Auru väljumise ava
8. Keetmise valgusindikaator
9. Temperatuuri hoidmise valgusindikaator
10. Teistkordse keetmise nupp
11. Vee automaatse valamise nupp
12. Vee valamise nupp
13. Pistik ja voolujuhe
14. Elektriliselt vee doseerimise nupp
15. Vee mehaanilise valamise blokeerimine

LT APRAŠYMAS

1. Korpusas
2. Snapelis
3. Dangtis
4. Dangčio atidarymo rankenėlė
5. Rankena
6. Vandens lygio skalė
7. Mechaniško vandens pilstymo mygtukas
8. Vandens virinimo šviesos indikatorius
9. Temperatūros palaikymo šviesos indikatorius
10. Pakartotino vandens virinimo mygtukas
11. Automatiško vandens pilstymo mygtukas
12. Garų išleidimo anga
13. Šakutė ir maitinimo laidas
14. Mechaninis vandens išpilstymo mygtukas
15. Mechaniško vandens pilstymo blokavimas

RUS УСТРОЙСТВО ИЗДЕЛИЯ

1. Корпус
2. Носик для разлива воды
3. Крышка
4. Ручка открытия крышки
5. Ручка для переноски
6. Шкала уровня воды
7. Отверстие для выхода пара
8. Световой индикатор кипячения
9. Световой индикатор режима поддержания температуры
10. Кнопка повторного кипячения
11. Кнопка автоматического разлива воды
12. Клавиша разлива воды
13. Вилка и шнур питания
14. Кнопка механического разлива воды
15. Блокировка механического разлива воды

KZ СИПАТТАМА

1. Тұлға
2. Тұмсықша
3. Қақпақ
4. Қақпақ ашу тұтқасы
5. Тұтқа
6. Су деңгейінің шкаласы
7. Бу шығару тесігі
8. Қайнауың жарық индикаторы
9. Температураны бір қалыпты ұстап тұратын жарық индикаторы
10. Қайта қайнату бастырмасы
11. Суды автоматты жолмен құятын бастырма
12. Су құю клавишы
13. Аша мен қуат сымы
14. Суды механикалық түрде құю түймесі
15. Суды механикалық жолмен құюды тежегіш.

LV APRAKSTS

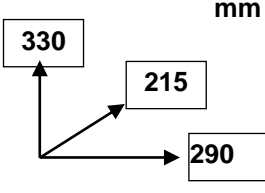
1. Korpus
2. Snīpītis
3. Vāciņš
4. Rokturis vāciņa attaisīšanai
5. Rokturis
6. Ūdens līmeņa skala
7. Atvere tvaika izejai
8. Vārīšanās gaismas indikators
9. Temperatūras uzturēšanas gaismas indikators
10. Atkārtotas uzvārīšanas taustiņš
11. Ūdens automātiskās ieliešanas taustiņš
12. Ūdens ieliešanas taustiņš
13. Barošanas vads un kontaktdakša
14. Mehāniskās ūdens saliešanas poga
15. Ūdens mehāniskās ieliešanas taustiņš

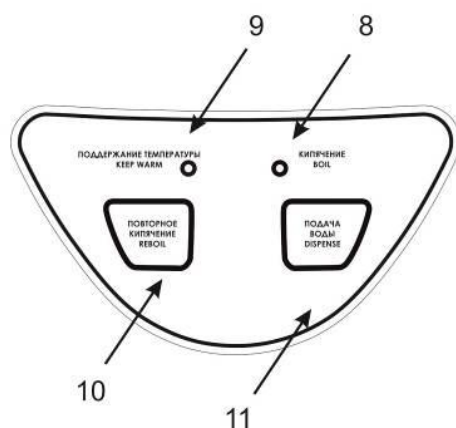
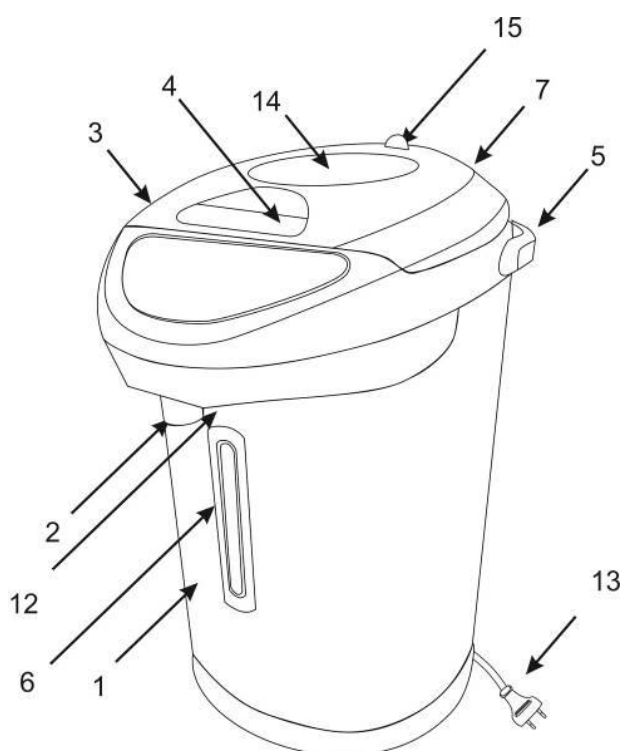
H LEÍRÁS

1. Készülékház
2. Teafőző szája
3. Fedő
4. A fedő nyitófogantyúja
5. Fogantyú
6. Vízsintet mérő skála
7. Gázkivezető rés
8. Vízforrás fényjelző
9. Hőmérséklet fenntartás gomb
10. Ismételt forralás gomb
11. Automatikus vízöntés gomb
12. Vízöntés billentyű
13. Dugó és vezeték
14. Mechanikus vízöntő-gomb
15. Ūdens mehāniskās ieliešanas taustiņš

RO DETALII PRODUS

1. Corpul
2. Gura de umplere pentru alimentarea cu apă
3. Capacul
4. Mânerul de deschidere a capacului
5. Mâner pentru transportare
6. Scara nivelului apei
7. Orificiu pentru aburi
8. Indicator luminos de fierbere
9. Indicator luminos al modului de menținere a temperaturii
10. Buton pentru fierbere repetată
11. Buton pentru vărsarea automată a apei
12. Tasta pentru vărsarea apei
13. Furca și cablul de alimentare
14. Butonul pentru vărsarea mecanică a apei
15. Blocarea vărsării mecanice a apei

220-240 V ~ 50 Hz	750W	3.3L	2.4 /2.8 kg	<div style="text-align: right;">mm</div> 
-------------------	------	------	-------------	--



GE INSTRUCTION MANUAL

IMPORTANT SAFEGUARDS

- Please read these operating instructions carefully before connecting your kettle to the power supply, in order to avoid damage due to incorrect use.
- Before the first switching on check that the voltage indicated on the rating label corresponds to the mains voltage in your house.
- Incorrect operation and improper handling can lead to malfunction of the appliance and injuries to the user.
- The appliance is intended for use only in domestic aims. The unit is not intended for industrial and commercial use, and also for use in:
 - kitchen area for the staff of shops, offices and the other industrial places
 - farm houses
 - hotels, motels, rest homes and other similar places by residents.
- Always unplug the appliance from the power supply when not in use.
- Do not immerse the unit, cord or plug in water or other liquids. If it has happened, remove the plug from the wall socket immediately and have the unit checked by an expert before using it again.
- In case of power cord is damaged, it should be replaced into the special cord from manufacture or the service department.
- Ensure that the cord does not hang over sharp edges and keep it away from hot surfaces.
- To disconnect the appliance from the power supply pull it out by the plug only, not by the cord.
- Place the appliance on a dry stable surface, away from sources of heat (e.g. hotplates); do not place it under curtains and shelves.
- Do not leave the appliance unattended when in use.
- The appliance is not intended for use for physically, sensory or mental disabled person (including children) or for person with lack of life experience or knowledge, if only they are under supervision or have been instructed about the use of the unit by responsible person.
- Children must be under control in order not to be allowed to play with the appliance.
- **ATTENTION:** Do not open the lid while water is boiling.
- Close the lid properly before switching on. Otherwise, the appliance will not switch off automatically and the hot water may overflow.
- The kettle is for heating water only, not for any other purposes and liquids.
- Do not attempt to repair, adjust or replace parts in the appliance. Repair the malfunctioning appliance in the nearest service center.
- If the product has been exposed to temperatures below 0°C for some time it should be kept at room temperature for at least 2 hours before turning it on.
- The manufacturer reserves the right to introduce minor changes into the product design without prior notice, unless such changes influence significantly the product safety, performance, and functions.
- Production date mentioned on the unit and/or on the packing materials and documentations.

BEFORE USING FOR THE FIRST TIME

- Remove all packing materials and stickers from the kettle.
- Set the unit with water on the horizontal surface, not less than 30 cm from the edge of working surface for avoiding falling on the floor.
- Fill the thermo pot with cool water up to the maximum level mark and boil it. Empty the thermo pot. Repeat this operation. The appliance is ready for use.

INSTRUCTION FOR USE

ATTENTION:

- During the operation, the appliance heats up. Be careful! Do not touch the body of the unit while it is working. To avoid skin burns with hot steam, do not bend over the unit during opening the lid.

FILLING

- Fill a thermo pot through a orifice in opened cover. Do not fill with less than 0.5 l of water to prevent the thermo pot from operating dry and do not fill more than 3.3l (up to "FULL" mark)

SWITCHING ON

- Place the thermo pot filled with water on a plane surface.
- Connect the plug to the power supply. The appliance will begin to operate and boiling indicator will light.

KEEP WARM FUNCTION

- When the water is boiled thermo pot will automatically switch to keep warm function. The boiling light indicator will go off and keep warm light indicator.
- **NOTE:** This appliance has a safety system, which automatically switches off heating element if the appliance inadvertently has been switched on when empty, or if it operates dry.

RE-BOILING FUNCTION

- Keep warm function temperature is lower than boil temperature. In case of need thermo pot allows to boil warm water quickly.

WATER POURING OPTIONS

Automatic

- This option is used when the device is plugged into the socket.
- Place the cup under the water spout.
- Press the automatic water dispensing button.

Using the push button

- This option is used when the device is plugged into the socket.
- Place the cup under the water spout.
- Using the cup press the push button (**do not press the push button with your hand!**)

Mechanical

- This option is available even when the device is unplugged from the socket.
- Place the cup under the water spout.
- Press the mechanical water dispensing button several times.
- **WARNING!** For safety reasons the appliance is equipped with the water supply interlock.

- To unlock, set the interlock switch to the position. To lock, set the interlock switch to the position.

REFILL

- To prevent the thermo pot from operating dry add water that its level in the appliance was not lower than mark "MIN"

SWITCHING OFF

- To switch off the appliance disconnect it from the power supply.

CARE AND CLEANING

- Always remove the plug from the socket and let the appliance cool down completely.
- Open the lid and pour water out through the orifice.
- Clean the outside of the thermo pot with a soft damp cloth, then wipe with a dry cloth. Do not use any abrasive materials.
- Remove scale regularly, using special descaling agents, available at the market, following given instructions.

STORAGE

- Switch off and unplug the appliance; let it entirely cool.
- Complete all requirements of Chapter CLEANING AND CARE.
- Keep the appliance in a dry cool place.



The symbol on the unit, packing materials and/or documentations means used electrical and electronic units and battery's should not be tossed in the garbage with ordinary household garbage. These units should be passed to special receiving point.

For additional information about actual system of the garbage collection address to the local authority.

Valid utilization will help to save valuable resources and avoid negative work on the public health and environment which happens with incorrect using garbage.

RUS РУКОВОДСТВО ПО ЭКСПЛУАТАЦИИ

МЕРЫ БЕЗОПАСНОСТИ

- Внимательно прочитайте данную инструкцию перед эксплуатацией прибора во избежание поломок при использовании.
- Перед первоначальным включением проверьте, соответствуют ли технические характеристики, указанные на изделии параметрам электросети.
- Неправильное обращение может привести к поломке изделия, нанести материальный ущерб и причинить вред здоровью пользователя.
- Прибор предназначен для использования только в бытовых целях. Прибор не предназначен для промышленного и коммерческого применения, а также для использования:
 - в кухонных зонах для персонала в магазинах, офисах и прочих производственных помещениях;
 - в фермерских домах;
 - клиентами в гостиницах, отелях, пансионатах и других похожих мест проживания.
- Если устройство не используется, всегда отключайте его от электросети.
- Не погружайте прибор и шнур питания в воду или другие жидкости. Если это случилось, немедленно отключите устройство от электросети и, прежде чем пользоваться им дальше, проверьте работоспособность и безопасность прибора у квалифицированных специалистов.
- При повреждении шнура питания его следует заменить специальным шнуром, полученным у изготовителя или в сервисном центре.
- Следите за тем, чтобы шнур питания не касался острых кромок и горячих поверхностей.
- При отключении прибора от электросети, беритесь за вилку, а не тяните за шнур.
- Устройство должно устойчиво стоять на сухой ровной поверхности. Не ставьте прибор на горячие поверхности, а также вблизи источников тепла (например, электрических плит), занавесок и под навесными полками.
- Никогда не оставляйте включенный прибор без присмотра.
- Прибор не предназначен для использования лицами (включая детей) с пониженными физическими, сенсорными или умственными способностями или при отсутствии у них жизненного опыта или знаний, если они не находятся под присмотром или не проинструктированы об использовании прибора лицом, ответственным за их безопасность.
- Дети должны находиться под присмотром для недопущения игр с прибором.
- **ВНИМАНИЕ:** Не открывайте крышку, пока вода кипит.
- Перед включением убедитесь, что крышка плотно закрыта, иначе не сработает система автоматического отключения при закипании и вода может выплеснуться.
- Устройство предназначено только для нагрева воды. Запрещается использование в других целях – это может привести к поломке изделия.
- Не пытайтесь самостоятельно ремонтировать прибор или заменять какие-либо детали. При обнаружении неполадок обращайтесь в ближайший Сервисный центр.
- Если изделие некоторое время находилось при температуре ниже 0°C, перед включением его следует выдержать в комнатных условиях не менее 2 часов.
- Производитель оставляет за собой право без дополнительного уведомления вносить незначительные изменения в конструкцию изделия, кардинально не влияющие на его безопасность, работоспособность и функциональность.
- Дата производства указана на изделии и/или на упаковке, а также в сопроводительной документации.

ПОДГОТОВКА

- Распакуйте изделие.
- Установите наполненный водой чайник-термос на ровную горизонтальную поверхность, не менее 30 см от края рабочей поверхности, во избежание падения на пол.
- Налейте воду до максимального уровня, вскипятите и слейте её. Повторите эту процедуру. Чайник-термос готов к использованию.

РАБОТА

- **ВНИМАНИЕ:** Во время работы прибор нагревается. Будьте осторожны! Не касайтесь руками корпуса прибора во время его работы. Во избежание ожога горячим паром не наклоняйтесь над устройством при открывании крышки.

ЗАЛИВ ВОДЫ

- Наполните чайник-термос через горловину, открыв крышку. Во избежание перегрева прибора не рекомендуется наливать меньше 0.5 л воды. Не наливайте больше 3.3 л воды (выше отметки «FULL»), чтобы вода не выплеснулась.

ВКЛЮЧЕНИЕ

- Установите наполненный водой чайник-термос на ровную поверхность.
- Подключите шнур питания к электросети. Чайник-термос включится автоматически, при этом загорится световой индикатор кипячения.

ПОДДЕРЖАНИЕ ТЕМПЕРАТУРЫ

- При закипании воды чайник-термос переключится в режим поддержания температуры автоматически, световой индикатор кипячения погаснет и загорится световой индикатор режима поддержания температуры.
- **ВНИМАНИЕ:** Нельзя использовать прибор без воды или с объемом воды менее 0,5 л. Это может привести к возникновению неисправностей.

ПОВТОРНОЕ КИПЯЧЕНИЕ

- Температура автоматического поддержания температуры воды ниже температуры кипения. При необходимости чайник-термос позволяет быстро довести воду до кипения. Для этого нажмите кнопку

СПОСОБ РАЗЛИВА ВОДЫ**Автоматический (нажатием кнопки на панели управления)**

- Используется, когда прибор подключен к электросети.
- Подставьте чашку под носик для подачи воды.
- Нажмите на кнопку автоматического разлива воды.

Прямой (нажатие клавиши чашкой за носиком подачи воды)

- Используется, когда прибор подключен к электросети.
- Подставьте чашку под носик для подачи воды.
- Нажмите чашкой на клавишу разлива воды (**нажимать на клавишу рукой запрещено!**)

Механический (с помощью пневматической помпы)

- Можно использовать даже тогда, когда прибор отключен от электросети.
- Подставьте чашку под носик для подачи воды.
- Несколько раз нажмите на кнопку механического разлива воды.
- **ВНИМАНИЕ:** Для обеспечения безопасности прибор оснащен функцией блокировки подачи воды.
- Чтобы снять блокировку переведите регулятор блокировки в положение «открыто». Чтобы установить блокировку в положение «закрыто».

ДОЛИВ ВОДЫ

- Во избежание выкипания регулярно доливайте воду, чтобы ее уровень в приборе был не ниже отметки "MIN".

ВЫКЛЮЧЕНИЕ

- Для прекращения работы чайника-термоса отключите устройство от сети.

ОЧИСТКА И УХОД

- Перед очисткой всегда отключайте устройство от электросети и давайте ему полностью остыть (нагревательный элемент некоторое время после использования остается горячим).
- Слейте всю воду через горловину, открыв крышку.
- Ни в коем случае не мойте чайник-термос проточной водой. Протрите корпус влажной тканью, а затем вытрите насухо. Не применяйте абразивные чистящие средства, металлические мочалки и щётки, а также органические растворители.
- Регулярно очищайте изделие от накипи специальными средствами, которые можно приобрести в торговой сети. Применяя чистящие средства, следуйте указаниям на их упаковке.

ХРАНЕНИЕ

- Перед хранением убедитесь, что прибор отключен от электросети и полностью остыл.
- Выполните все требования раздела ОЧИСТКА И УХОД.
- Храните прибор в сухом прохладном месте.



Данный символ на изделии, упаковке и/или сопроводительной документации означает, что использованные электрические и электронные изделия и батарейки не должны выбрасываться вместе с обычными бытовыми отходами. Их следует сдавать в специализированные пункты приема.

Для получения дополнительной информации о существующих системах сбора отходов обратитесь к местным органам власти.

Правильная утилизация поможет сберечь ценные ресурсы и предотвратить возможное негативное влияние на здоровье людей и состояние окружающей среды, которое может возникнуть в результате неправильного обращения с отходами.

UA ІНСТРУКЦІЯ З ЕКСПЛУАТАЦІЇ

- Шановний покупець! Ми вдячні Вам за придбання продукції торговельної марки SCARLETT та довіру до нашої компанії. SCARLETT гарантує високу якість та надійну роботу своєї продукції за умов дотримання технічних вимог, вказаних в посібнику з експлуатації.
- Термін служби виробу торгової марки SCARLETT у разі експлуатації продукції в межах побутових потреб та дотримання правил користування, наведених в посібнику з експлуатації, складає 2 (два) роки з дня передачі виробу користувачеві. Виробник звертає увагу користувачів, що у разі дотримання цих умов, термін служби виробу може значно перевищити вказаний виробником строк.

МІРИ БЕЗПЕКИ

- Уважно прочитайте дану інструкцію перед експлуатацією приладу, щоб запобігти поломкам при використанні.
- Перед першим вмиканням перевірте, чи відповідають технічні характеристики виробу, позначені на наклейці, параметрам електромережі.
- Невірне використання може призвести до поломки виробу, завдати матеріального урону та шкоди здоров'ю користувача.
- Прилад призначений для використання тільки в побутових цілях. Прилад не призначений для промислового та комерційного застосування, а також для використання:
 - у кухонних зонах для персоналу в магазинах, офісах та інших виробничих приміщеннях;
 - у фермерських будинках;
 - клієнтами у готелях, мотелях, пансіонатах та інших схожих місцях проживання.
- Якщо прилад не використовується, завжди відключайте його з мережі.

- Не занурюйте прилад та шнур живлення у воду чи інші рідини. Якщо це відбулося, негайно відключите прилад з мережі та, перед тим, як користуватися їм далі, перевірте працездатність та безпеку приладу у кваліфікованих фахівців.
- У разі пошкодження кабелю живлення його слід замінити спеціальним кабелем, отриманим у виробника чи сервісної служби.
- Стежте за тим, щоб шнур живлення не торкався гострих крайок чи гарячих поверхонь.
- Під час відключення приладу з мережі тримайтеся рукою за вилку, не тягніть за шнур.
- Пристрій має стійко стояти на сухій рівній поверхні. Не ставте прилад на гарячі поверхні, а також поблизу джерел тепла (наприклад, електричних плит), занавісок й під навісними полками.
- Ніколи не залишайте ввімкнений прилад без нагляду.
- Прилад не призначений для використання особами (у тому числі дітей) зі зниженими фізичними, сенсорними чи розумовими здібностями або за відсутності в них життєвого досвіду чи знань, якщо вони не знаходяться під наглядом чи не проінструктовані про використання приладу особою, що відповідає за їхню безпеку.
- Діти повинні знаходитись під наглядом задля недопущення ігор з приладом.
- **УВАГА:** Не відкривайте кришку, поки кипить вода.
- Перед вмиканням переконайтеся, що кришка щільно зачинена, інакше не спрацює система автоматичного вимикання під час закипання та вода може виплюхнутися.
- Прилад призначений тільки для нагріву води. Заборонено використовувати його з іншою метою – це може призвести до псування приладу.
- Не намагайтеся самостійно ремонтувати прилад або замінювати які-небудь деталі. При виявленні неполадок звертайтеся в найближчий Сервісний центр.
- Якщо виріб деякий час знаходився при температурі нижче 0°C, перед увімкненням його слід витримати у кімнаті не менше 2 годин.
- Виробник залишає за собою право без додаткового повідомлення вносити незначні зміни до конструкції виробу, що кардинально не впливають на його безпеку, працездатність та функціональність.
- Дата виробництва вказана на виробі та/або на упаковці, а також у супровідній документації.
- Обладнання відповідає вимогам Технічного регламенту обмеження використання деяких небезпечних речовин в електричному та електронному обладнанні.

ПІДГОТОВКА

- Розпакуйте прилад.
- Встановіть наповнений водою чайник-термос на рівну горизонтальну поверхню, не менш ніж за 30 см від краю робочої поверхні, задля запобігання падінню на підлогу.
- Налийте воду до максимального рівня, закип'ятіть та злийте її. Повторіть цю процедуру. Чайник-термос готовий до використання.

ЕКСПЛУАТАЦІЯ

- **УВАГА:** Під час роботи прилад нагрівається. Будьте обережні! Не торкайтеся руками корпусу приладу під час його роботи. З метою запобігання опікам гарячою парою не нахилийтеся над пристроєм під час відчинення кришки.

ЗАЛИВАННЯ ВОДИ

- Наповніть чайник-термос через горловину, відкривши кришку. Щоб уникнути перегріву приладу не рекомендується наливати менше ніж 0.5 л води. Не наливайте більше ніж 3.3 л води (вище мітки "FULL").

ВМИКАННЯ

- Покладіть наповнений водою чайник-термос на рівну поверхню.
- Підключіть шнур живлення до електромережі. Чайник-термос увімкнеться автоматично, при цьому почне світитися світловий індикатор кип'ятіння.

ПІДТРИМАННЯ ТЕМПЕРАТУРИ

- При закипанні води чайник-термос переключиться в режим підтримання температури автоматично, світловий індикатор кип'ятіння згасне та засвітиться світловий індикатор підтримання температури.
- **УВАГА:** Ваш чайник-термос оснащений системою захисту від перегрівання. Якщо в приладі немає або недостатньо води, він автоматично вимкнеться.

ПОВТОРНЕ КИП'ЯТІННЯ

- Температура автоматичного нагрівання води нижче температури кипіння. При необхідності чайник-термос дозволяє швидко довести воду до кипіння. Для цього натисніть кнопку.

СПОСІБ РОЗЛИВУ ВОДИ

Автоматичний

- Використовується коли прилад увімкнений в електромережу.
- Підкладіть чашку під носик для подачі води.
- Натисніть на кнопку автоматичного розливу води.

За допомогою клавіші

- Використовується коли прилад увімкнений в електромережу.
- Підкладіть чашку під носик для подачі води
- Натисніть чашкою на клавішу розливу води (**натискати на клавішу рукою заборонено!**)
- способами:

Механічний

- Можна використовувати навіть тоді, коли прилад вимкнений з електромережі.
- Підкладіть чашку під носик для подачі води.
- Декілька разів натисніть на кнопку механічного розливу води.
- **УВАГА:** Для забезпечення безпеки прилад оснащений функцією блокування подачі води.
- Щоб зняти блокування, переведіть регулятор блокування в положення. Щоб встановити блокування - в положення.

ДОЛИВ ВОДИ

- Щоб уникнути випаровування регулярно доливайте воду, щоб її рівень у приладі був не нижче відмітки "MIN"

ВИМКНЕННЯ

- Для припинення роботи чайника-термоса від'єднайте пристрій від мережі.

ОЧИЩЕННЯ ТА ДОГЛЯД

- Злийте всю воду через горловину, відкривши кришку.
- Перед очищенням завжди відключайте прилад з мережі та давайте йому повністю охолонути.

- Ні в якому разі не мийте чайник-термос проточною водою. Протріть корпус вологою тканиною, а потім витріть насухо. Не вживайте абразивних чистячих засобів, металевих мочалок та щіток, а також органічних розчинників.
- Регулярно очищайте прилад від накипу спеціальними засобами, що можна придбати у торговельній сітці. Вживаючи чистячі засоби, дотримуйтеся інструкції на їх упаковці.

ЗБЕРЕЖЕННЯ

- Перед збереженням переконайтеся, що прилад відключений з електромережі та повністю охолонув.
- Виконайте усі вимоги розділу ОЧИЩЕННЯ ТА ДОГЛЯД.
- Зберігайте прилад у сухому прохолодному місці.



Цей символ на виробі, упаковці та/або в супровідній документації означає, що електричні та електронні вироби, а також батарейки, що були використані, не повинні викидатися разом із звичайними побутовими відходами. Їх потрібно здавати до спеціалізованих пунктів прийому.

Для отримання додаткової інформації щодо існуючих систем збору відходів зверніться до місцевих органів влади.

Належна утилізація допоможе зберегти цінні ресурси та запобігти можливому негативному впливу на здоров'я людей і стан навколишнього середовища, який може виникнути в результаті неправильного поводження з відходами.

KZ ПАЙДАЛАНУ ЖӨНІНДЕГІ НҰСҚАУЛЫҚ

- Құрметті сатып алушы! SCARLETT сауда таңбасының өнімін сатып алғаныңыз үшін және біздің компанияға сенім артқаныңыз үшін Сізге алғыс айтамыз. Іске пайдалану нұсқаулығында суреттелген техникалық талаптар орындалған жағдайда, SCARLETT компаниясы өзінің өнімдерінің жоғары сапасы мен сенімді жұмысына кепілдік береді.
- SCARLETT сауда таңбасының бұйымын тұрмыстық мұқтаждар шеңберінде пайдаланған және іске пайдалану нұсқаулығында келтірілген пайдалану ережелерін ұстанған кезде, бұйымның қызмет мерзімі бұйым тұтынушыға табыс етілген күннен бастап 2 (екі) жылды құрайды. Аталған шарттар орындалған жағдайда, бұйымның қызмет мерзімі өндіруші көрсеткен мерзімнен айтарлықтай асуы мүмкін екеніне өндіруші тұтынушылардың назарын аударады.

ҚАУІПСІЗДІК ШАРАЛАРЫ

- Пайдалану кезінде бұзылмауы үшін құралды қолданудың алдында осы нұсқауды ықыласпен оқып шығыңыз.
- Алғашқы қосудың алдында бұйымның техникалық сипаттамасының жапсырмадағы, электр жүйесінде көрсетілген параметрлеріне сәйкестігін тексеріңіз.
- Дұрыссыз қолдау бұйымның бұзылуына әкеліп соғуы, заттай зиян іп келтіріп және пайдаланушының денсаулығына зиян тигізуі мүмкін.
- Аспап тек тұрмыстық мақсаттарда ғана пайдалануға арналған. Аспап өнеркәсіптік және сауда-саттық мақсатында қолдануға, сондай-ақ мына жерлерде пайдалануға арналмаған:
 - дүкендердегі, кеңселердегі және басқа да өнеркәсіптік үй-жайлардағы қызметкерлерге арналған асүй аймақтарында;
 - фермерлердің үйлерінде;
 - қонақүйлерде, мотельдерде, пансионаттарда және соларға ұқсас тұрғын жайларда клиенттердің пайдалануына арналмаған.
- Егер құрылғы қолданылмаса, оны электр жүйесінен әрқашан сөндіріп тастаңыз.
- Құралды не бауды суға немесе басқа сұйықтықтарға батырмаңыз. Егер бұл жағдай болса, құрылғыны электр жүйесінен дереу сөндіріп тастаңыз және оны әрі қарай пайдаланбастан бұрын, жұмысқа қабілеттілігі мен құралдың қауіпсіздігін білікті мамандарға тексертіңіз.
- Қуат бауы бүлінген жағдайда оны өндірушіден немесе сервистік қызмет орталығынан алынған арнайы сыммен алмастыру керек.
- Қоректену бауының өткір жиектер және ыстық үстілерге тимеуін қадағалаңыз.
- Құралды қоректену жүйесінен сөндіргенде шаңышқыны ұстаңыз, ал қоректену бауынан тартпаңыз.
- Құрылғы құрғақ тегіс бетте тұрақты тұруы тиіс. Құралды ыстығы бар бетке, сондай-ақ, ыстық шығару көздеріне (мысалға электрлі плиталар), перделерге жақын және ілінбелі сөрелердің астына қоймаңыз.
- Қосылған құралды ешуақытта қараусыз қалдырмаңыз.
- Дене, жүйке не болмаса ақыл-ой кемістігі бар, немесе осы құрылғыны қауіпсіз пайдалану үшін тәжірибесі мен білімі жеткіліксіз адамдардың (соның ішінде балалардың) қауіпсіздігі үшін жауап беретін адам қадағаламаса немесе аспапты пайдалану бойынша нұсқау бермесе, олардың бұл аспапты қолдануына болмайды.
- Балалар аспаппен ойнамауы үшін оларды үнемі қадағалап отыру керек.
- НАЗАР: Су қайнап жатқан кезде қақпақты ашпаңыз.
- Қосудың алдында қақпақтың тығыз жабылғанына көз жеткізіңіз, өйтпейінше қайнаған кезде автоматты сөндіру жүйесі істемейді де су шайқалып төгілуі мүмкін.
- Құрылғы тек қана суды қыздыруға арналған. Басқа мақсаттарға қолдану тиым салынады – бұл бұйымның бұзылуына әкеліп соғуы мүмкін.
- ұрылғыны өз бетіңізше жөндеуге талпынбаңыз. Олқылықтар пайда болса жақын арадағы сервис орталығына апарыңыз.
- Егер бұйым біршама уақыт 0°C-тан төмен температурада тұрса, іске қосар алдында оны кем дегенде 2 сағат бөлме температурасында ұстау керек.
- Өндіруші бұйымның қауіпсіздігіне, жұмыс өнімділігі мен жұмыс мүмкіндіктеріне түбегейлі әсер етпейтін болмашы өзгерістерді оның құрылмасына қосымша ескертпестен енгізу құқығын өзінде қалдырады.
- Өндірілген күні өнімде және/немесе қорапта, сондай-ақ қосымша құжаттарда көрсетілген.

ДАЙЫНДАУ

- Суды барынша көп деңгейге дейін құйыңыз, қайнатыңыз да төгіп тастаныз. Бұл процедураны қайталаңыз. Шәйнек-термос қолдануға дайын.
- Су толтырылған термос-шайнекті көлбеу беткі қабатқа орнатыңыз, еденге құлап кетпес үшін жұмыс істейтін беткі қабаттың шетінен кем дегенде 30 см алыс қойыңыз.

ЖҰМЫС

- ЕСКЕРТУ: Жұмыс істеп тұрғанда аспап қызып кетеді. Абай болыңыз! Аспап жұмыс істеп тұрған кезде оның корпусын қолмен ұстамаңыз. Ыстық буға күйіп қалмас үшін, қақпағын ашқан кезде аспаптың үстінен еңкеймеңіз.

СУДЫ ҚҰЮ

- Қақпағын ашып ұңғысы арқылы шәйнек-термосты суға толтырыңыз. Құралдың шектен тыс ысып кетуін болдыртпау үшін 0,5 л артық су құю ұсынылмайды. 3.3 литрден ("FULL" белгіден жоғары) көп су құймаңыз.

ҚОСУ

- Суға толған шәйнек-термосты тегіс беткейге қойыңыз.
- Қуат беру сымдарын электр желісіне қосыңыз. Шәйнек-термос автоматты түрде іске қосылады, сонымен қатар қайнауың жарық индикаторы жанады.

ТЕМПЕРАТУРАНЫ БІР ҚАЛЫПТА ҰСТАУ

- Су қайнаған кезде шәйнек-термос автоматты түрде температураны бір қалыпта ұстап тұру режиміне қосылады, қайнауың жарық индикаторы өшеді және температураны бір қалыпта ұстап тұрудың жарық индикаторы жанады.
- **НАЗАР АУДАРЫҢЫЗ:** Сіздің шәйнек-термосыңыз шектен тыс ысып кетуден сақтайтын жүйемен жабдықталған. Егерде құралда су аз немесе жоқ болса, ол автоматты түрде іске қосылуы тоқтайды.

ҚАЙТА ҚАЙНАУ

- Автоматты түрде су ысыту температурасы қайнау температурасынан төмен. Шәйнек-термос қажет болған жағдайда судың тез қайнауына мүмкіндік береді. Ол үшін бастырмасын басыңыз.

СУ ҚҰЮ ТӘСІЛІ**Автоматты**

- Аспап электр желісіне қосулы тұрғанда пайдаланылады.
- Шыныаяқты су беретін шүмектің астына қойыңыз.
- Автоматты түрде су құюға арналған түймешігін басыңыз.

Перненің көмегімен

- Аспап электр желісіне қосулы тұрғанда пайдаланылады.
- Шыныаяқты су беретін шүмектің астына қойыңыз.
- Су құюға арналған пернені шыныаяқтың көмегімен басыңыз (**пернені қолмен басуға тыйым салынады!**)

Механикалық

- Аспап тіпті электр желісінен ағытулы тұрғанда да пайдалануға болады.
- Шыныаяқты су беретін шүмектің астына қойыңыз.
- Суды механикалық жолмен құю түймешігін бірнеше рет басыңыз.
- **ЕСКЕРТУ:** Қауіпсіздікті қамтамасыз ету үшін аспап су беруді бұғаттау функциясымен жарақталған.
- Бұғатын ағыту үшін бұғаттауды реттегіш тетікті қалпына ауыстырыңыз. Бұғатын орнату үшін қалпына ауыстырыңыз.

ҚОСЫМША СУ ҚҰЮ

- Судың көп қайнауын болдыртпау үшін оның құралдағы деңгейі “MIN” белгісінен төмен болмайтындай етіп әрдайым қосымша су құйып отырыңыз.

АЖЫРАТУ

- Шәйнек-термостың жұмыс істеуін тоқтату үшін қондырғыны желіден ажератыңыз.

ТАЗАЛАУ ЖӘНЕ КҮТІМ

- Қақпағын ашып ұңғысы арқылы барлық суды төгіңіз.
- Тазалаудың алдында құрылғыны электр жүйесінен ерқашан сөндіріп тастаңыз және ол толық суынсын.
- Еш қашанда шәйнек-термосты ақпалы сумен жуаңыз. Тұлғаны дымқыл матамен сүртіңіз, содан соң құрғатып сүртіңіз. Қайрақты тазалағыш заттар, металл жөкелер және щөткелерді, сонымен қатар органикалық еріткіштерді қолданбаңыз.
- Бұйымды сауда орнында ие болуға мүмкін арнайы құралдармен қаспақтан ұдайы тазалап тұрыңыз. Тазартушы құралдарды қолдану барысында, олардың орамасындағы нұсқауларға сүйеніңіздер.

САҚТАУ

- Сақтаудың алдында құрал электр жүйесінен сөндірілгеніне және толық суынғанына көз жеткізіңіз.
- ТАЗАЛАУ және КҮТУ бөлімінің талаптарын орындаңыз.
- Құралды құрғақ салқын орында сақтаңыз.



■ Өнімдегі, қораптағы және/немесе қосымша құжаттағы осындай белгі қолданылған электрлік және электрондық бұйымдар мен батарейкалар кәдімгі тұрмыстық қалдықтармен бірге шығарылмауы керек дегенді білдіреді. Оларды арнайы қабылдау бөлімшелеріне өткізу қажет.

Қалдықтарды жинау жүйелері туралы қосымша мәліметтер алу үшін жергілікті басқару органдарына хабарласыңыз.

Қалдықтарды дұрыс кәдеге жарату бағалы ресурстарды сақтауға және қалдықтарды дұрыс шығармау салдарынан адамның денсаулығына және қоршаған ортаға келетін теріс әсерлердің алдын алуға көмектеседі.

**EST KASUTAMISJUHEND
OHUTUSNÕUANDED**

- Enne teekannu kasutuselevõttu tutvuge tähelepanelikult käesoleva juhendiga. Nii väldite võimalikke vigu ja ohte seadme kasutamisel.
- Enne teekannu esimest vooluvõrku lülitamist kontrollige, et seadme etiketil osutatud andmed vastaksid kohaliku vooluvõrgu andmetele.
- Vale kasutamine võib põhjustada seadme riket, materiaalselt kahju, ka teekannu kasutaja tervise kahjustamist.
- Seade on ette nähtud ainult kodukasutamiseks. Seade ei ole ette nähtud tööstuslikuks ja ärialaseks kasutamiseks, samuti kasutamiseks:
 - kaupluste, kontorite, ja muude tööruumide personali kööginurkades;
 - talumajades;
 - klientidel hotellides, motellides, pensionaatides ning muudes sellistes majutuskohtades.
- Eemaldage seade vooluvõrgust ajaks, mil seda ei kasutata.
- Ärge pange seadet ja juhet vette või teistesse vedelikesse. Kui seade on vette sattunud, eemaldage ta kohe vooluvõrgust ja pöörake Teeninduskeskusesse seadme töökorra ja ohutuse kontrollimiseks.
- Toitejuhtme vigastuse korral peab selle asendama spetsiaalse juhtmega, mis on saadud tootjalt või teeninduskeskusest.
- Jälgige seda, et juhe ei puutuks vastu teravaid servi ja kuumi pindu.
- Ärge eemaldage seadet vooluvõrgust juhtmest tõmmates vaid alati tuleb hoida kinni juhtme otsas olevast pistikust.
- Asetage seade kuivale tasasele pinnale. Ärge asetage seadist kuumadele pindadele, soojusallikate (näiteks elektripliitide) ja kardinale lähedale ning rippriiulite alla.
- Ärge jätke töötavat seadet järelevalveta.

- Seadet ei tohi kasutada isikud (kaasa arvatud lapsed), kelle füüsilised, tunnetuslikud või vaimsed võimed on alanenud, või kellel puuduvad sellekohased kogemused ja teadmised, kui nad ei ole kontrolli all või kui neid ei ole juhendanud isik, kes vastutab nende ohutuse eest.
- Lapsed peavad olema kontrolli all, ärge lubage lastel seadmega mängida.
- **ETTEVAATUST:** Ärge avage kaant, kui vesi keeb.
- Enne seadme sisselülitamist veenduge, et kaas on korralikult suletud, vastasel juhul ei lülitu vee keemisel seade automaatselt välja ja keev vesi võib sellest välja pirtsuda.
- Seade on mõeldud üksnes vee keetmiseks. Ei tohi kasutada seadet muul otstarbel – see võib põhjustada seadme rikkumist.
- Ärge püüdke antud seadet iseseisvalt remontida. Vea kõrvaldamiseks pöörduge lähima teeninduskeskuse poole.
- Kui toode on olnud mõnda aega õhutemperatuuril alla 0 °C, tuleb hoida seda enne sisselülitamist vähemalt 2 tundi toatemperatuuril.
- Tootja jätab endale õiguse teha ilma täiendava teatamiseta toote konstruktsiooni ebaolulisi muudatusi, mis ei mõjuta selle ohutust, töövõimet ega funktsioneerimist.
- Tootmiskuupäev on ära toodud tootel ja/või pakendil, aga ka saatedokumentatsioonis.

ENNE ESMAKASUTUST

- Täitke kann veega maksimaalse tasemeni, lülitage seade sisse. Valage keedetud vesi ära. Korrake protseduuri. Teekann-termos on valmis kasutamiseks.
- Asetage veega täidetud termoskann tasasele horisontaalpinnale, vähemalt 30 cm kaugusele tööpinna servast, et vältida põrandale kukkumist.

KASUTAMINE

- **TÄHELEPANU:** Töötades läheb seade kuumaks. Olge ettevaatlikud! Ärge puudutage seadme korpust selle töötamise ajal. Et vältida põletusi kuumaga ärge kummarduge seadme kohale selle kaane avamise ajal.

VEEGA TÄITMINE

- Avage kaas ja täitke teekann-termos läbi kaela. Seadme ülekuumenemise vältimiseks on soovitatav valada sisse vähemalt 0,5 l vett. Ärge täitke kunagi üle "FULL" märgi (3.3l).

SISSELÜLITAMINE

- Asetage veega täidetud teekann-termos tasasele pinnale.
- Ühendage toitejuhe elektrivõrku. Teekann-termos lülitub sisse automaatselt, sealjuures süttib keemise valgusindikaator.

TEMPERATUURI HOIDMINE

- Kui vesi hakkab keema, teekann-termos lülitub automaatselt üle temperatuuri hoidmise režiimile, keetmise valgusindikaator lülitub välja ning läheb põlema temperatuuri hoidmise valgusindikaator.

TÄHELEPANU: Teie teekann-termos on varustatud kaitsega ülekuumenemise vastu. Kui seadmes on vähe vett, teekann lülitub automaatselt välja.

TEISTKODRNE KEETMINE

- Automaatse soojenemise temperatuur on madalam kui vee keemise temperatuur. Vajaduse korral lubab teekann-termos soojendada vee uuesti keemise temperatuurini. Selleks vajutage nupule.

VEE VÄLJAVALAMINE

Automaatne

- Kasutatakse siis, kui seade on ühendatud vooluvõrku.
- Pange tass valamistila alla.
- Vajutage automaatse valamise nupule.

Klahvi abil

- Kasutatakse siis, kui seade on ühendatud vooluvõrku.
- Pange tass valamistila alla.
- Vajutage tassiga vee väljavalamisklahvile (**klahvi käega vajutamine on keelatud!**).

Mehaaniline

- Seda saab kasutada ka siis, kui seade on vooluvõrgust välja lülitatud.
- Pange tass valamistila alla.
- Vajutage mõned korrad vee mehaanilise väljavalamise nupule.
- **HOIATUS!** Ohutuse tagamiseks on seade varustatud veevarustusega lukustusega.
- Avamiseks seadke lukustuse lüliti asendisse. Et lukustada, seadke lukustuse lüliti asendisse.

VEE LISAMINE

- Vee väljakeemise vältimiseks lisage regulaarselt vett juurde, et selle tase ei langeks alla "MIN" märgi.

VÄLJALÜLITAMINE

- Teekann-termose väljalülitamiseks lülitage seade vooluvõrgust välja.

PUHASTUS JA HOOLDUS

- Avage kaas ja valage välja vesi välja.
- Enne puhastamist eemaldage teekann vooluvõrgust ning laske seadmel maha jahtuda.
- Ärge peske termos-teekannu jooksva vee all! Puhastage väliskorpus pehme niiske lapiga ning seejärel pühkige üle kuiva riidega. Ärge kasutage abrasiivseid puhastusvahendeid, metallist küürimiskäsna ja harja, samuti ka orgaanilisi lahusteid.
- Puhastage regulaarselt kannu katlakivist spetsiaalsete vahenditega, mis on saadavad kauplustest. Katlakivieemaldusvahendite kasutamisel järgige palun nende tootja kasutusjuhiseid.

HOIDMINE

- Enne hoiule panekut veenduge, et seade on vooluvõrgust eemaldatud ja täielikult maha jahtunud.
- Täitke PUHASTAMISE JA HOOLDUSE nõudmised.
- Hoidke seadet kuivas jahedas kohas.



Antud sümbol tootel, pakendil ja/või saatedokumentatsioonis tähendab, et kasutatud elektrilisi ja elektroonilisi tooteid ja patareisid ei tohi ära visata koos tavaliste olmejäätmetega. Need tuleb anda ära spetsialiseeritud vastuvõtupunktidesse. Täiendava informatsiooni saamiseks olemasolevatest jäätmete kogumise süsteemidest pöörduge kohalike võimuorganite poole. Õige utiliseerimine aitab hoida kokku hinnalisi ressursse ning ennetada võimalikku negatiivset mõju inimeste tervisele ja ümbritseva keskkonna olukorrale, mis võib tekkida jäätmete ebaõige käitlemise tulemusel.

LV LIETOŠANAS INSTRUKCIJA

DROŠĪBAS NOTEIKUMI

- Pirms ierīces ekspluatācijas uzmanīgi izlasiet doto lietošanas instrukciju, lai izvairītos no bojājumu radīšanas lietošanas laikā.
- Pirms pirmreizējās ieslēgšanas pārbaudiet, vai ierīces tehniskie raksturojumi, kas norādīti uz uzlīmes, atbilst elektrotīkla parametriem.
- Nepareiza ierīces lietošana var radīt tās bojājumus, materiālus zaudējumus un lietotāja veselības kaitējumus.
- Ierīce paredzēta izmantošanai tikai sadzīves vajadzībām. Ierīce nav paredzēta rūpnieciskai vai komerciālai izmantošanai, kā arī izmantošanai:
 - veikalu personāla virtuves zonās, birojos un citās ražošanas telpās;
 - lauksaimnieku mājās;
 - klientiem viesnīcās, moteļos, pansionātos un līdzīgās apmešanās vietās.
- Vienmēr atslēdziet ierīci no elektrotīkla, ja Jūs to neizmantojat.
- Neizvietojiet ierīci vai elektrovadu ūdenī vai kādā citā šķidrumā. Ja tas ir noticis nekavējoties atslēdziet to no elektrotīkla un pirms turpināt ierīces lietošanu, pārbaudiet tās darba spējas un drošību pie kvalificētiem speciālistiem.
- Barošanas vada bojājuma gadījumā tas jānomaina ar īpašu vadu, kas saņemts no ražotāja vai servisa dienesta.
- Sekojiet līdzi, lai elektrovads nepieskartos klāt asām malām un karstām virsmām.
- Lai atslēgtu ierīci no elektrotīkla, velciet aiz kontaktdakšas, nevis aiz vada aiz vada.
- Ierīcei stabili jāatrodas uz sausas līdzenas virsmas. Nenovietojiet ierīci uz karstām virsmām, kā arī siltuma avotu (piem. elektrisko plītiņu), aizkaru tuvumā un zem piekaramiem plauktiem.
- Nekad neatstājiet ieslēgtu ierīci bez uzraudzības.
- Ierīce nav paredzēta izmantošanai personām (ieskaitot bērnus) ar pazeminātām fiziskām, sensoriskām vai intelektuālām spējām, kā arī personām bez dzīves pieredzes vai zināšanām, ja viņas nekontrolē vai nav instruējusi ierīces lietošanā persona, kura atbild par viņu drošību
- Bērni ir jākontrolē, lai nepieļautu spēlēšanos ar ierīci
- **UZMANĪBU:** Neveriet vajā vāku, kamēr ūdens vārās.
- Pirms ieslēgšanas pārliecinaties, ka vāciņš ir blīvi aiztaisīts, citādi nedarbosies automātiskās bloķēšanas sistēma vārīšanās laikā un ūdens var izšļākties.
- Ierīce paredzēta tikai ūdens uzsildīšanai. Aizliegts izmantot citiem mērķiem, tas var radīt ierīces bojājumus.
- Necentieties patstāvīgi labot ierīci vai nomainīt jebkādas detaļas. Ierīces bojājuma gadījumā dodieties uz tuvāko Servisa centru.
- Ja izstrādājums kādu laiku ir atradies temperatūrā zem 0°C, pirms ieslēgšanas tas ir jāpatur istabas apstākļos ne mazāk kā 2 stundas.
- Ražotājs patur sev tiesības bez papildu brīdinājuma ieviest izstrādājuma konstrukcijā nelielas izmaiņas, kas būtiski neietekmē tā drošību, darbību un funkcionalitāti.
- Ražošanas datums ir norādīts uz izstrādājuma un/vai iepakojuma, kā arī pavaddokumentos.

SAGATAVOŠANA

- Izpakojiet ierīci.
- Novietojiet ar ūdeni piepildītu tējkanna-termosu uz līdzenas horizontālas virsmas, ne tuvāk par 30 cm no darba virsmas malas, lai novērstu krišanu uz grīdas.
- Ielejiet ūdeni līdz maksimālajam līmenim, uzvāriet un izlejiet to. Atkārtojiet šo procedūru. Tējkanna-termoss ir gatavs lietošanai.

DARBĪBA

ŪDENS IELIEŠANA

- Piepildiet tējkanna-termosu caur kaklu, atverot vāciņu. Lai nepieļautu ierīces pārkaršanu, nav ieteicams iepildīt mazāk par 0,5 l ūdens. Nelejiet vairāk kā 3.3 l ūdens (augstāk par atzīmi "FULL").

IESLĒGŠANA

- Novietojiet ar ūdeni piepildītu tējkanna-termosu uz līdzenas virsmas.
- Pievienojiet barošanas vadu elektrotīklam. Tējkanna-termoss ieslēgsies automātiski un iedegsies vārīšanās gaismas indikators.

TEMPERATŪRAS UZTURĒŠANA

- Uzvāroties ūdenim, tējkanna-termoss automātiski pārslēgsies temperatūras uzturēšanas režīmā, vārīšanās gaismas indikators nodzisis un iedegsies temperatūras uzturēšanas indikators.
- **UZMANĪBU:** Jūs tējkanna-termoss ir aprīkota ar pretpārkaršanas sistēmu. Ja ierīcē nav ūdens vai tā ir maz, tējkanna-termoss automātiski izslēgsies.

ATKĀRTOTA UZVĀRĪŠANA

- Ūdens automātiskās uzsildīšanas temperatūra ir zemāka par vārīšanās temperatūru. Nepieciešamības gadījumā tējkanna-termoss spēj ātri uzvārt ūdeni. Šādā gadījumā piespiediet taustiņu.

ŪDENS IELIEŠANAS VEIDI

Automātiski

- Izmanto, kad ierīce ir pievienota elektrotīklam.
- Novietojiet tasīti zem ūdens padeves snīpīša.
- Piespiediet ūdens automātiskās saliešanas pogu.

Ar taustiņa palīdzību

- Izmanto, kad ierīce ir pievienota elektrotīklam.
- Novietojiet tasīti zem ūdens padeves snīpīša.
- Piespiediet ar tasīti ūdens saliešanas taustiņu (**piespiest taustiņu ar roku ir aizliegts!**)

Mehāniski

- Izmanto arī tad, kad ierīce ar atvienota no elektrotīkla.
- Novietojiet tasīti zem ūdens padeves snīpīša.
- Vairākas reizes piespiediet ūdens mehāniskās saliešanas pogu.
- **UZMANĪBU:** Drošības nolūkā ierīce ir aprīkota ar ūdens padeves bloķēšanas funkciju.
- Lai noņemtu bloķēšanu, pārslēdziet bloķēšanas regulatoru stāvoklī. Lai ieslēgtu bloķēšanu – stāvoklī.

ŪDENS PIELIEŠANA

- Lai ūdens neizvārītos līdz galam, regulāri pielejiet klāt ūdeni, lai tā līmenis nebūtu zemāks par "MIN" atzīmi.

IZSLĒGŠANA

- Lai izbeigtu tējkanna-termosa darbu, atvienojiet ierīci no tīkla.

TĪRĪŠANA UN KOPŠANA

- Izlejiet visu ūdeni caur kaklu, atverot vāciņu.
- Pirms tīrīšanas vienmēr atslēdziet ierīci no elektrotīkla un ļaujiet tam pilnīgi atdzist.
- Nekādā gadījumā nemazgājiet tējkannu-termosu ar caurtekošu ūdeni. Notīriet korpusu ar nedaudz mitru drānu, pēc tam noslauciet pilnībā sausu. Neizmantojiet abrazīvus tīrīšanas līdzekļus, metāliskas švammes un birstes, organiskos šķīdinātājus.
- Regulāri attīriet tējkannu no kaļķakmens ar tam paredzētajiem līdzekļiem, kurus var iegādāties tirdzniecības uzņēmumos. Izmantojot tīrīšanas līdzekļus, sekojiet līdzi norādījumiem uz iepakojuma.

GLABĀŠANA

- Pirms glabāšanas pārļiecināties, ka ierīce ir atvienota no elektrotīkla un pilnībā atdzisusi.
- Izpildiet sadaļas TĪRĪŠANAS UN APKOPE prasības.
- Ierīci glabājiet sausā, vēsā vietā.



Šis simbols uz izstrādājuma, iepakojuma un/vai pavaddokumentiem nozīmē, ka nolietotus elektro- vai elektroniskos izstrādājumus un baterijas nedrīkst izmest kopā ar parastajiem sadzīves atkritumiem. Tie ir jānodod specializētajos pieņemšanas punktos.

Lai iegūtu papildu informāciju par esošajām atkritumu savākšanas sistēmām, vērsieties vietējā pašvaldībā.

Pareiza utilizācija palīdzēs saglabāt vērtīgus resursus un novērst iespējamo negatīvo ietekmi uz cilvēku veselību un apkārtējās vides stāvokli, kas var rasties nepareizas rīkošanās ar atkritumiem rezultātā.

LT VARTOTOJO INSTRUKCIJA

SAUGUMO PRIEMONĒS

- Prietaiso gedimams išvengti prieš pirmąjį naudojimą atidžiai perskaitykite šią instrukciją.
- Prieš pirmąjį naudojimą patikrinkite, ar ant lipduko nurodytos techninės gaminių charakteristikos atitinka elektros tinklo parametrus.
- Neteisingai naudodamiesi gaminiu, Jūs galite jį sugadinti, patirti nuostolių arba pakenkti savo sveikatai.
- Prietaisas skirtas naudoti tik buitiniems reikmėms. Prietaisas nėra skirtas pramoniniems ir komerciniems reikmėms, taip pat naudoti:
 - parduotuvių, biurų ir kitų gamybinių patalpų personalo virtuvių zonose;
 - ūkininkų namuose;
 - klientams ligoninėse, moteliuose, pensionatuose ir kitose gyvenamosiose vietose;
- Nesinaudodami prietaisu, visada išjunkite jį iš elektros tinklo.
- Nenardinkite prietaiso ir maitinimo laido į vandenį bei kitus skysčius. Įvykus tokiai situacijai, nedelsdami išjunkite jį iš elektros tinklo ir kreipkitės į kvalifikuotus specialistus prietaiso veikimui bei saugumui patikrinti.
- Pažeistą maitinimo laidą reikia pakeisti specialiu laidu, kurį tiekia gamintojas ar techninės priežiūros tarnyba.
- Pasirūpinkite, kad elektros laidas nelieštų aštrių kampų ir karštų paviršių.
- Traukdami kištuką iš elektros lizdo, niekada netempkite laido.
- Prietaisas turi tvirtai stovėti ant sauso lygaus paviršiaus. Nestatykite virdulio ant karštų paviršių bei šalia šilumos šaltinių (pvz., elektrinių viryklių), užuolaidų ir po pakabinamosiomis lentynomis.
- Niekada nepalikite įjungto prietaiso be priežiūros.
- Prietaisas nėra skirtas naudoti fizinę, jutiminę ar protinę negalią turintiems asmenims (įskaitant vaikus) ar patirties ir žinių neturintiems asmenims, jei jų neprižiūri ar jų dėl eksploatavimo neinstruktuoja už prietaiso saugą atsakingas asmuo.
- Vaikus reikia prižiūrėti, kad jie nežaistų prietaisu.
- **DĖMESIO:** Vandeniui verdant neatidarykite dangtelio.
- Prieš įjungdami virdulį įsitinkinkite, kad dangtis yra uždarytas, kitaip vandeniui užvirus nesuveiks automatinio išsijungimo sistema, ir vanduo gali išsipilti.
- Prietaisas skirtas tik vandeniui pašildyti. Draudžiama naudoti jį kitiems tikslams – tai gali sugadinti prietaisą.
- Nebandykite savarankiškai remontuoti prietaiso arba keisti jo detales. Atsiradus gedimams kreipkitės į artimiausią Serviso centrą.
- Jeigu gaminys kai kurį laiką buvo laikomas žemesnėje nei 0 °C temperatūroje, prieš įjungdami prietaisą palaikykite jį kambario temperatūroje ne mažiau kaip 2 valandas.
- Gamintojas pasilieka teisę be atskiro perspėjimo nežymiai keisti įrenginio konstrukciją išsaugant jo saugumą, funkcionalumą bei esmines savybes.
- Gamybos data nurodyta ant gaminių ir (arba) pakuotėje, taip pat lydinčioje dokumentacijoje.

PASIRUOŠIMAS DARBUI

- Išpakuokite gaminį.
- Padėkite vandeniu užpildytą arbatinuką - termosą ant lygaus horizontalaus paviršiaus, ne mažiau kaip 30 cm. nuo darbinio paviršiaus krašto, kad jis nenukristų ant grindų.
- Virdulį-termosą pripildykite iki maksimalios žymos ir leiskite vieną kartą užvirti. Išpilkite vandenį. Pakartokite šią procedūrą. Virdulys-termosas yra paruoštas naudoti.

VEIKIMAS

- **DĖMESIO:** Veikdamas prietaisas įkaista. Būkite atsargūs! Nelieskite prietaiso rankomis, kai jis veikia. Siekiant išvengti nusideginimo kartais garais, nepsilenkite virš prietaiso jį atidarę.

VANDENS ĮPYLIMAS

- Atidėkite dangtį ir pripildykite virdulį-termosą pro įpylimo angą. Norėdami išvengti virdulio perkaitimo, nepilkite į jį mažiau kaip 0.5 l vandens. Nepilkite daugiau kaip 3.3l vandens (aukščiau rodyklės "FULL").

ĮJUNGIMAS

- Pastatykite virdulį-termosą su vandeniu ant lygaus paviršiaus.
- Įkiškite maitinimo laidą į elektros lizdą. Virdulys-termosas įsijungs automatiškai ir šiuo metu įsižiebs vandens virinimo šviesos indikatorius.

TEMPERATŪROS PALAIKYMAS

- Kai vanduo užvirs, virdulys-termosas automatiškai persijungs į temperatūros palaikymo režimą, vandens virinimo šviesos indikatorius užges ir įsižiebs temperatūros palaikymo šviesos indikatorius.

- DĒMESIO: Jūsų virdulyje-termose yra įmontuota apsaugos nuo perkaitimo sistema. Kai prietaise nėra vandens, arba vandens yra mažai, jis automatiškai išsijungia.

PAKARTOTINAS VANDENS VIRINIMAS

- Automatiško vandens pašildymo temperatūra yra žemesne už vandens virinimo temperatūrą. Esant būtinybei virdulys-termosas leidžia greitai užvirinti vandenį. Šiam tikslui paspauskite mygtuką.

VANDENS PILSTYMO BŪDAI

Automatinis

- Šis būdas naudojamas, kai prietaisas yra įjungtas į elektros tinklą.
- Padėkite puoduką po vandens išleidimo kraneliu.
- Paspauskite automatinio vandens pilstymo mygtuką.

Klavišu

- Šis būdas naudojamas, kai prietaisas yra įjungtas į elektros tinklą.
- Padėkite puoduką po vandens išleidimo kraneliu.
- Puoduku paspauskite vandens pilstymo klavišą (**draudžiama spausti klavišą ranka!**)

Mechaninis

- Jį galima naudoti net tada, kai prietaisas yra išjungtas iš elektros tinklo.
- Padėkite puoduką po vandens išleidimo kraneliu.
- Keletą kartų paspauskite mechaninio vandens pilstymo mygtuką.
- DĒMESIO: Siekiant užtikrinti eksploataavimo saugą prietaise sumontuota vandens tiekimo blokavimo funkcija.
- Norėdami pašalinti blokuotę, jos reguliatorių nustatykite padėtimi. Norėdami nustatyti blokuotę, pasirinkite padėtį.

VANDENS PRIPYLIMAS

- Siekdami išvengti vandens išgaravimo, reguliariai pripildykite virdulių vandeniu, kad jo lygis prietaise būtų ne žemesnis už žymę "MIN".

IŠJUNGIMAS

- Norėdami išjungti virdulių-termosą, išjunkite prietaisą iš elektros tinklo.

VALYMAS IR PRIEŽIŪRA

- Atidinkite dangtį ir išpilkite visą vandenį pro angą.
- Prieš valydami virdulių visada išjunkite jį iš elektros tinklo ir leiskite jam visiškai atvėsti.
- Draudžiama plauti virdulių-termosą vandeniu. Korpusą iš išorinės pusės nuvalykite drėgnu minkštu audiniu ir sausai nušluostykite. Nenaudokite šveitimo valymo priemonių, metalinių šepetčių bei organinių tirpiklių.
- Reguliariai valykite prietaisą nuo kalkių nuosėdų specialiomis priemonėmis, kurias galima įsigyti prekybos tinkluose. Naudodamiesi valymo priemonėmis, vadovaukitės nurodymais ant jų pakuotės.

SAUGOJIMAS

- Prieš padėdami prietaisą į laikymo vietą įsitikinkite, kad jis yra išjungtas iš elektros tinklo ir visiškai atvėso.
- Atilikite visus "VALYMAS IR PRIEŽIŪRA" skyriaus reikalavimus.
- Laikykite prietaisą sausoje vėsioje vietoje.



Šis simbolis ant gaminio, pakuotėje ir (arba) lydinčioje dokumentacijoje reiškia, kad naudojami elektriniai ir elektroniniai gaminiai bei baterijos neturėtų būti išmetami (išmestos) kartu su įprastinėmis buitinėmis atliekomis. Juos (jas) reikėtų atiduoti specializuotiems priėmimo punktam.

Norint gauti papildomos informacijos apie galiojančias atliekų surinkimo sistemas, kreipkitės į vietines valdžios institucijas.

Teisingai utilizuojant atliekas, sutaupysite vertingų išteklių ir apsaugosite žmonių sveikatą ir aplinką nuo neigiamo poveikio, galinčio kilti netinkamai apdorojant atliekas.

H HASZNALATI UTASÍTÁS

FONTOS BIZTONSÁGI INTÉZKEDÉSEK

- A készülék használata előtt, a készülék károsodása elkerülése érdekében figyelmesen olvassa el a Használati utasítást.
- A készülék első használata előtt, ellenőrizze egyeznek-e a címkén megjelölt műszaki adatok az elektromos hálózat adataival.
- A helytelen kezelés a készülék károsodásához, anyagi kárhoz, vagy a használó egészségkárosodásához vezethet.
- A készülék kizárólag háztartásban használható. A készülék nem alkalmas ipari és kereskedelmi használatra illetve nem használható:
 - személyzet által üzletek, irodák konyhai helyiségében és egyéb ipari helyiségben;
 - farmházakban;
 - szállodák, motelek, panziók, illetve egyéb hasonló szállás vendégei által;
- Használaton kívül mindig áramtalanítsa a készüléket.
- Ne merítse a készüléket és a vezetékét vízbe vagy más folyadékba. Hogyha ez megtörtént, azonnal áramtalanítsa a készüléket és, mielőtt újra használná azt, ellenőrizze a készülék munkaképességét és biztonságát szakképzett szerelő segítségével.
- A villamos vezeték meghibásodása esetén cserélje ki azt a gyártótól vagy szervizközponttól kapott speciális vezetékre.
- Figyeljen arra, hogy a vezeték ne érintkezzen éles, vagy forró felülettel.
- A készülék áramtalanítása közben fogja a csatlakozódugót, ne húzza a vezetékét.
- A készüléket száraz, sima felületre szilárdan kell felállítani. Ne alítsa fel a készüléket forró felületre, valamint hőforrás (villamos tűzhely) függöny közelében és függő polcok alatt.
- Soha ne hagyja felügyelet nélkül a bekapcsolt teafőzőt.
- A készüléket ne használják elégtelen fizikai, érzéki vagy szellemi képességű személyek (beleértve a gyerekeket is), illetve tapasztalattal vagy ismerettel nem rendelkező személyek felügyelet nélkül, illetve, ha nem részesültek kioktatásban a készülék használatáról a biztonságukért felelős személy által.
- A gyermekeket tartsa felügyelet alatt a készülékkel való játszás elkerülése érdekében.
- **FIGYELEM:** Amíg a víz forr a fedelet kinyitni tilos.
- Mielőtt bekapcsolná a készüléket, ellenőrizze helyesen van-e lezárva a fedele, mert ha helytelenül – akkor nem fog kapcsolni az automatikus kikapcsolás a víz forrása esetén, és a víz kiloccsanhat.
- A készülék csak vízmelegítésre alkalmas. A készüléket károsodás elkerülése végett más célból felhasználni tilos.
- Ne próbálja egyedül javítani a készüléket, cserélni az alkatrészeket. Forduljon a közeli szervizbe.

- Amennyiben a készüléket valamennyi ideig 0 °C-nál tárolták, bekapcsolása előtt legalább 2 órán belül tartsa szobahőmérsékleten.
- A gyártónak jogában áll értesítés nélkül másodrendű módosításokat végezni a készülék szerkezetében, melyek alapvetően nem befolyásolják a készülék biztonságát, működőképességét, funkcionalitását.
- A gyártási idő a terméken és/vagy a csomagoláson, illetve a kísérő dokumentumokban található.

ELŐKÉSZÍTÉS

- Töltse meg a készüléket vízzel a maximális szintig, forralja fel a vizet és öntse le. Ismétlje meg ezt a műveletet. A teafőző termoszt használatra kész.
- Állítsa fel a vízzel töltött vízforraló-termoszt egyenletes vízszintes felületre, a földre való esés elkerülése érdekében legalább 30 cm távolságon a felület szélétől.

JAVASLATOK A KEZELÉSHEZ

- FIGYELEM: Működés közben a készülék melegszik. Legyen óvatos! Működés közben ne érjen kézzel a készülékhez. Amikor felemeli a fedőt, ne hajoljon a készülék fölé gőz általi égési sérülések elkerülése érdekében.

VÍZZEL VALÓ FELTÖLTÉS

- Kinyitva a fedőt, töltse meg a teafőző termoszt vízzel a torkán keresztül. A készülék túlmelegedésének megelőzése érdekében ne töltsön 0,5 liter víznél kevesebbet a teafőző termosztba. Ne töltsön a teáskannába több mint 3.3 liter vizet („FULL„ jelző felett).

BEKAPCSOLÁS

- Alítsa fel a vízzel töltött teafőző termoszt egyenes felületre.
- Csatlakoztassa a vezetékét az elektromos hálózathoz. A készülék automatikusan bekapcsol, közben égni kezd a forralást jelző fény.

HŐMÉRSÉKLET FENNTARTÁSA

- Vízforráskor a teafőző termoszt automatikusan átkapcsol hőmérséklet fenntartás üzemmódba, a forralás jelzőfény elalszik és égni kezd a hőmérséklet fenntartás jelző fény.
- FIGYELEM: A teafőző termoszt túlmelegedés gátló védőrendszerrel van ellátva. Amennyiben a készülékben nincs vagy kevés a víz, úgy automatikusan kikapcsol.

ISMÉTELT FORRALÁS

- Az automatikus vízmelegítés hőmérséklete alacsonyabb a forralási hőmérsékletnél. Szükség esetén a teafőző termoszt lehetővé teszi gyorsan felforralni a vizet. Ennek érdekében nyomja meg a gombot.

VÍZADAGOLÓ MÓDSZER

Automatikus módszer

- Ez a módszer akkor használható, amikor a készülék áramosítva van.
- Helyezze a csészét a vízcsap alá.
- Nyomja meg a automatikus vízadagolás gombot.

Billentyű segítségével

- Ez a módszer akkor használható, amikor a készülék áramosítva van.
- Helyezze a csészét a vízcsap alá.
- A csésze segítségével nyomja meg a vízadagoló billentyűt (**kézzel nyomni a billentyűt tilos!**)

Mechanikus módszer

- Ez a módszer akkor is használható, amikor a készülék áramtalanítva van.
- Helyezze a csészét a vízcsap alá.
- Néhányszor nyomja meg a mechanikus vízöntés gombot.
- FIGYELEM: Biztonságos használat érdekében a készülék vízadagolás-zárral van ellátva.
- A zár felnyitása érdekében állítsa a blokkolás-szabályozót helyzetbe. A zár bekapcsolása érdekében állítsa a szabályozót helyzetbe.

A VÍZ PÓTADAGOLÁSA

- Elpárolgás elkerülése érdekében rendszeresen töltsön vizet a készülékbe, hogy a vízszint ne csökkenjen a MIN jelzés alá.

KIKAPCSOLÁS

- Kikapcsolás érdekében áramtalanítsa a készüléket.

TISZTÍTÁS ÉS KARBANTARTÁS

- Öntse ki a torkán a vizet, kinyitva annak fedelét.
- Tisztítás előtt mindig áramtalanítsa a készüléket, és hagyja teljesen kihűlni.
- Semmi esetre sem mossa a teafőző termoszt csap alatt. Törölje meg a vasaló törzsét előbb nedves, aztán száraz törülközővel. Ne használjon súrolószert, kefét, szerves oldószert.
- Rendszeresen tisztítsa a készüléket a vízkövesedéstől üzletben árusított vízkőellenes szerekkel. Használja a tisztítószert a csomagoláson előírt utasításoknak megfelelően.

TÁROLÁS

- Tárolás előtt győződjön meg, hogy a készülék áramtalanítva van és teljesen lehűlt.
- Kövesse a TISZTÍTÁS ÉS KARBANTARTÁS rész lépéseit.
- Száraz, hűvös helyen tárolja.



■ Ez a jel a terméken, csomagoláson és/vagy kísérő dokumentumokon azt jelenti, hogy ezeket a használt villamos és elektronikus termékeket és elemeket tilos az általános háztartási hulladékkal kidobni. E tárgyakat speciális befogadó pontokban kell leadni.

A hulladékbebefogadó rendszerrel kapcsolatos kiegészítő információért forduljon a helyi illetékes hatósághoz.

A megfelelő hulladékkezelés segít megőrizni az értékes erőforrásokat és megelőzheti az olyan esetleges negatív hatásokat az emberi egészségre és a környezetre, amelyek a nem megfelelő hulladékkezelés következtében felmerülhetnek fel.

RO INSTRUȚIUNI DE UTILIZARE

MĂSURILE DE SIGURANȚĂ

- Citiți cu atenție aceste instrucțiuni înainte de a utiliza aparatul pentru a evita defecțiunile în timpul utilizării.
- Înainte de prima conectare, verificați dacă caracteristicile tehnice indicate pe produs corespund parametrilor rețelei electrice.
- Manipularea necorespunzătoare poate duce la deteriorarea produsului, pagube materiale și poate cauza daune sănătății utilizatorului.
- A se utiliza doar în scopuri de utilizare casnică. Aparatul este destinat doar pentru utilizare în condiții casnice. Aparatul nu este destinat pentru utilizare industrială și comercială, precum și pentru utilizare în:
 - zonele de bucătărie pentru personalul din magazine, oficii și alte încăperi de producere;
 - ferme;
 - clienții din hoteluri, moteluri, pensiuni și alte spații de locuit similar.
- Dacă aparatul nu se utilizează, deconectați-l de fiecare dată de la rețeaua electrică.
- Nu introduceți aparatul și cablul de alimentare în apă sau alte lichide. Însă dacă acest lucru s-a întâmplat, deconectați imediat aparatul de la sursa de alimentare și înainte de a-l utiliza în continuare, verificați capacitatea de funcționare și siguranța aparatului la specialiști calificați.
- În cazul deteriorării cablului de alimentare, acesta trebuie înlocuit cu un cablu special, obținut de la producător sau de la centrul de reparații.
- Aveți grijă ca cablul de alimentare să nu se atingă de margini ascuțite și suprafețe fierbinți.
- La deconectarea aparatului de la sursa de energie electrică, trageți de ștecher și nu apucați de cablu.
- Aparatul trebuie să fie poziționat în mod stabil pe o suprafață uscată și plană. Nu așezați aparatul pe o suprafață fierbinte sau în apropierea surselor de căldură (de exemplu, plite electrice de gătit), perdelelor și rafturilor suspendate.
- Nu lăsați niciodată aparatul în funcțiune fără supraveghere.
- Aparatul nu este destinat persoanelor (inclusiv copiilor) cu capacități fizice, senzoriale și mintale reduse sau dacă ele nu posedă experiență de viață sau cunoștințe, dacă ele nu sunt supravegheate sau instruite privitor la utilizarea aparatului de persoană, responsabilă de siguranța lor.
- Supravegheați copiii pentru a nu le permite jocul cu aparatul.
ATENȚIE: Nu deschideți capacul când fierbe apa.
- Înainte de a conecta aparatul, asigurați-vă că capacul este bine închis, în caz contrar sistemul de deconectare automată nu va funcționa când se va atinge punctul de fierbere a apei, iar apa se poate revărsa.
- Aparatul este destinat doar pentru încălzirea apei. Se interzice folosirea acestuia în alte scopuri - aceasta poate cauza deteriorarea produsului.
- Nu încercați să reparați aparatul desinestătător sau să înlocuiți careva piese. În cazul detectării unor defecțiuni, adresați-vă celui mai apropiat centru de deservire.
- Dacă produsul a fost păstrat pentru o perioadă de timp la temperaturi sub 0 °C, atunci înainte de conectare acesta ar trebui să se afle la temperatura camerei, timp de cel puțin 2 ore.
- Producătorul își rezervă dreptul de a introduce fără notificare prealabilă mici modificări în construcția produsului, care nu influențează semnificativ siguranța, capacitatea de funcționare și performanța acestuia.
- Data fabricării este indicată pe produs și/sau pe ambalaj, precum și pe documentele însoțitoare.

PREGĂTIREA

- Dezambalați aparatul.
- Plasați ceainicul-termos plin cu apă pe o suprafață plană orizontală, la cel puțin 30 cm depărtare de marginea suprafeței de lucru pentru a evita căderea pe podea.
- Turnați apă până la nivelul maxim, fierbeți-o și apoi vărsați-o. Repetați această procedură. Ceainicul-termos este gata de utilizare.

UTILIZAREA

- **ATENȚIE:** Aparatul se încălzește în timpul funcționării. Fiți atenți! Nu atingeți carcasa aparatului în timpul funcționării lui. Pentru a evita arsurile cu aburi fierbinți, nu vă aplecați deasupra aparatului atunci când deschideți capacul.

ALIMENTAREA CU APĂ

- Umpleți fierbătorul - termos prin gura de umplere, deschizând capacul. Pentru a evita supraîncălzirea aparatului nu se recomandă a turna mai puțin de 0,5 litri de apă. Nu turnați mai mult de 3.3 litri de apă (mai sus de marcajul «FULL»), pentru a evita revărsarea apei.

CONECTAREA

- Instalați fierbătorul - termos umplut cu apă pe o suprafață plană.
- Conectați cablul de alimentare la o priză electrică. Fierbătorul - termos se va porni automat, iar indicatorul luminos de fierbere se va aprinde.

MENȚINEREA TEMPERATURII

- La atingerea punctului de fierbere a apei, fierbătorul - termos va trece automat în modul de menținere a temperaturii, indicatorul luminos de fierbere se va stinge și se va aprinde indicatorul luminos al modului de menținere a temperaturii.

ATENȚIE: Se interzice utilizarea aparatului fără apă sau cu un volum de apă mai mic de 0,5 litri. Acest lucru poate cauza defecțiuni.

FIERBEREA REPETATĂ

- Temperatura de menținere automată a temperaturii apei este sub punctul de fierbere. Dacă este necesar, fierbătorul - termos permite în mod rapid aducerea apei la punctul de fierbere. Pentru acest lucru, apăsați butonul

MODUL DE VĂRSARE A APEI

Automată (prin apăsarea butonului de pe panoul de control)

- Este folosit atunci când dispozitivul este conectat la rețeaua electrică.
- Puneți bolul sub duza pentru alimentarea cu apă.
- Apăsați butonul pentru vărsarea automată a apei.

Directă (prin apăsarea butonului bolului de după duza pentru alimentarea cu apă)

- Este folosit atunci când dispozitivul este conectat la rețeaua electrică.
- Puneți bolul sub duza pentru alimentarea cu apă.
- Apăsați cu bolul pe tasta pentru vărsarea apei (**se interzice a apăsa tasta cu mâna!**)

Mecanică (cu ajutorul pompei pneumatice)

- Poate fi folosit chiar și atunci când aparatul este deconectat de la rețeaua electrică.

- Puneți bolul sub duza pentru alimentarea cu apă.
- Apăsăți de câteva ori butonul de vărsare mecanică a apei.
- **ATENȚIE:** Pentru siguranță, aparatul este dotat cu o funcție de blocare a alimentării cu apă.
- Pentru a debloca, mutați butonul de reglare a blocării în poziția "deschis". Pentru a configura blocarea - se va stabili în poziția "închis".

UMPLEREA CU APĂ

- Pentru a preveni începutul fierberii adăugați apă în mod regulat, astfel încât nivelul apei din aparat să nu fie mai jos de marcajul "MIN".

DECONNECTAREA

- Pentru a opri din funcție fierbătorul-termos, deconectați aparatul de la rețeaua electrică.

CURĂȚAREA ȘI ÎNTREȚINEREA

- Înainte de curățare, deconectați întotdeauna aparatul de la rețeaua electrică și lăsați-l să se răcească complet.
- Vărsați toată apa prin gura de umplere, deschizând capacul.
- În nici un caz nu spălați fierbătorul - termos sub jetul de apă. Ștergeți corpul cu o cârpă umedă, iar apoi ștergeți până este uscat. Nu utilizați substanțe de curățare abrazive, sârmă de oțel și perii metalice, precum și solvenți organici.
- Curățați aparatul de depunerile de calcar în mod regulat cu ajutorul produselor speciale, care pot fi achiziționate în rețeaua de comerț. La utilizarea produselor de curățare, urmați instrucțiunile indicate pe ambalajul acestora.

PĂSTRAREA

- Înainte de a depozita aparatul, asigurați-vă că acesta este deconectat de la rețeaua electrică și s-a răcit complet.
- Îndepliniți toate cerințele de la punctul CURĂȚAREA ȘI ÎNTREȚINEREA.



Simbolul dat pe produs, ambalaj și/sau documentele însoțitoare înseamnă că aparatele electrice și electronice, și bateriile uzate nu trebuie aruncate împreună cu deșeurile menajere. Acestea trebuie duse la punctele de colectare specializate.

Adresați-vă la autoritățile locale pentru a obține informații suplimentare referitor la sistemele existente de colectare a deșeurilor. Reciclarea corectă va contribui la păstrarea resurselor valoroase și la prevenirea posibilelor efecte negative asupra sănătății oamenilor și a mediului înconjurător, care ar putea apărea în rezultatul reciclării incorecte a deșeurilor.