

INSTRUCTION MANUAL

РУКОВОДСТВО ПО ЭКСПЛУАТАЦИИ

ІНСТРУКЦІЯ З ЕКСПЛУАТАЦІЇ

ПАЙДАЛАНУ ЖӨНІНДЕГІ НҰСҚАУЛЫҚ

GB	DRYING FOR GREEN- STUFFS AND FRUIT	3
RUS	СУШИЛКА ДЛЯ ОВОЩЕЙ И ФРУКТОВ	4
UA	СУШИЛКА ДЛЯ ОВОЧІВ І ФРУКТІВ	6
KZ	КӨКӨНІС ПЕН ЖЕМІС-ЖИДЕККЕ АРНАЛҒАН КЕПТІРГІШ	7
EST	KUIVATAMINE PUU-JA KõõGIVIIJADE	9
LV	DŽIOVINIMO VAISIAI IR DARŽOVES	11
LT	KALTĖŠANA DĀRŽENIEM UN AUGĻIEM	12
H	SUŠENJE ZA VOCE I POVRCE	14
RO	DESHIDRATOR DE LEGUME ȘI FRUCTE	15



www.scarlett.ru



EAC

GB DESCRIPTION

1. Transparent lid
2. Light indicator
3. Temperature controller
4. Base
5. 5 removable sections for drying

KZ СИПАТТАМА

1. Мөлдiр қақпақ
2. (қосу/өшіру) түймешігі
3. Жарық индикаторы
4. Тұғыр
5. Кептіруге арналған 5 алмалы бөлік

LT APRAŠYMAS

1. Permatomas dangtelis
2. Indikator
3. Temperatūros reguliatorius
4. Bazė
5. 5 nuimamos džiovavimo sekcijos

RUS УСТРОЙСТВО ИЗДЕЛИЯ

1. Прозрачная крышка
2. Световой индикатор
3. Регулятор температуры
4. База
5. 5 съёмных поддонов

EST KIRJELDUS

1. Lõbipaistev kaas
2. Indikaatortuli
3. Temperatuuriregulaator
4. Alus
5. 5 eemaldatavat kuivatusseksiooni

H LEÍRÁS

1. Átlátszó fedél
2. Jelzőfény
3. Hőmérsékletszabályozó
4. 5 levehető szárítórészleg

UA ОПИС

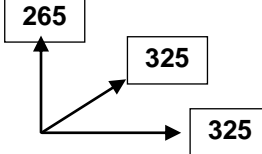
1. Прозора кришка
2. Світловий індикатор
3. Регулятор температури
4. База
5. 5 знімних секцій для сушіння

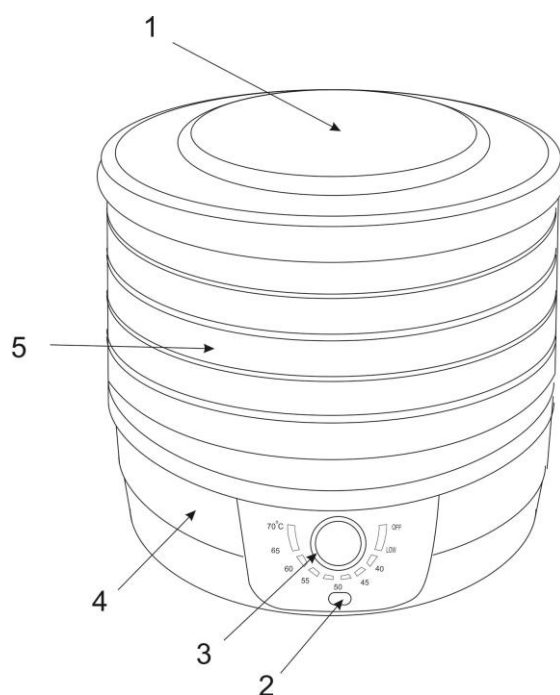
LV APRAKSTS

1. Caurspīdīgs vāks
2. Indikators
3. Temperatūras regulētājs
4. Pamatne
5. 5 noņemamas sekcijas žāvēšanai

RO DESCRIEREA APARATULUI

1. Capac transparent
2. Indicator luminos
3. Regulator temperatură
4. Baza
5. 5 tăvi detașabile

220-240 V ~50 Hz Класс защиты II	250 W	2.1 / 2.5 kg	<div style="text-align: right;">mm</div> 
---	--------------	---------------------	--



GB INSTRUCTION MANUAL**IMPORTANT SAFEGUARDS**

- Please read these operating instructions carefully in order to avoid damage due to incorrect use and keep it for future reference.
- Before the first switching on check that the voltage indicated on the rating label corresponds to the mains voltage in your home.
- Incorrect operation and improper handling can lead to malfunction of the appliance and injuries to the user.
- For home use only. Do not use for industrial purposes.
- Always unplug the appliance from the power supply when not in use.
- Do not immerse the unit, cord or plug in water or other liquids. If it has happened, remove the plug from the wall socket immediately, an expert should check the unit before using it again.
- Do not operate the appliance if the cord or the plug is damaged or if the appliance has been otherwise damaged. In such cases take the appliance to a qualified specialist for check and repair if necessary.
- Ensure that the cord does not hang over sharp edges and keep it away from hot surfaces.
- To disconnect the appliance from the power supply pull it by the plug only, not by the cord.
- Place the appliance on a dry stable non-hot surface, away from hot objects (e.g. hotplates); do not place under curtains and shelves.
- Never leave the appliance not supervised during use.
- This appliance is not intended for use by persons (including children) with reduced physical, sensory or mental capabilities, or lack of experience and knowledge, unless they have been given supervision or instruction concerning use of the appliances by a person responsible for their safety.
- Children should be supervised to ensure that they do not play with the appliance.
- Do not touch hot surface.
- The use of accessory attachments not recommended by the appliance manufacturer may result in fire, electric shock or injury to users.
- Do not use the device for longer than 40 hours at once. After 40 hours of usage, unplug the device from the socket and let it cool off.
- Do not cover the device.
- ATTENTION: in order to avoid catching fire, always place the device only on a non-heating surface.
- The appliance is not designed for use with external timer or separate remote control system.
- Do not attempt to repair, adjust or replace parts in the appliance. Repair the malfunctioning appliance in the nearest service center.
- If the product has been exposed to temperatures below 0°C for some time it should be kept at room temperature for at least 2 hours before turning it on.
- The manufacturer reserves the right to introduce minor changes into the product design without prior notice, unless such changes influence significantly the product safety, performance, and functions.
- Production date mentioned on the unit and/or on the packing materials and documentations.

PREPARATION FOR OPERATION

- Unpack the item.
- Before the first use wash all the containers and removable parts with warm soapy water, rinse thoroughly and wipe them dry.
- Wipe the inside of the base with a moist cloth.

OPERATION

- Place the drier on a steady horizontal surface.
- Lay out the food items and removable sections.
- The sections should be positioned so that the air can easily circulate between the sections. Do not put too many food items in each section.
- Place the removable sections on the base.
- Cover the device with the lid. The lid should cover the device for the whole period of operation
- Plug the device into the socket.
- Set the necessary temperature using temperature controller.

RECOMMENDED TEMPERATURE MODES:

- Herbs: 40°C
- Bread: 40-50°C
- Vegetables: 50-55°C
- Fruit: 55-60°C
- Mushrooms: 50-55 °C
- Meat, fish: 65-70°C

RECOMMENDED DRYING TIME FOR FOOD PRODUCTS:

- ATTENTION: The duration of the drying process depends on the desired result.
- After the drying process is finished, turn off the dryer by moving the temperature controller
- to «OFF» position.
- Wait until the food is cool, and then pack the food.
- Unplug the device from the socket.
- ATTENTION: it is recommended to put all 5 removable sections during the operation even if some of the sections will remain empty.

Food item	Preparation	The duration of the drying process (hours)
Fruit (it is recommended to soak the fruit in corresponding juice diluted with water before drying; the soaking time is 2 hours; 1/4 cup of juice with 2 cups of water)		
Apricots	Remove the pit and cut in thin slices	13-28
Pineapple (fresh)	Remove the rind and cut in pieces	6-36
Bananas	Remove the peel and cut in circles	8-38
Grapes	Do not cut	8-26
Cherries	You may leave the pit	6-36
Pears	Remove the peel and cut in thin pieces	8-30
Cranberries	Do not cut	6-26
Peaches	Cut in half, remove the pit when the fruit is half dry	6-26
Apples	Remove the peel, remove the heart and cut in circles or pieces	4-15
Vegetables		
Mushrooms	Cut in thin slices (small mushrooms may be dried in one piece)	6-14
Carrots	Boil until soft. Grate or cut in circles.	8-14
Bell peppers	Remove the heart and cut in strips or circles	4-14
Garlic	Skin and cut in circles	6-16

CLEANING AND MAINTENANCE

- Unplug the dryer from the socket and let it cool off completely
- Wash the lid and the removable sections with soapy water (you may wash the lid and the sections in the upper shelf of the dishwasher), rinse thoroughly and dry.
- Carefully wipe the base with a moist cloth.
- Do not use abrasive cleaners, organic solvents and aggressive liquids.

STORAGE

- Switch off and unplug the appliance.
- Complete all requirements of chapter CLEANING AND MAINTENANCE.
- Keep the appliance in a dry cool place.



■ The symbol on the unit, packing materials and/or documentations means used electrical and electronic units and battery's should not be tossed in the garbage with ordinary household garbage. These units should be passed to special receiving point.

For additional information about actual system of the garbage collection address to the local authority.

Valid utilization will help to save valuable resources and avoid negative work on the public health and environment which happens with incorrect using garbage.

RUS РУКОВОДСТВО ПО ЭКСПЛУАТАЦИИ МЕРЫ БЕЗОПАСНОСТИ

- Внимательно прочитайте настоящее руководство перед эксплуатацией прибора во избежание поломок при использовании и сохраните его в качестве справочного материала.
- Перед первоначальным включением проверьте, соответствуют ли технические характеристики, указанные на изделии, параметрам электросети.
- Неправильное обращение может привести к поломке изделия, нанести материальный ущерб и причинить вред здоровью пользователя.
- Использовать только в бытовых целях. Прибор не предназначен для промышленного применения.
- Если устройство не используется, всегда отключайте его от электросети.
- Не погружайте изделие и шнур питания в воду или другие жидкости. Если это случилось, немедленно отключите устройство от электросети и, прежде чем пользоваться им дальше, проверьте работоспособность и безопасность прибора у квалифицированных специалистов.
- При повреждении шнура питания его замену, во избежание опасности, должен производить изготовитель или уполномоченный им сервисный центр, или аналогичный квалифицированный персонал.
- Следите за тем, чтобы шнур питания не касался острых кромок и горячих поверхностей.
- При отключении прибора от электросети, беритесь за вилку, а не тяните за шнур.
- Устройство должно устойчиво стоять на сухой ровной поверхности. Не ставьте его на горячие поверхности, а также вблизи источников тепла (например, электрических плит), занавесок и под навесными полками.
- Никогда не оставляйте включенный прибор без присмотра.
- Прибор не предназначен для использования лицами (включая детей) с пониженными физическими, чувственными или умственными способностями или при отсутствии у них опыта или знаний, если они не находятся под контролем или не проинструктированы об использовании прибора лицом, ответственным за их безопасность.
- Дети должны находиться под контролем для недопущения игры с прибором.
- Не касайтесь горячих поверхностей.
- Во избежание поражения электрическим током и поломки прибора, используйте только принадлежности, входящие в комплект поставки.
- Не используйте прибор дольше 40 часов подряд. После использования сушилки в течение 40 часов, выключите прибор из сети и дайте ему остыть.
- Не накрывайте прибор.
- **ВНИМАНИЕ:** ставьте прибор только на ненагревающуюся поверхность, во избежание возгорания.

- Прибор не предназначен для приведения в действие внешним таймером или отдельной системой дистанционного управления.
- Не пытайтесь самостоятельно ремонтировать прибор или заменять какие-либо детали. При обнаружении неполадок обращайтесь в ближайший Сервисный центр.
- Если изделие некоторое время находилось при температуре ниже 0°C, перед включением его следует выдержать в комнатных условиях не менее 2 часов.
- Производитель оставляет за собой право без дополнительного уведомления вносить незначительные изменения в конструкцию изделия, кардинально не влияющие на его безопасность, работоспособность и функциональность.
- Дата производства указана на изделии и/или на упаковке, а также в сопроводительной документации.

ПОДГОТОВКА К РАБОТЕ

- Распакуйте изделие.
- Перед первоначальным включением тщательно вымойте все ёмкости и съёмные части теплой водой с мылом, как следует промойте и насухо вытрите.
- Протрите базу изнутри влажной тканью.

РАБОТА

- Сушка применяется для удаления влаги из овощей и фруктов, сушки лекарственных трав, специй, а так же рыбы и мяса.
- Установите сушилку на устойчивую, горизонтальную поверхность.
- Разложите заранее подготовленные продукты в съёмные поддоны.
- Поддоны должны быть установлены таким образом, чтобы давать возможность воздуху свободно циркулировать между ними. Не накладывайте слишком много продуктов в каждый поддон. Максимальная загрузка поддона-1 кг.
- Установите съёмные поддоны на базу.
- Накройте прибор крышкой. Крышка должна находиться на приборе в течение всего времени его работы.
- Подключите прибор к сети.
- Задайте необходимую температуру с помощью регулятора, загорится световой индикатор.

РЕКОМЕНДУЕМЫЕ ТЕМПЕРАТУРНЫЕ РЕЖИМЫ:

- Травы: 40°C
- Хлеб: 40-50°C
- Овощи: 50-55°C
- Фрукты: 55-60°C
- Грибы: 50-55°C
- Мясо, Рыба: 65-70°C

РЕКОМЕНДУЕМОЕ ВРЕМЯ СУШКИ ПРОДУКТОВ:

- **ВНИМАНИЕ:** Продолжительность сушки зависит от желаемого результата.

Продукт	Подготовка	Продолжительность сушки (часы)
Фрукты (перед сушкой рекомендуется замочить подготовленные фрукты в соответствующем соке, разведенном с водой, на 2 часа. ¼ стакана сока на 2 стакана воды)		
Абрикосы	Вынуть косточку и тонко нарезать	13-28
Ананасы (свежие)	Снять кожуру и нарезать кусками	6-36
Бананы	Снять кожуру и нарезать кружками	8-38
Виноград	Не резать	8-26
Вишня	Косточку вынимать не обязательно	6-36
Груши	Снять кожуру и тонко нарезать	8-30
Клюква	Не резать	6-26
Персики	Разрезать пополам, вынуть косточку, когда фрукт будет наполовину подсушен	6-26
Яблоки	Снять кожуру, вынуть сердцевину, нарезать кружками или дольками	4-15
Грибы	Тонко нарезать (маленькие грибы можно сушить целиком)	6-14
Овощи		
Морковь	Сварить до мягкого состояния. Натереть или нарезать кружками.	8-14
Болгарский перец	Вытащить сердцевину, нарезать полосками или кружками	4-14
Чеснок	Очистить и нарезать кружками	6-16

- После завершения работы сушилки, выключите ее, переведя регулятор в положение «OFF».
- Отключите прибор от сети.
- Подождите, пока продукты остынут, после чего упакуйте их.
- **ВНИМАНИЕ:** рекомендуется устанавливать все 5 съёмных поддонов во время работы прибора, даже если часть из них остаются пустыми.

ОЧИСТКА И УХОД

- Отключите сушилку от электросети и дайте ей полностью остыть
- Вымойте крышку и съёмные поддоны тёплой водой с мылом (можно на верхней полке посудомоечной машины), тщательно ополосните и высушите.
- Аккуратно протрите базу влажной тканью.
- Не допускается использование абразивных чистящих средств, органических растворителей и агрессивных жидкостей.

ХРАНЕНИЕ

- Перед хранением убедитесь, что прибор отключен от электросети и полностью остыл.
- Выполните требования раздела ОЧИСТКА И УХОД.

- Храните прибор в сухом прохладном месте.



Данный символ на изделии, упаковке и/или сопроводительной документации означает, что использованные электрические и электронные изделия и батарейки не должны выбрасываться вместе с обычными бытовыми отходами. Их следует сдавать в специализированные пункты приема.

Для получения дополнительной информации о существующих системах сбора отходов обратитесь к местным органам власти.

Правильная утилизация поможет сберечь ценные ресурсы и предотвратить возможное негативное влияние на здоровье людей и состояние окружающей среды, которое может возникнуть в результате неправильного обращения с отходами.

UA ІНСТРУКЦІЯ З ЕКСПЛУАТАЦІЇ

- Шановний покупець! Ми вдячні Вам за придбання продукції торговельної марки SCARLETT та довіру до нашої компанії. SCARLETT гарантує високу якість та надійну роботу своєї продукції за умови дотримання технічних вимог, вказаних в посібнику з експлуатації.
- Термін служби виробу торгової марки SCARLETT у разі експлуатації продукції в межах побутових потреб та дотримання правил користування, наведених в посібнику з експлуатації, складає 2 (два) роки з дня передачі виробу користувачеві. Виробник звертає увагу користувачів, що у разі дотримання цих умов, термін служби виробу може значно перевищити вказаний виробником строк.

МІРИ БЕЗПЕКИ

- Уважно прочитайте дану інструкцію перед експлуатацією приладу, щоб запобігти поломкам під час користування та зберігайте її як довідковий матеріал.
- Перед першим вмиканням перевірте, чи відповідають технічні характеристики виробу, позначені на наклейці, параметрам електромережі.
- Невірне використання може призвести до поломки виробу, завдати матеріального збитку та шкоди здоров'ю користувача.
- Використовувати тільки у побуті. Прилад не призначений для виробничого використання.
- Якщо прилад не використовується, завжди вимикайте його з мережі.
- Не занурюйте прилад чи шнур живлення у воду та інші рідини. Якщо це відбулося, негайно вимкніть прилад з мережі та, перед тим, як знов вмикати перевірте працездатність та безпеку приладу у кваліфікованих фахівців.
- Не користуйтеся виробом з пошкодженим шнуром живлення чи вилкою, після падіння або інших ушкоджень. Для ремонту та перевірки звертайтеся до найближчого сервісного центру.
- Прилад не призначений для використання особами (включаючи дітей) зі зниженими фізичними, чуттєвими або розумовими здібностями або у разі відсутності у них опиту або знань, якщо вони не знаходяться під контролем або не проінструктовані про використання приладу особою, що відповідає за їх безпеку.
- Діти повинні знаходитись під контролем, задля недопущення ігор з приладом.
- У разі пошкодження кабелю живлення, його заміну, з метою запобігання небезпеці, повинен виконувати виробник або уповноважений їм сервісний центр, або аналогічний кваліфікований персонал.
- Стежте за тим, щоби шнур живлення не торкався гострих крайок та гарячих поверхонь.
- Під час вимикання приладу з мережі тримайтеся рукою за вилку, не тягніть за шнур.
- Пристрій має стійко стояти на сухій рівній поверхні. Не ставте його на гарячі поверхні, а також близько від джерел тепла (наприклад, електричних плит), фіранок та під навісними полицями.
- Ніколи не залишайте ввімкнений прилад без уваги.
- Не дозволяйте дітям користуватися приладом без нагляду дорослих.
- Не торкайтеся гарячих поверхонь.
- Щоб запобігти враження електричним струмом та поломкам приладу, використовуйте тільки приладдя, що входить до комплекту.
- Не використовуйте прилад довше 40 годин без перерви. Після використання сушки протягом 40 годин, відключіть прилад від мережі та дайте йому охолонути.
- Не накривайте прилад.
- УВАГА: з метою запобігання загоряння, ставте прилад тільки на таку поверхню, що не нагрівається.
- Обладнання відповідає вимогам Технічного регламенту обмеження використання деяких небезпечних речовин в електричному та електронному обладнанні.
- Прилад не призначений для приведення в дію зовнішнім таймером або окремою системою дистанційного управління.
- У разі пошкодження кабелю живлення, його заміну, з метою запобігання небезпеці, повинен виконувати виробник або уповноважений їм сервісний центр, або аналогічний кваліфікований персонал.
- Якщо виріб деякий час знаходився при температурі нижче 0°C, перед увімкненням його слід витримати у кімнаті не менше 2 годин.
- Виробник залишає за собою право без додаткового повідомлення вносити незначні зміни до конструкції виробу, що кардинально не впливають на його безпеку, працездатність та функціональність.
- Дата виробництва вказана на виробі та/або на упаковці, а також у супровідній документації.

ПІДГОТОВКА ДО РОБОТИ

- Розпакуйте виріб.
- Перед першим увімкненням ретельно вимийте всі ємності та знімні деталі теплою водою з милом, як слід промийте та витріть їх досуха.
- Протріть базу зсередини вологою тканиною.

РОБОТА

- Установіть сушку на стійку, горизонтальну поверхню.
- Розкладіть заздалегідь підготовлені продукти в знімні секції.

- Секції повинні бути встановлені таким чином, щоб надати можливість повітрю вільно циркулювати між ними. Не накладайте забагато продуктів у кожен секцію.
- Встановіть знімні секції на базу.
- Накрийте прилад кришкою. Кришка повинна знаходитись на приладі протягом всього часу його роботи.
- Підключіть прилад до мережі.
- Задайте необхідну температуру за допомогою регулятора.

РЕКОМЕНДОВАНІ ТЕМПЕРАТУРНІ РЕЖИМИ:

- Трави: 40°C
- Хліб: 40-50°C
- Овочі: 50-55°C
- Фрукти: 55-60°C
- Гриби: 50-55 °C
- М'ясо, Риба: 65-70°C

РЕКОМЕНДОВАНИЙ ЧАС СУШІННЯ ПРОДУКТІВ:

УВАГА: Тривалість сушіння залежить від бажаного результату.

Продукт	Підготовка	Тривалість сушіння (години)
Фрукти (до сушіння рекомендується замочити підготовлені фрукти у розведеному з водою відповідному соку, на 2 години. ¼ склянки соку на 2 склянки води)		
Абрикос	Вийняти кістку та тоненько нарізати	13-28
Ананас (свіжий)	Зняти шкірку та нарізати шматками	6-36
Банан	Зняти шкірку та нарізати кільцями	8-38
Виноград	Не нарізати	8-26
Вишня	Кістку виймати необов'язково	6-36
Груша	Зняти шкірку й тоненько нарізати	8-30
Журавлина	Не нарізати	6-26
Персик	Розрізати навпіл, вийняти кістку, коли фрукт буде наполовину підсушений	6-26
Яблуко	Зняти шкірку, вийняти серцевину, нарізати кільцями або дольками	4-15
Овочі		
Гриби	Тонко нарізати (маленькі гриби можна сушити цілими)	6-14
Морква	Зварити до м'якого стану. Натерти або нарізати кільцями.	8-14
Болгарський перець	Вийняти серцевину, нарізати смужками або кільцями	4-14
Часник	Очистити та нарізати кільцями	6-16

- Після завершення роботи сушки, вимкніть її, переводячи регулятор в положення «OFF».
- Почекайте, поки продукти охолонуть, після чого упакуйте їх.
- Відключіть прилад від мережі.
- УВАГА: рекомендується встановлювати всі 5 знімні секції під час роботи приладу, навіть якщо частина з них залишиться пустою.

ОЧИЩЕННЯ ТА ДОГЛЯД

- Відключіть сушку від електромережі та дайте їй повністю охолонути.
- Вимийте кришку та знімні секції теплою водою з милом (можна на верхній полиці посудомийної машини), ретельно ополосніть та висушіть її.
- Акуратно протріть базу вологою тканиною.
- Не можна використовувати абразивні миючі засоби, органічні розчинники та агресивні рідини.

ЗБЕРЕЖЕННЯ

- Перед збереженням переконайтеся, що прилад відключений з електромережі та цілком охолонув.
- Виконайте усі вимоги розділу ОЧИЩЕННЯ ТА ДОГЛЯД.
- Зберігайте прилад у сухому прохолодному місці.



Цей символ на виробі, упаковці та/або в супровідній документації означає, що електричні та електронні вироби, а також батарейки, що були використані, не повинні викидатися разом із звичайними побутовими відходами. Їх потрібно здавати до спеціалізованих пунктів прийому.

Для отримання додаткової інформації щодо існуючих систем збору відходів зверніться до місцевих органів влади.

Належна утилізація допоможе зберегти цінні ресурси та запобігти можливому негативному впливу на здоров'я людей і стан навколишнього середовища, який може виникнути в результаті неправильного поводження з відходами.

ҚАЗ ПАЙДАЛАНУ ЖӨНІНДЕГІ НҰҚАУЛЫҚ

- Құрметті сатып алушы! SCARLETT сауда таңбасының өнімін сатып алғаныңыз үшін және біздің компанияға сенім артқаныңыз үшін Сізге алғыс айтамыз. Іске пайдалану нұсқаулығында суреттелген техникалық талаптар орындалған жағдайда, SCARLETT компаниясы өзінің өнімдерінің жоғары сапасы мен сенімді жұмысына кепілдік береді.
- SCARLETT сауда таңбасының бұйымын тұрмыстық мұқтаждар шеңберінде пайдаланған және іске пайдалану нұсқаулығында келтірілген пайдалану ережелерін ұстанған кезде, бұйымның қызмет мерзімі бұйым тұтынушыға табыс етілген күннен бастап 2 (екі) жылды құрайды. Аталған шарттар орындалған жағдайда, бұйымның қызмет мерзімі өндіруші көрсеткен мерзімнен айтарлықтай асуы мүмкін екеніне өндіруші тұтынушылардың назарын аударады.

ҚАУІПСІЗДІК ШАРАЛАРЫ

- Қолдану жанында сынықтардың құтылуына құрал қанауымен қазіргі басшылық алдыны ықыласты оқып шығыңыздар және мәлімет материал кім, не ретінде оның сақтаңыздар.

- Алғашқы қосудың алдында бұйымның техникалық сипаттамасының жапсырмадағы, электр жүйесінде көрсетілген параметрлеріне сәйкестігін тексеріңіз.
- Дұрыссыз қолдану бұйымның бұзылуына әкелуі мүмкін, заттық зиян келтіруі және пайдаланушы денсаулығына зиян тигізуі мүмкін.
- Тек қана тұрмыстық мақсаттарда қолданылады. Құрал өнеркәсіптік қолдануға арналмаған.
- Егер құрылғы қолданылмаса, электр жүйесінен оның әрқашан сөндіріп тастаңыз.
- Бұйымды және қоректену бауын суға немесе басқа сұйықтықтарға батыруға болмайды. Егер бұл болса, дереу құрылғыны электр жүйесінен сөндіріп тастаңыз және, оны одан әрі пайдаланбастан бұрын, құралдың жұмысқа қабілеттілігін және қауіпсіздігін білікті мамандарға тексертіңіз.
- Қоректену бауы және шаңышқысы зақымдалған құрылғыны, құлағаннан кейін және басқа зақымдарымен, қолданбаңыз, жығылудан кейін немесе басқа зақым келулермен. Тексерту және жөндеу үшін жақын арадағы сервисті орталыққа жүгініңіз.
- Қоректену бауы өткір жиектер мен ыстық үстілерге тимеуін қадағалаңыз.
- Құралды электр жүйесінен сөндіргенде, шаңышқыдан ұстаңыз, бауынан тартпаңыз.
- Құрылғы құрғақ тегіс үстінде тұрақты тұруы тиіс. Оны ыстық үстілерге, сонымен қатар жылу көздеріне жақын маңда жайғастырмаңыз (радиаторлардың, жылытқыштардың және т.б.), перделердің және аспалы сөрелер астында қоймаңыз.
- Дене, жүйке не болмаса ақыл-ой кемістігі бар, немесе осы құрылғыны қауіпсіз пайдалану үшін тәжірибесі мен білімі жеткіліксіз адамдардың (соның ішінде балалардың) қауіпсіздігі үшін жауап беретін адам қадағаламаса немесе құрылғыны пайдалану бойынша нұсқау бермесе, олардың бұл құрылғыны қолдануына болмайды.
- Балалар құрылғымен ойнамауы үшін оларды үнемі қадағалап отыру керек.
- Қуат сымы бүлінген жағдайда, қатерден аулақ болу үшін оны ауыстыруды өндіруші немесе ол уәкілеттік берген сервис орталығы немесе соған ұқсас білікті қызметкерлер іске асыруға тиіс.
- Қосылған құралды қараусыз қалдырмаңыз.
- Балаларға құралды ересек адамдардың бақылауынсыз қолдануға рұқсат етпеңіз.
- Ыстық үстілерге тимеңіз.
- Электр тоғының ұруына және құралдың сынуына тап болмау үшін, тек қана бересі жинағына кіретін керек-жақтармен қолданыңыз.
- Аспапты қатарынан 40 сағаттан артық пайдаланбаңыз. Кептіргішті 40 сағат бойы пайдаланғаннан кейін аспапты желіден ажыратыңыз да, суығанша қоя тұрыңыз.
- Аспаптың үстін жаппаңыз.
- ЕСКЕРТУ: өрт шығуына жол бермес үшін аспапты тек қызбайтын беткі қабатқа қойыңыз.
- Аспап сыртқы таймермен немесе қашықтан басқаратын бөлек жүйемен іске қосылуға арналмаған.
- Құрылғыны өз бетіңізше жөндеуге талпынбаңыз. Олқылықтар пайда болса жақын арадағы сервис орталығына апарыңыз.
- Егер бұйым біршама уақыт 0°C-тан төмен температурада тұрса, іске қосар алдында оны кем дегенде 2 сағат бөлме температурасында ұстау керек.
- Өндіруші бұйымның қауіпсіздігіне, жұмыс өнімділігі мен жұмыс мүмкіндіктеріне түбегейлі әсер етпейтін болмашы өзгерістерді оның құрылмасына қосымша ескертпестен енгізу құқығын өзінде қалдырады.
- Өндірілген күні өнімде және/немесе қорапта, сондай-ақ қосымша құжаттарда көрсетілген.

ЖҰМЫСҚА ДАЙЫНДАУ

- Бұйымды қораптан алыңыз.
- Бірінші рет іске қосардан бұрын барлық сауыттары мен алмалы бөліктерін жылы суға сабындап жуыңыз да, жақсылап шайып, құрғатып сүртіңіз.
- Тұғырдың ішін дымқыл шүберекпен сүртіңіз.

ЖҰМЫСЫ

- Кептіргішті орнықты көлбеу беткі қабатқа орнатыңыз.
- Алдын ала дайындалған азық-түлікті алмалы бөліктерге салып.
- Бөліктердің арасында ауаның еркін айналуына мүмкіндік беретіндей етіп орналастыру керек. Әр бөлікке азық-түлікті шамадан тыс салмаңыз.
- Алмалы бөліктерді тұғырға орнатыңыз.
- Аспаптың қақпағын жабыңыз. Қақпақ аспаптың бүкіл жұмысы барысында жабулы тұруға тиіс.
- Аспапты электр желісіне жалғаңыз.
- Қажетті температураны реттегіш тетіктің көмегімен орнатыңыз.

ҰСЫНЫЛАТЫН ТЕМПЕРАТУРАЛЫҚ РЕЖИМДЕР:

- Шөптер: 40°C
- Нан: 40-50°C
- Көкөніс: 50-55°C
- Жеміс-жидек: 55-60°C
- Саңырауқұлақ: 50-55 °C
- Ет, Балық: 65-70°C

АЗЫҚ-ТҮЛІКТІ КЕПТІРУ ҮШІН ҰСЫНЫЛАТЫН УАҚЫТ:

ЕСКЕРТУ: Кептіру уақытының ұзақтығы қандай нәтиже керек екеніне байланысты болады.

Азық-түлік	Дайындау	Кептіру уақыты (сағат)
Жеміс-жидек (кептірер алдында дайындалған жеміс-жидекті су араластырылған тиісті шырынға 2 сағат жібітіп қояды ұсынамыз: 2 стакан суға ¼ стакан шырын)		
Сары өрік	Сүйегін алып, жұқалап турау керек	13-28
Ананас (жаңа піскен)	Қабығын аршып, кесектеп турау керек	6-36
Банан	Қабығын аршып, дөңгелектеп турау керек	8-38

Жүзім	Турауға болмайды	8-26
Шие	Сүйегін алу міндетті емес	6-36
Алмұрт	Қабығын аршып, жұқалап турау керек	8-30
Мүкжидек	Турауға болмайды	6-26
Шабдалы	Жеміс жартылай кепкен кезде, ортасынан бөліп, сүйегін алу керек	6-26
Алма	Қабығын аршып, өзегін алып, дөңгелектеп немесе жартылай дөңгелектеп турау керек	4-15
Көкөніс		
Саңырауқұлақ	Жұқалап турау керек (шағын саңырауқұлақты тұтастай кептіруге болады)	6-14
Сәбіз	әбден жұмсарғанша пісіру керек. Үгітіңіз немесе дөңгелектеп тураңыз.	8-14
Болгар бұрышы	Өзегін алып, ұзынынан немесе дөңгелектеп турау керек	4-14
Сарымсақ	Тазалап, дөңгелектеп турау керек	6-16

- Кептіргіштің жұмысы біткеннен кейін қосқыш түймешікті «OFF» қалпына қою арқылы оны тоқтан ажыратыңыз.
- Азық-түлік кепкенше күтіңіз де, содан кейін қорабына салып қойыңыз.
- Аспапты желіден ажыратыңыз.
- ЕСКЕРТУ: аспаптың жұмысының барысында тіпті 5 алмалы бөліктің кейбіреуі бос қалса да, олардың бәрін орнатуға кеңес береміз.

ТАЗАЛАУ ЖӘНЕ КҮТІП ҰСТАУ

- Кептіргішті электр желісінен ажыратыңыз да, әбден суығанша қоя тұрыңыз
- Қақпағы мен алмалы бөліктерін жылы сумен сабындап жуыңыз (ыдыс жуғыш машинаның үстіңгі сәресінде жууға болады), жақсылап шайыңыз да, құрғатыңыз.
- Тұғырды дымқыл шүберекпен ұқыптап сүртіңіз.
- Түрпілі тазартқыш заттарды, органикалық еріткіштер мен жеміргіш сұйық заттарды пайдалануға болмайды.

САҚТАУ

- Сақтаудың алдында құралдың электр жүйесінен сөндірілгеніне және толық суынғанына көзі жеткізіңіз.
- ТАЗАЛАУ ЖӘНЕ КҮТІМ бөлімінің талаптарын орындаңыз.
- Құралды құрғақ салқын орында сақтаңыз.



Өнімдегі, қораптағы және/немесе қосымша құжаттағы осындай белгі қолданылған электрлік және электрондық бұйымдар мен батареялар кәдімгі тұрмыстық қалдықтармен бірге шығарылмауы керек дегенді білдіреді. Оларды арнайы қабылдау бөлімшелеріне өткізу қажет.

Қалдықтарды жинау жүйелері туралы қосымша мәліметтер алу үшін жергілікті басқару органдарына хабарласыңыз. Қалдықтарды дұрыс кәдеге жарату бағалы ресурстарды сақтауға және қалдықтарды дұрыс шығармау салдарынан адамның денсаулығына және қоршаған ортаға келетін теріс әсерлердің алдын алуға көмектеседі.

ESTI KASUTAMISJUHEND OHUTUSNÕUANDED

- Enne seadme kasutuselevõttu tutvuge tähelepanelikult käesoleva juhendiga. Nii väldite võimalikke vigu ja ohte seadme kasutamisel. Ning hoidke kasutusjuhend tuleviku tarbeks alles.
- Enne auruti esimest vooluvõrku lülitamist kontrollige, et seadme etiketil osutatud andmed vastaksid kohaliku vooluvõrgu andmetele.
- Vale kasutamine võib põhjustada seadme riket, materiaalselt kahju, ka auruti kasutaja tervise kahjustamist.
- Antud seade on mõeldud ainult koduseks kasutamiseks, mitte tööstuslikuks kasutamiseks.
- Eemaldage seade vooluvõrgust ajaks, mil seda ei kasutata.
- Äрге asetage seadet ja toite juhet vette ja teistesse vedelikesse. Kui seade on vette sattunud, eemaldage seade kohe vooluvõrgust ja pöörduge teeninduskeskuse poole kontrollimiseks.
- Äрге kasutage vigastatud elektrijuhtme või pistikuga, samuti maha kukkunud või muul moel vigastada saanud seadet. Vea kõrvaldamiseks pöörduge autoriseeritud teeninduskeskuse poole.
- Jälgige seda, et juhe ei puutuks vastu teravaid servi ja kuumi pindu.
- Äрге eemaldage seadet vooluvõrgust juhtmest tõmmates vaid alati tuleb hoida kinni juhtme otsas olevast pistikust.
- Seade ei ole ette nähtud kasutamiseks alanenud füüsiliste, tunnetuslike ja vaimsete võimetega isikutele (kaasa arvatud lastele) või neile, kellel puuduvad selleks kogemused või teadmised, kui nad ei ole järelevalve all või kui neid ei ole instrueerinud seadme kasutamise suhtes nende ohutuse eest vastutav isik.
- Lapsed peavad olema järelevalve all, et nad ei pääseks seadmega mängima.
- Toitejuhtme vigastamise korral tohib selle ohu vältimiseks vahetada tootja, selleks volitatud hoolduskeskus või muu kvalifitseeritud personal.
- Asetage seade kuivale tasasele pinnale. Äрге asetage seadet kuumale pinnale. Äрге jätkage seadet kuumade kohtade (nt. elektriühju jm), kardinate lähedale ja riulite alla.
- Äрге jätkage töötavat seadet järelvalveta.
- Äрге laske lastel seadet kasutada ilma täiskasvanu juuresolekuta.
- Äрге puudutage kuumi pindu.
- Elektrilöögi saamise ja seadme riknemise vältimiseks ärge kasutage tarvikuid, mis ei kuulu komplekti.
- Äрге kasutage seadet üle 40 tunni järjest. Pärast kuivati kasutamist 40 tunni vältel lülitage seade vooluvõrgust välja ning laske sellel jahtuda.
- Äрге katke seadet millegagi kinni.

- TÄHELEPANU! Asetage seade ainult kuumakindlale pinnale, et vältida süttimist.
- Seade pole mõeldud kasutamiseks välise taimeriga või eraldi kaugjuhtimissüsteemiga.
- Ärge püüdke antud seadet iseseisvalt remontida. Vea kõrvaldamiseks pöörduge lähima teeninduskeskuse poole.
- Kui toode on olnud mõnda aega õhutemperatuuril alla 0 °C, tuleb hoida seda enne sisselülitamist vähemalt 2 tundi toatemperatuuril.
- Tootja jätab endale õiguse teha ilma täiendava teatamiseta toote konstruktsiooni ebaolulisi muudatusi, mis ei mõjuta selle ohutust, töövõimet ega funktsioneerimist.
- Tootmiskuupäev on ära toodud tootel ja/või pakendil, aga ka saatedokumentatsioonis.

TÖÖKS ETTEVALMISTAMINE

- Võtke seade pakendist välja.
- Enne esimest sisselülitamist peske kõik mahutid ja lahtivõetavad osad korralikult sooja vee ja seebiga puhtaks ning pühkige täiesti kuivaks.
- Puhastage alus seestpoolt niiske lapiga.

KASUTAMINE

- Asetage kuivati kindlale horisontaalsele pinnale.
- Paigutage varem ettevalmistatud toiduained lahtivõetavatesse sektsioonidesse.
- Sektsioonid tuleb paigaldada nii, et õhk pääseks nende vahel vabalt tsirkuleerima. Ärge paigutage ühessegi sektsiooni liiga palju toiduaineid.
- Paigaldage eemaldatavad sektsioonid alusele.
- Sulgege seade kaanega. Kaas peab olema kinni kogu seadme töötamise ajal.
- Ühendage seade vooluvõrku. temperatuur.

SOOVITATAVAD TEMPERATUURIREŽIIMID:

- Ürdid: 40°C
- Leib: 40-50°C
- Köögiviljad: 50-55°C
- Puuviljad: 55-60°C
- Seened: 50-55 °C
- Liha, kala: 65-70°C

SOOVITATAV TOIDUAINETE KUIVATAMISAEG:

TÄHELEPANU: Kuivatamisaeg oleneb soovitud tulemusest.

Toiduaine	Ettevalmistamine	Kuivatusaeg (tunnid)
Puuviljad (enne kuivatamist on soovitatav leotada ettevalmistatud puuvilju nende omas, veega lahjendatud mahlas 2 tundi, ¼ klaasi mahla 2 klaasi vee kohta).		
Aprikoosid	Võtta kivi välja ning tükeldada peeneks.	13-28
Ananassid (värsked)	Eemaldada koor ja lõigata tükkideks.	6-36
Banaanid	Eemaldada koor ja lõigata seibideks.	8-38
Viinamarjad	Mitte lõigata.	8-26
Kirsid	Kive ei ole vaja tingimata välja võtta.	6-36
Pirnid	Eemaldada koor ja tükeldada peeneks.	8-30
Jõhvikad	Mitte lõigata.	6-26
Virsikud	Lõigata pooleks, võtta kivi välja, kui puuvili on pooleldi kuivanud.	6-26
Õunad	Eemaldada koor, võtta süda välja, lõigata seibideks või sektoriteks.	4-15
Köögiviljad		
Seened	Ainult tükeldada (väikesi seeni võib kuivatada tervetena).	6-14
Porgandid	Keeta pehmeks. Riivida või lõigata seibideks.	8-14
Paprika	Võtta südamik välja, lõigata ribadeks või ringideks.	4-14
Küüslauk	Puhastada ja lõigata seibideks.	6-16

- Pärast kuivati kasutamist lülitage see välja, seades lülitusnupu asendisse «OFF».
- Oodake, kuni toiduained jahtuvad ning pakkige need siis ära.
- Eemaldage seade vooluvõrgust.
- TÄHELEPANU: on soovitatav paigaldada kõik 5 eemaldatavat sektsiooni seadmesse selle töötamise ajaks isegi siis, kui osa neist jäävad tühjaks.

PUHASTAMINE JA HOOLDUS

- Eemaldage kuivati elektrivõrgust ja laske täielikult jahtuda.
- Peske kaas ja eemaldatavad sektsioonid sooja vee ja seebiga (võib pesta ka nõudepesumasina ülemisel riulil), loputage hoolikalt ja kuivatage.
- Pühkige alus niiske lapiga hoolikalt puhtaks.
- Mitte kasutada abrasiivseid puhastusvahendeid, orgaanilisi lahusteid ega agressiivseid vedelikke.

HOIDMINE

- Enne hoiule panekut veenduge, et seade on vooluvõrgust eemaldatud ja on täielikult maha jahtunud.
- Täitke nõudmised PUHASTUS JA HOOLDUS.
- Hoidke seadet jahedas kuivas kohas.



Antud sümbol tootel, pakendil ja/või saatedokumentatsioonis tähendab, et kasutatud elektrilisi ja elektroonilisi tooteid ja patareisid ei tohi ära visata koos tavaliste olmejäätmetega. Need tuleb anda ära spetsialiseeritud vastuvõtupunktidesse. Täiendava informatsiooni saamiseks olemasolevatest jäätmete kogumise süsteemidest pöörduge kohalike võimuorganite poole.

Produkts	Sagatavošana	Žāvēšanas ilgums (stundas)
Augļi (pirms žāvēšanas ieteicams iemērk sagatavotos augļus attiecīgajā sulā, kas atšķaidīta ar ūdeni, uz 2 stundām. ¼ glāzes sulas uz 2 glāzēm ūdens)		
Aprikozēs	Izņemt kauliņu un plāni sagriezt	13-28
Ananāsi (svaigi)	Nomizot un sagriezt gabaliņos	6-36
Banāni	Nomizot un sagriezt ripiņās	8-38
Vīnogas	Nesagriezt	8-26
Ķirši	Izņemt kauliņu nav obligāti	6-36
Bumbieri	Nomizot un plāni sagriezt	8-30
Dzērvenes	Nesagriezt	6-26
Persiki	Pārgriezt uz pusēm, izņemt kauliņu, kad auglis būs līdz pusei apžāvēts	6-26
Āboli	Nomizot, izņemt serdi, sagriezt aplīšos vai šķēlītēs	4-15
Dārzeni		
Sēnes	Plāni sagriezt (mazas sēnes var žāvēt veselas)	6-14
Burkāni	Izvārtīt mīkstus. Sarīvēt vai sagriezt ripiņās	8-14
Paprika	Izņemt serdi, sagriezt strēmelēs vai aplīšos	4-14
Ķiploki	Notīrīt un sagriezt aplīšos	6-16

- Pēc žāvētāja darbības beigām izslēdziet to, pārslēdzot ieslēgšanas pogu stāvoklī «OFF».
- Pagaidiet, kamēr produkti atdzisīs, pēc tam tos iepakojiet.
- Atvienojiet ierīci no elektrotīkla.
- UZMANĪBU: ieteicams uzstādīt visas 5 noņemamās sekcijas ierīces darbības laikā, pat ja daļa no tām paliek tukšas.

TĪRĪŠANA UN APKOPE

- Atvienojiet ierīci no elektrotīkla un ļaujiet tai pilnībā atdzist.
- Nomazgājiet vāku un noņemamās sekcijas siltā ziepjūdenī (var arī trauku mazgājamās mašīnas augšējā plauktā), rūpīgi noskalojiet un nožāvējiet.
- Saudzīgi noslaukiet pamatni ar mitru audumu.
- Nedrīkst izmantot abrazīvos tīrīšanas līdzekļus, organiskos šķīdinātājus un agresīvus šķidrums.

ABĀŠANA

- Pirms glabāšanas pārliecinieties, ka ierīce ir atvienota no elektrotīkla un pilnībā atdzisusi.
- Izpildiet TĪRĪŠANAS UN KOPŠANAS sadaļas nosacījumus.
- Ierīci glabājiet sausā, vēsā vietā.



Šis simbols uz izstrādājuma, iepakojuma un/vai pavaddokumentiem nozīmē, ka nolietotus elektro- vai elektroniskos izstrādājumus un baterijas nedrīkst izmest kopā ar parastajiem sadzīves atkritumiem. Tie ir jānodod specializētajos pieņemšanas punktos.

Lai iegūtu papildu informāciju par esošajām atkritumu savākšanas sistēmām, vērsieties vietējā pašvaldībā.

Pareiza utilizācija palīdzēs saglabāt vērtīgus resursus un novērst iespējamo negatīvo ietekmi uz cilvēku veselību un apkārtējās vides stāvokli, kas var rasties nepareizas rīkošanās ar atkritumiem rezultātā.

VARTOTOJO INSTRUKCIJA

SAUGUMO PRIEMONĒS

- Prietaiso gedimui išvengti atidžiai perskaitykite Vartotojo instrukciją ir išsaugokite ją tolimesniam naudojimui.
- Prieš pirmąjį naudojimą patikrinkite, ar ant lipduko nurodytos techninės gaminio charakteristikos atitinka elektros tinklo parametrus.
- Neteisingai naudodamiesi gaminiu, Jūs galite jį sugadinti, patirti nuostolių arba pakenkti savo sveikatai.
- Naudoti tik buitiniams tikslams. Prietaisas nėra skirtas pramoniniam naudojimui.
- Nesinaudodami prietaisu, visada išjunkite jį iš elektros tinklo.
- Nenardinkite prietaiso ir maitinimo laido į vandenį bei kitus skysčius. Įvykus tokiai situacijai, nedelsdami išjunkite prietaisą iš elektros tinklo ir nesinaudokite juo, kol jo darbingumą ir saugumą nepatikrins kvalifikuoti specialistai.
- Nenaudokite prietaiso, jei jo maitinimo laidas ar kištukas buvo pažeisti, jei prietaisas nukrito ar buvo kitaip pažeistas. Norėdami patikrinti ar suremontuoti prietaisą, kreipkitės į artimiausią Serviso centrą.
- Pasirūpinkite, kad elektros laidas neliestų aštrių kampų ir karštų paviršių.
- Traukdami kištuką iš elektros lizdo, niekada netempkite laido.
- Prietaisas turi tvirtai stovėti ant sauso lygaus paviršiaus. Nestatykite garų puodo ant karštų paviršių bei šalia šilumos šaltinių (pvz., elektrinių viryklių), užuolaidų ir po pakabinamosiomis lentynomis.
- Niekada nepalikite įjungto prietaiso be priežiūros.
- Prietaisas nėra skirtas naudotis žmonėms (įskaitant vaikus), turintiems sumažėjusias fizinės, jausminės ar protinės galias; arba jie neturi patirties ar žinių, kai asmuo, atsakingas už tokių žmonių saugumą, nekontroliuoja ar neinstruktuoja jų, kaip naudotis šiuo prietaisu.
- Vaikus būtina kontroliuoti, kad jie nežaistų šiuo prietaisu.
- Jei pažeistas maitinimo laidas, norėdami išvengti pavojaus, jį turi pakeisti gamintojas arba atestuotas techninės priežiūros centras, ar kvalifikuotas specialistas.
- Neleiskite vaikams naudotis prietaisu be suaugusiųjų priežiūros.
- Nelieskite karštų prietaiso paviršių.
- Nenaudokite neįeinančių į prietaiso komplektą reikmenų, nes kitaip elektros srovė gali Jus nutrenkti arba prietaisas gali būti pažeistas.

- Nenaudokite prietaiso ilgiau kaip 40 valandos iš eilės. Po 40 naudojimo valandų išjunkite prietaisą iš elektros tinklo ir leiskite jam atvėsti.
- Neuždenkite prietaiso.
- **DĖMESIO:** gaisriui išvengti nestatykite prietaiso ant lengvai įkaistančių paviršių.
- Prietaisas nėra skirtas naudoti su išoriniu laikmačiu arba atskira nuotolinio valdymo sistema.
- Nebandykite savarankiškai remontuoti prietaiso arba keisti jo detalių. Atsiradus gedimams kreipkitės į artimiausią Serviso centrą.
- Jeigu gaminys kai kurį laiką buvo laikomas žemesnėje nei 0 °C temperatūroje, prieš įjungdami prietaisą palaikykite jį kambario temperatūroje ne mažiau kaip 2 valandas.
- Gamintojas pasilieka teisę be atskiro perspėjimo nežymiai keisti įrenginio konstrukciją išsaugant jo saugumą, funkcionalumą bei esmines savybes.
- Gamybos data nurodyta ant gaminio ir (arba) pakuotėje, taip pat lydinčioje dokumentacijoje.

PASIRUOŠIMAS DARBUI

- Išpakuokite prietaisą.
- Prieš įjungdami prietaisą pirmą kartą, kruopščiai išplaukite visas talpas bei nuimamas dalis šiltu vandeniu su muilu, gerai nuskalaukite ir sausai nušluostykite.
- Nušluostykite bazę iš vidaus drėgnu audiniu.

VEIKIMAS

- Pastatykite džiovyklę ant stabilaus horizontalaus paviršiaus.
- Išdėstykite iš anksto paruoštus vaisius nuimamose sekcijose.
- Sekcijos turi būti išdėstytos tokiu būdu, kad oras lengvai galėtų tarp jų cirkuliuoti. Nepridėkite per daug produktų į kiekvieną sekciją.
- Įstatykite nuimamas sekcijas į bazę.
- Uždenkite prietaisą dangčiu. Prietaisas turi būti uždengtas dangčiu per visą veikimo laiką. Įjunkite prietaisą į elektros tinklą.

REKOMENDUOJAMI TEMPERATŪROS REŽIMAI:

- Žolelės: 40°C
- Duona: 40-50°C
- Daržovės: 50-55°C
- Vaisiai: 55-60°C
- Gtybai: 50-55 °C
- Mėsa, Žuvis: 65-70°C

REKOMENDUOJAMAS PRODUKTŲ DŽIOVINIMO LAIKAS:

DĖMESIO: Džiovinimo trukmė priklauso nuo norimo rezultato.

Produktas	Paruošimas	Džiovinimo trukmė (val.)
Vaisai (prieš džiovindami 2 valandom užpilkite paruoštus vaisius jų sultimis su vandeniu santykiu ¼ stiklinės sulčių ir 2 stiklinės vandens)		
Abrikosai	Išimkite kauliuką ir plonai supjaustykite	13-28
Ananasai (švieži)	Nulupti ir supjaustyti	6-36
Bananai	Nulupti ir supjaustyti ritinėliais	8-38
Vynuogės	Nepjaustyti	8-26
Vyšnios	Kauliukus išimti nebūtina	6-36
Kriaušės	Nulupti ir plonai supjaustyti	8-30
Spanguolės	Nepjaustyti	6-26
Persikai	Perpjauti pusiau, kauliuką išimti, kai vaisius bus pusiau išdžiuvęs	6-26
Obuoliai	Nulupti, išimti šerdį, supjaustyti ritinėliais arba skiltelėmis	4-15
Daržovės		
Grybai	Plonai supjaustyti (mažus grybus galima džiovinti jų nepjaustant)	6-14
Morkos	Išvirti kol suminkštės. Sutarkuoti arba supjaustyti ritinėliais.	8-14
Saldžiosios paprikos	Išimti šerdį, supjaustyti riekelėmis arba ritinėliais	4-14
Česnakai	Nulupti ir supjaustyti ritinėliais	6-16

- Baigę darbą, išjunkite džiovyklę, perstumdami įjungimo mygtuką į padėtį «OFF».
- Palaukite, kol produktai atvės, ir tik po to supakuokite juos.
- Išjunkite prietaisą iš elektros tinklo.
- **DĖMESIO:** Prietaiso veikimo metu rekomenduojama įstatyti į bazę visas 5 nuimamas sekcijas, net jeigu dalis jų lieka tuščios.

VALYMAS BEI PRIEŽIŪRA

- Išjunkite džiovyklę iš elektros tinklo ir palaukite, kol ji visiškai atvės.
- Išplaukite džiovyklės dangtį bei nuimamas sekcijas šiltu vandeniu su muilu (galima plauti viršutinėje indaplovės dalyje), gerai nuskalaukite ir išdžiovinkite.
- Tvarkingai nušluostykite bazę drėgnu audiniu.
- Prietaiso valymui draudžiama naudoti šveitimo miltelius arba švitrą, organinius tirpiklius ir agresyvius skysčius.

SAUGOJIMAS

- Prieš padėdami prietaisą į laikymo vietą įsitikinkite, kad jis yra išjungtas iš elektros tinklo ir visiškai atvėso.
- Atlikite visus "VALYMAS IR PRIEŽIŪRA" skyrių reikalavimus.
- Laikykite prietaisą sausoje vėsioje vietoje.



Šis simbolis ant gaminio, pakuotėje ir (arba) lydinčioje dokumentacijoje reiškia, kad naudojami elektriniai ir elektroniniai gaminiai bei baterijos neturėtų būti išmetami (išmestos) kartu su įprastinėmis buitinėmis atliekomis. Juos (jas) reikėtų atiduoti specializuotiems priėmimo punktam.

Norint gauti papildomos informacijos apie galiojančias atliekų surinkimo sistemas, kreipkitės į vietines valdžios institucijas. Teisingai utilizuojant atliekas, sutaupysite vertingų išteklių ir apsaugosite žmonių sveikatą ir aplinką nuo neigiamo poveikio, galinčio kilti netinkamai apdorojant atliekas.

H HASZNALATI UTASÍTÁS FONTOS BIZTONSÁGI INTÉZKEDÉSEK

- Használat közben történő készülékkárosodás elkerülése érdekében figyelmesen olvassa el az adott Kezelési útmutatót és őrizze meg azt, mint tájékoztató anyagot.
- A készülék első használata előtt, ellenőrizze egyeznek-e a műszaki jellemzésben feltüntetett műszaki adatok az elektromos hálózat adataival.
- A helytelen kezelés a készülék károsodásához, anyagi kárhoz, vagy a használó egészségkárosodásához vezethet.
- Csak otthoni használatra, nem való nagyüzemi célra.
- Használaton kívül mindig áramtalanítsa a készüléket.
- Ne merítse a készüléket, és a vezetékét vízbe, vagy más folyadékba. Hogyha ez megtörtént, azonnal áramtalanítsa a készüléket és, mielőtt újra használná azt, ellenőrizze a készülék munkaképességét és biztonságát szakképzett szerelő segítségével.
- Ne használja a készüléket sérült vezetékkel, csatlakozódugóval, valamint azután, hogy ütődést szenvedett, vagy más milyen képen károsodva volt. Forduljon a közeli szakszervizbe.
- Figyeljen, hogy a vezeték ne érintkezzen éles, forró felülettel.
- Ne használják a készüléket fizikai-, érzelmi-, illetve szellemi fogyatékos személyek, vagy tapasztalattal, elegendő tudással nem rendelkező személyek (beleértve a gyerekeket) felügyelet nélkül, vagy ha nem kaptak a készülék használatával kapcsolatos instrukciót a biztonságukért felelős személytől.
- A készülékkel való játszás elkerülése érdekében tartsa a gyermekeket felügyelet alatt.
- A vezeték meghibásodása esetén - veszély elkerülése érdekében – annak cseréjét végeztesse a gyártóval vagy a gyártó által meghatalmazott szervvel ill. szakemberrel.
- Kikapcsolásnál fogja a csatlakozódugót, ne húzza a vezetékét.
- A készüléket száraz, sima felületre szilárdan kell felállítani. Ne állítsa a készüléket forró felületre, valamint ne tartsa azt, melegeit kibocsátó készülékek (például, villanysütő), függöny közelében, és függő polcok alatt.
- Soha ne hagyja felügyelet nélkül a bekapcsolt készüléket.
- Felnőttek ellenőrzése nélkül ne engedje gyerekeknek használni a készüléket.
- Ne érjen forró felületekhez.
- Áramütés és a készülék károsodása elkerülése érdekében ne használjon készlethez nem tartozó tartozékokat.
- Ne használja a készüléket folyamatosan több mint 40 órán át szünet nélkül. 40-órás használat után áramtalanítsa a készüléket és hagyja kihűlni.
- Ne takarja le a készüléket.
- FIGYELEM: tüzeset elkerülése érdekében csakis olyan felületre állítsa fel a készüléket, amely nem melegszik.
- A készülék nem kapcsolható külső időmérő, vagy önálló távvezérlő rendszer segítségével.
- Ne próbálja egyedül javítani a készüléket, cserélni az alkatrészeket. Forduljon a közeli szervizbe.
- Amennyiben a készüléket valamennyi ideig 0 °C–nál tárolták, bekapcsolása előtt legalább 2 órán belül tartsa szobahőmérsékleten.
- A gyártónak jogában áll értesítés nélkül másodrendű módosításokat végezni a készülék szerkezetében, melyek alapvetően nem befolyásolják a készülék biztonságát, működőképességét, funkcionalitását.
- A gyártási idő a terméken és/vagy a csomagoláson, illetve a kíséző dokumentumokban található.

MŰKÖDÉS ELŐTTI ELŐKÉSZÜLETEK

- Csomagolja ki a terméket.
- Első használat előtt alaposan mossa meg meleg szappanos vízben az összes tartályt és levehető részt, miután öblítse le őket, és törölje szárazra.
- Az alapegységet belülről törölje meg nedves törlőkendővel.

MŰKÖDÉS

- Állítsa a szárítót stabil, vízszintes felületre.
- Rakja szét az előzőleg előkészített zöldségét/gyümölcsöt a levehető részlegekben.
- A részlegeket helyezze fel úgy, hogy a levegő szabadon keringjen közöttük. Ne rakja meg túlságosan a részleget zöldséggel/gyümölcscsel.
- Állítsa a levehető részlegeket az alapegységre.
- Fedje le a készüléket fedéllel. A fedél maradjon a készüléken, amíg csak működik.
- Csatlakoztassa a készüléket az elektromos hálózathoz.
- A szabályozó segítségével állítsa be a szükséges hőmérsékletet.

AJÁNLOTT HŐMÉRSÉKLETEK:

- Fűvek: 40°C
- Kenyér: 40-50°C
- Zöldség: 50-55°C
- Gyümölcs: 55-60°C
- Gomba: 50-55 °C
- Hús, Hal: 65-70°C

AJÁNLOTT SZÁRÍTÁSI IDŐ:

FIGYELEM: A szárítási idő a kívánt eredménytől függ.

Termék	Előkészítés	Szárítási idő (órák)
Gyümölcsök (szárítás előtt ajánlatos 2 órára beáztatni az előkészített gyümölcsöt vízzel kevert megfelelő gyümölcslével. ¼ pohár gyümölcslé 2 pohár vízzel felöntve)		
Barack	Eltávolítani a magvát és vékonyan felszeletelni	13-28
Ananász (friss)	Eltávolítani a héját és feldarabolni	6-36
Banán	Eltávolítani a héját és gyűrűkre vágni	8-38
Szőlő	Nem szükséges darabolni	8-26
Meggy	A magvát eltávolítani nem feltétlenül szükséges	6-36
Körte	Eltávolítani a héját és vékonyan felszeletelni	8-30
Áfonya	Nem szükséges darabolni	6-26
Őszibarack	Félbevágni, eltávolítani a magvát amikor a gyümölcs félszáraz	6-26
Alma	Eltávolítani a héját, ezután a közepét, gyűrűkre vagy cikkekre vágni	4-15
Zöldségek		
Gomba	Vékonyra szeletelni (a kisméretű gombát egészben lehet szárítani)	6-14
Sárgarépa	Főzve puhára. Megreszelni vagy gyűrűkre vágni.	8-14
Édes paprika	Eltávolítani a közepét, csíkokra vagy gyűrűkre vágni.	4-14
Fokhagyma	Meghámozni és gyűrűkre vágni	6-16

- A szárítás befejeztével kapcsolja ki a szárítógépet, «OFF» helyzetbe állítva a főkapcsolót.
- Várja meg, amíg a zöldség/gyümölcs kihűl, miután csomagolja be őket.
- Áramtalanítsa a készüléket.

FIGYELEM: működés közben ajánlott mind az 5 részleget felhelyezni, még akkor is, ha egy részük üresen marad.

TISZTÍTÁS ÉS KARBANTARTÁS

- Áramtalanítsa a szárítógépet és hagyja teljesen kihűlni.
- Mossa meg a fedelet és levehető részlegeket meleg szappanos vízben (a mosogatógép felső polcán is mosható), alaposan öblítse le azokat és szárítsa meg.
- Óvatosan törölje meg az alapegységet nedves törölkendővel.
- Tisztítás céljából ne használjon súrolószert, szerves oldószert és agresszív szereket.

TÁROLÁS

- Tárolás előtt győződjön meg, hogy a készülék áramtalanítva van, és teljesen lehűlt.
- Teljesítse a TISZTÍTÁS ÉS KARBANTARTÁS rész követelményeit.
- Száraz hűvös helyen tárolja a készüléket.



■ Ez a jel a terméken, csomagoláson és/vagy kísérő dokumentumokon azt jelenti, hogy ezeket a használt villamos és elektronikus termékeket és elemeket tilos az általános háztartási hulladékkal kidobni. E tárgyakat speciális befogadó pontokban kell leadni.

A hulladékbe fogadó rendszerrel kapcsolatos kiegészítő információért forduljon a helyi illetékes hatósághoz.

A megfelelő hulladékkezelés segít megőrizni az értékes erőforrásokat és megelőzheti az olyan esetleges negatív hatásokat az emberi egészségre és a környezetre, amelyek a nem megfelelő hulladékkezelés következtében felmerülhetnek fel.

RO GHID DE UTILIZARE

MĂSURI DE SIGURANȚĂ

- Citiți cu atenție acest ghid înainte de exploatarea aparatului pentru a evita deteriorările în timpul utilizării și păstrați-l ca material de referință.
- Înainte de prima utilizare, verificați dacă specificațiile tehnice, indicate pe aparat, corespund parametrilor rețelei electrice.
- Exploatarea incorectă poate duce la deteriorarea aparatului, poate cauza prejudicii materiale și daune sănătății utilizatorului.
- A se utiliza doar în condiții casnice. Acest aparat nu este destinat pentru utilizate industrială.
- Dacă aparatul nu este folosit, întotdeauna deconectați-l de la rețeaua electrică.
- Nu introduceți aparatul și cablul de alimentare în apă sau în alte lichide. Dacă aceasta a avut loc, deconectați imediat aparatul de la rețeaua electrică și, înainte de a-l folosi în continuare, verificați funcționalitatea și siguranța aparatului la specialiști calificați.
- În caz de deteriorare a cablului de alimentare, pentru a evita situațiile de pericol, înlocuirea acestuia trebuie să fie efectuată de producător sau de centrul de reparații, împuternicit de acesta, sau de personal calificat analogic.
- Asigurați-vă că cablul de alimentare nu se atinge de margini ascuțite și de suprafețe fierbinți.
- Când deconectați aparatul de la rețeaua electrică, apucați de ștecăr, fără să trageți de cablu.
- Aparatul trebuie amplasat pe o suprafață plană, stabilă și uscată. Nu-l puneți pe suprafețe fierbinți sau în apropiere de surse de căldură (de exemplu, plite electrice), perdele și sub rafturi suspendate.
- Niciodată nu lăsați aparatul nesupravegheat când este conectat.
- Aparatul nu este destinat pentru a fi utilizat de persoane (inclusiv copii) cu capacități fizice, senzoriale sau mintale scăzute, sau dacă ele nu au experiență sau cunoștințe, dacă nu sunt supravegheate sau instruite privitor la folosirea aparatului de persoana, responsabilă de siguranța lor.
- Copiii trebuie supravegheați pentru a nu le permite jocul cu aparatul.
- Nu atingeți suprafețele fierbinți.
- Pentru a evita șocurile electrice și deteriorarea aparatului, folosiți doar accesoriile incluse în setul livrat.
- Nu utilizați aparatul mai mult de 40 de ore fără întreruperi. După folosirea deshidratorului timp de 40 de ore, deconectați-l de la rețeaua electrică și lăsați-l să se răcească.
- Nu acoperiți aparatul.
- ATENȚIE: amplasați aparatul doar pe suprafețe termorezistente, în scopul evitării incendiilor.
- Aparatul nu este destinat pentru a fi pus în funcțiune de un temporizator extern sau de un sistem de control la distanță.

- Nu încercați să reparați aparatul sau să înlocuiți careva detalii de sine stătător. Dacă depistați defecte, adresați-vă la cel mai apropiat Centru de reparații.
- Dacă aparatul a fost supus la temperaturi mai joase de 0°C, înainte de conectarea lui, țineți-l la temperatura camerei nu mai puțin de 2 ore.
- Producătorul își rezervă dreptul, fără vreo notificare suplimentară, să introducă modificări nesemnificative în construcția aparatului, care nu afectează esențial siguranța, funcționalitatea și performanța lui.
- Data fabricării este indicată pe produs și/sau pe ambalaj, precum și pe documentele însoțitoare

PREGĂTIREA DE UTILIZARE

- Dezambalați aparatul.
- Înainte de prima conectare, spălați bine toate containerele și piesele detașabile cu apă caldă și săpun, clătiți-le bine și ștergeți-le până la uscare.
- Ștergeți interiorul bazei cu o bucată de pânză umedă.

UTILIZAREA

- Amplasați deshidratorul pe o suprafață orizontală stabilă.
- Aranjați produsele pregătite din timp în tăvile detașabile.
- Tăvile trebuie instalate în așa mod, ca aerul să poată circula liber printre ele. Nu puneți prea multe produse în fiecare tavă. Încărcarea maximală a tăvii este de 0,5 kg.
- Instalați tăvile detașabile pe bază.
- Puneți capacul pe aparat. Capacul trebuie să rămână pe aparat pe tot parcursul funcționării lui.
- Conectați aparatul la rețea. Setați temperatura necesară cu ajutorul regulatorului.

TEMPERATURI RECOMANDATE DE OPERARE:

- Ierburi: 40°C
- Pâine: 40-50°C
- Legume: 50-55°C
- Fructe: 55-60°C
- Ciuperci: 50-55°C
- Carne, Pește: 65-70°C

TIMP RECOMANDAT DE DESHIDRATARE A PRODUSELOR:

- ATENȚIE: Durata uscării depinde de rezultatul dorit.

Produs	Pregătire	Durata deshidratării (ore)
Fructe (înainte de deshidratare, se recomandă înmuierea fructelor pregătite în suc corespunzător, diluat cu apă, timp de 2 ore. ¼ de pahar de suc la 2 pahare de apă)		
Caise	Scoateți sâmburii și tăiați în felii subțiri	13-28
Ananas (proaspăt)	Curățați coaja și tăiați în bucăți	6-36
Banane	Curățați coaja și tăiați în cerculețe	8-38
Poamă	N-o tăiați	8-26
Vișine	Nu este obligatoriu de scos sâmburii	6-36
Pere	Scoateți sâmburii și tăiați în felii subțiri	8-30
Răchițele	Nu tăiați	6-26
Piersici	Tăiați în jumătate. Scoateți sâmburele când fructul va fi deshidratat pe jumătate.	6-26
Mere	Curățați coaja, scoateți miezul, tăiați în cerculețe sau felii	4-15
Ciuperci	Tăiați-le subțire (ciupercile mici pot fi uscate întregi)	6-14
Legume		
Morcov	Fierbeți-i până se fac moi. Dați-i prin răzătoare sau tăiați-i în cerculețe.	8-14
Ardei dulce	Scoateți miezul, tăiați-i în dungi sau în cerculețe	4-14
Usturoi	Curățați și tăiați în cerculețe	6-16

- După finalizarea utilizării deshidratorului, deconectați-l, mișcând butonul de conectare în poziția „OFF”.
- Așteptați ca produsele să se răcească, iar apoi împachetați-le.
- Deconectați aparatul de la rețeaua electrică.
- ATENȚIE: se recomandă instalarea tuturor celor 5 tăvi pe durata funcționării, chiar dacă unele din ele vor rămâne goale.

CURĂȚAREA ȘI ÎNTREȚINEREA

- Deconectați deshidratorul de la rețeaua electrică și lăsați-l să se răcească complet.
- Spălați capacul și tăvile detașabile cu apă caldă și săpun (se pot pune pe raftul de sus din mașina de spălat vesela), clătiți bine și uscați-le.
- Ștergeți cu atenție baza cu o bucată de pânză umedă.
- Se interzice folosirea soluțiilor abrazive de curățare, solvenților organici și lichidelor agresive.

DEPOZITAREA

- Înainte de depozitare, asigurați-vă că aparatul este deconectat de la rețeaua electrică și s-a răcit complet.
- Îndepliniți cerințele rubricii CURĂȚAREA ȘI ÎNTREȚINEREA.
- Păstrați aparatul într-un loc uscat și răcoros.



Simbolul dat pe produs, ambalaj și/sau documentele însoțitoare înseamnă că aparatele electrice și electronice, și bateriile uzate nu trebuie aruncate împreună cu deșeurile menajere. Acestea trebuie duse la punctele de colectare specializate. Adresați-vă la autoritățile locale pentru a obține informații suplimentare referitor la sistemele existente de colectare a deșeurilor. Reciclarea corectă va contribui la păstrarea resurselor valoroase și la prevenirea posibilelor efecte negative asupra sănătății oamenilor și a mediului înconjurător, care ar putea apărea în rezultatul reciclării incorecte a deșeurilor.