

ЗАРЯДНОЕ УСТРОЙСТВО

CH15
CH20
CH30

ИНСТРУКЦИЯ ПО ЭКСПЛУАТАЦИИ





УВАЖАЕМЫЙ ПОКУПАТЕЛЬ!

Благодарим Вас за приобретение зарядного устройства Wester. Вся продукция Wester спроектирована и изготовлена с учетом самых высоких требований к качеству изделий.

Для эффективной и безопасной работы внимательно прочтите данную инструкцию и сохраните ее для дальнейших справок.

Сохраните эту инструкцию для дальнейших справок. При передаче устройства третьим лицам прилагайте к нему данную инструкцию.

При работе с зарядным устройством всегда руководствуйтесь указаниями по безопасности, содержащимися в данной инструкции по эксплуатации.

Категорически запрещается вносить изменения в конструкцию зарядного устройства.

В случае несоблюдения правил эксплуатации зарядного устройства или внесения каких-либо изменений в его конструкцию, оборудование не подлежит гарантийному ремонту.

Обращайте особое внимание на те положения инструкции, которые отмечены знаком **«ВНИМАНИЕ!»**. Несоблюдение данной инструкции по эксплуатации может привести к тяжелым последствиям: нанесению ущерба имуществу и здоровью людей.

НАЗНАЧЕНИЕ ОБОРУДОВАНИЯ

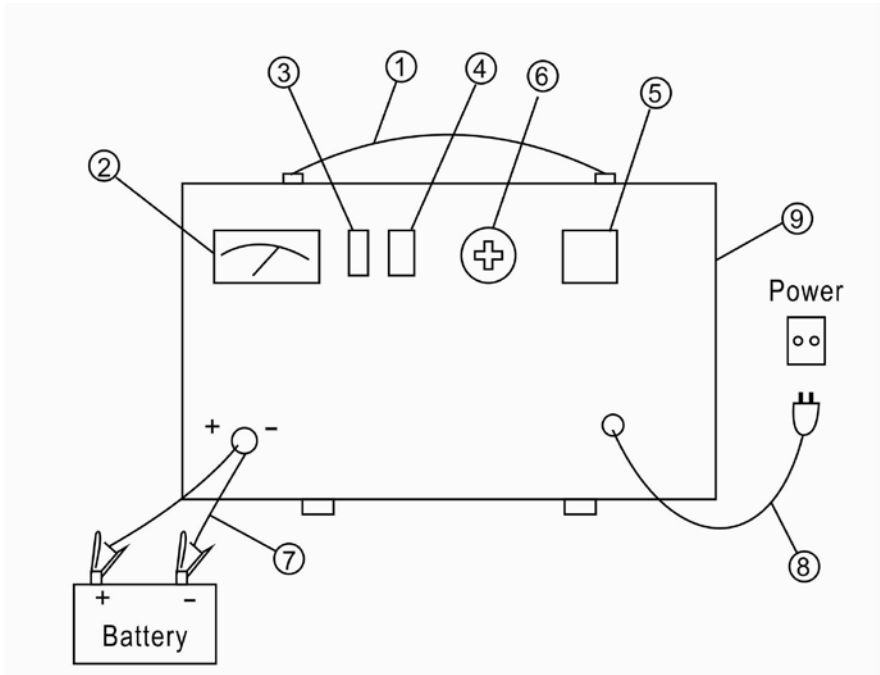
Данные зарядные устройства предназначены для зарядки свинцово-кислотных аккумуляторных батарей, используемых на дизельных и бензиновых двигателях, мотоциклах, моторных лодках и т.д.

Оснащены переключателем для выбора режима нормальной и ускоренной зарядки (BOOST).

Устройство снабжено тепловой защитой.

ОПИСАНИЕ УСТРОЙСТВА

1. Ручка
2. Амперметр
3. Предохранитель выходного тока 15A – CH15, 20A – CH20, 30A – CH30
4. Переключатель напряжения 12/24В
5. Переключатель диапазонов выходного тока MIN/MAX
6. Плавкий предохранитель сети питания 5А
7. Провода с зажимами
8. Сетевой кабель
9. Выключатель ON/OFF (на задней панели)



ТЕХНИЧЕСКИЕ ХАРАКТЕРИСТИКИ

Модель:	СН15	СН20	СН30
Вх. напряжение/частота, (В/Гц)	220/50	220/50	220/50
Номинальная рабочая мощность (Вт)	150	300	700
Напряжение зарядки (В)	12/24	12/24	12/24
Максимальный ток (А)	11/7	16/10	20/10
Средний ток (А)	7.5/5	12/8	16/8
Рекомендуемая емкость аккумулятора (Ач)	25-105	60-200	70-240
Предохранитель (А)	15	30	30
Масса комплекта, (кг)	5.2	7.4	9.5
Габариты, (см)	26x23x19.7	26x23x19.7	28.5x23x21
Класс защиты	IP20	IP20	IP20

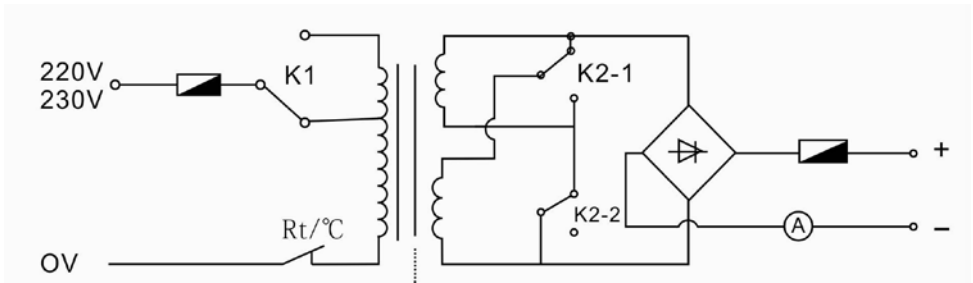
ВНИМАНИЕ! Проверьте, соответствует ли напряжение питающей сети указанному на передней панели зарядного устройства, а также имеет ли сетевая вилка заземление.

ТЕХНИКА БЕЗОПАСНОСТИ

- Зарядное устройство должно подсоединяться только к сетевой розетке с внутренним заземлением
- При зарядке аккумуляторов выделяется водород! Не допускать образование искр и пламени. НЕ КУРИТЬ!
- Проводить зарядку только в хорошо вентилируемых помещениях. Не пользоваться зарядным устройством под дождем и снегом.
- Вначале следует присоединить клеммы на аккумулятор (соблюдая полярность на клеммах –«+» к «+» и «-» к «-»), затем дать питание на зарядное устройство.
- Зарядное устройство оснащено реле и переключателями. Которые могут быть причиной образования искр и электрической дуги. Поэтому, во избежание возгорания, при эксплуатации в гараже или подобных помещениях поместить зарядное устройство в подходящий футляр.
- Устанавливать зарядное устройство только на твердых поверхностях. Модели, оснащенные колесиками, должны устанавливаться в вертикальном положении.
- Не располагать зарядное устройство под капотом или внутри салона автомобиля.

- Обязательно необходимо следовать инструкциям производителей автомобилей, в части зарядки аккумуляторной батареи.
- Любая операция по ремонту или обслуживанию внутренних частей зарядного устройства должна проводиться только квалифицированными специалистами сервисного центра.
- Вышедший из строя силовой кабель можно заменить только оригинальным кабелем.
- Не используйте зарядное устройство для зарядки неперезаряжаемых батарей.
- В моделях, поставляемых без штепселя, присоединять штепсель с предохранителем, параметры которого заданы на заводской паспортной табличке.

ЭЛЕКТРИЧЕСКАЯ СХЕМА



ПЕРЕД ЗАРЯДКОЙ

Примечание! Перед зарядкой проверьте, что емкость заряжаемой батареи не ниже, указанной в заводской паспортной табличке (С min).

1) Снимите колпачки с банок аккумулятора (если они предусмотрены), тем самым, позволяя выйти образующимся газам. Проверьте уровень электролита и при необходимости добавьте дистиллированную воду (уровень электролита должен быть на 10-15мм выше уровня пластин). Определить уровень зарядки аккумулятора можно, измерив с помощью ареометра плотность электролита. В качестве рекомендации можете ориентироваться на следующие значения плотности электролита (кг/л при 20°C).

1,28 – полностью заряженная батарея

1,21 – батарея заряжена наполовину

1,14 – батарея разряжена

Предупреждение! При определении плотности электролита будьте предельно осторожны, т.к. электролит представляет собой крайне агрессивную кислоту!

2) Только при отсоединенном от сети силовом кабеле установите переключатель напряжения батареи на 12/24В (если таковой имеется) согласно номинальному напряжению батареи и показаниям переключателей.

- 3) Установите ток зарядки при помощи переключателя MIN/MAX(BOOST)
4) Проверьте полярность на клеммах батареи. Если символы неразличимы, помните, что положительный полюс не присоединяется к кузову автомобиля. Подсоедините красный зажим зарядного устройства к плюсовой клемме (+). А черный зажим – к кузову автомобиля подальше от батареи и бензопровода.

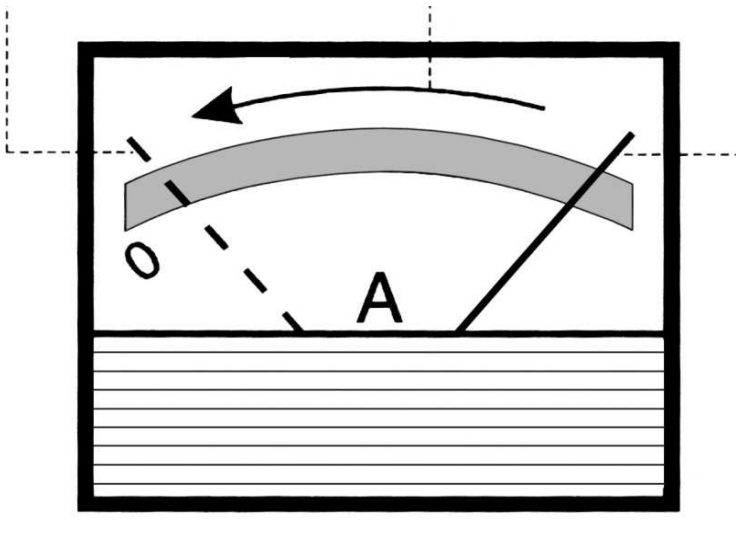
ВНИМАНИЕ! Если заряжается аккумуляторная батарея, снятая с автомобиля, подсоедините зажим напрямую к минусовой клемме (-) батареи.

- 5) Включите зарядное устройство, переключением выключателя (при наличии такового) в позицию ON и/или подключением штепселя к розетке. Амперметр показывает ток заряда батареи (в Амперметрах), при зарядке батареи показания амперметра будут медленно уменьшаться до минимального значения в соответствии с емкостью и состоянием батареи (**Рис. А**). После окончания зарядки батареи электролит может «закипеть». Необходимо закончить процесс зарядки при первых признаках «кипения», чтобы не повредить батарею.

Окончание зарядки

Процесс зарядки

Рис.А



Исходное положение

Для моделей, в которых предусмотрено:

1. Наличие автоматического выключателя.

При зарядке аккумулятора зарядное устройство постоянно контролирует напряжение и ток на контактах батареи и при необходимости продолжает или прерывает процесс зарядки.

2. Наличие ручного выключателя.

В этом случае зарядное устройство автоматически не выключается.

Зарядка давно не использующихся батарей:

При зарядке таких батарей соблюдайте особую осторожность. Зарядку проводите медленно и постоянно проверяйте напряжение на контактах батареи. При достижении напряжения 14.4/28.8В (определяется тестером) советуем остановить процесс зарядки.

ОКОНЧАНИЕ ЗАРЯДКИ

- Отключите питание зарядного устройства, переведя переключатель (при наличии) в положение OFF и/или отсоединив кабель питания от сети.
- Отсоедините черный зажим от кузова автомобиля или от минусовой клеммы батареи.
- Отсоедините красный зажим от плюсовой клеммы (+) батареи.
- Закройте аккумуляторные банки специальными заглушками.
- Храните зарядное устройство в сухом месте.

Защита.

Зарядное устройство оснащено системой защиты от:

- перегрузок (слишком высокого тока зарядки);
- коротких замыканий (контакта зажимов друг с другом);
- перестановки полярности батарей.

При необходимости замены предохранителей зарядного устройства используйте предохранители того же номинала.

Предупреждение!

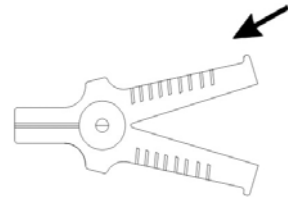
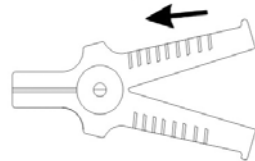
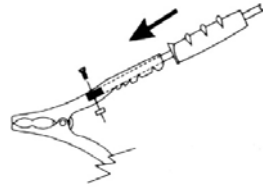
Замена предохранителей на новые, отличного номинала, может привести к повреждениям предметов и ущербу здоровью людей. По той же причине не заменяйте предохранитель на медный или какой-нибудь другой шунт.

Все действия по замене предохранителей выполняйте при отключенном питании.

ПОЛЕЗНЫЕ СОВЕТЫ

- Эксплуатацию зарядного устройства проводить только в хорошо вентилируемых помещениях во избежании накопления газов.
- Перед зарядкой откройте заглушки каждой секции батареи.
- Убедитесь что уровень электролита выше верхнего края пластин. В противном случае, разбавьте электролит дистиллированной водой до уровня МАХ.
- Не прикасайтесь к электролиту – это очень агрессивная жидкость.
- Регулярно очищайте клеммы батарей от окислов. Помните, что окисленные клеммы затрудняют нормальную зарядку аккумуляторной батареи.
- Не касайтесь обеих клемм аккумуляторной батареи при включенном питании зарядного устройства.

- Перед осуществлением зарядкой аккумулятора, не отсоединенного от бортовой сети автомобиля, **внимательно прочтите инструкцию производителя автомобиля в части «Электрооборудование» или «Обслуживание»**. Перед зарядкой рекомендуется отсоединить положительный кабель (обычно он красного цвета) от плюсовой клеммы аккумуляторной батареи.
- Проверьте напряжение на клеммах батареи до начала процесса зарядки. При зарядке 2-х 12-вольтовых аккумуляторов, подсоединенных последовательно, необходимо напряжение 24В для зарядки обоих аккумуляторов.
- При подсоединении к зарядному устройству проверьте полярность батареи.



Зажим с красной рукояткой подсоединяется к плюсовой клемме аккумулятора.

Зажим с черной рукояткой подсоединяется к минусовой клемме аккумулятора или минусовому кабелю, соединенному с кузовом автомобиля.

Дополнительные товары:

- Для CH15 - Зарядное устройство автоматическое WESTER CB10 154Вт 12В; 5А; 7 этапов
- Для CH20 - Зарядное устройство автоматическое WESTER CB15 307Вт 12В; 10А; 7 этапов
- Для CH30 - Зарядное устройство автоматическое WESTER CB20 415Вт 12В; 15А; 7 этапов

ИЗМЕНЕНИЯ

В связи с постоянным совершенствованием производства изготовитель оставляет за собой право вносить в конструкцию изменения, не описанные в данном руководстве, которые не снижают потребительских качеств изделия.

Изделие соответствует требованиям ТР ТС.

Информацию о сертификатах см. на сайте <http://www.hammer-pt.com>

Декларация о соответствии единым нормам ЕС.

Настоящим мы заверяем, что зарядные устройства марки **WESTER CH15, CH20, CHS30** соответствует директиве EN60335-2-29.

Этот прибор соответствует директивам СЕ по искрозащите и технике безопасности для низковольтных приборов; он сконструирован в соответствии с новейшими предписаниями по технике безопасности.



Изготовитель:

Фирма "Hammer Werkzeug GmbH", "Хаммер Веркцойг ГмбХ"

Адрес:

Niedenau 25, 60325, Frankfurt am Main, Germany

Ниденау 25, 60325, Франкфурт на Майне, Германия

Произведено в КНР.

Дата изготовления инструмента указана на этикетке изделия.

Срок службы изделия составляет 5 (пять) лет при соблюдении условий хранения и правил эксплуатации, а также правильности сбора и монтажа инструмента, указанных в данном руководстве по эксплуатации.

В случае если, несмотря на тщательный контроль процесса производства, инструмент все-таки вышел из строя, ремонт инструмента и замена любых его частей должна производиться только в специализированной сервисной мастерской.

Дополнительную информацию по инструменту и обслуживанию можно узнать на сайте: <http://www.hammer-pt.com>