

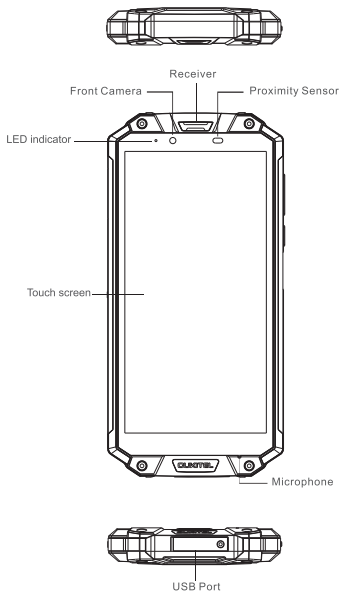
# WP2

Thanks for choosing OUKITEL products



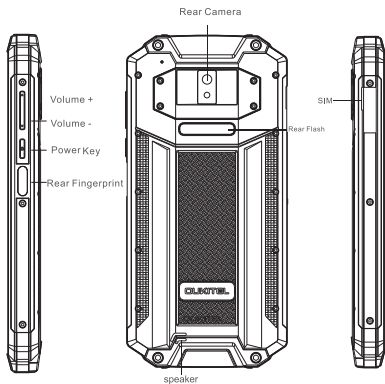
## Overview

---



## Overview

---



## Accessories

---



Quick Charger



USB Cable



SIM Card Pin



OTG Case



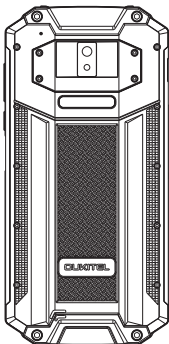
Earphone patch Case

## Battery

---

Wp2 is included an internal battery.

You can track your battery status with the icon showed on the top right of the screen. As microwave ovens, stoves, or radiators, batteries may explode when overheated.



Built-in Battery  
10000mAh

## Warning

- Use only OUKITEL-approved batteries specifically designed for your phone. Incompatible batteries can cause serious injuries or damage to your phone.
- Never place batteries or phones on or in heating devices, such as microwave ovens, stoves, or radiators. Batteries may explode when overheated.

## Overview

---

### Basic parameters

---

Display:	6.0"FHD IPS Touchscreen
Color:	Gold Grey
Operating system:	Android™8.0
Processor:	8x ARM Cortex-A53 1.5HZ
GPU:	ARM Mali-T860 MP2 680MHz
RAM:	4GB
ROM:	64GB/64GB (Expandable UP to 64GB)
Battery:	10000mAh,9V/2A quick charge

### Camera

---

#### Rear Camera

16MP maincamera  
F/2.0  
LED Flash

#### Front Camera

8MP 130 wide angle  
Group Mode

### Connection (I/O)

---

2G: 850/900/1800/1900

3G: 900/2100

4G: B1/B3/B7/B8/B20

SIM Card Slot: Dual SIM ,Nano+Nano (MicroSD Card Uses SIM CardSlot 2)

### Other Features

---

Video: AVI, MP4, WMV, RMVB, MKV, MOV, ASF, RM, FLV

Audio: FLAC, APE, AAC, MKA, MP3, M4A, AMR, ALAC, WAV

Image: JPEG, BMP, GIF,PNG

### Dimensions

---

Height: 176.6mm

Width: 85.3mm

Thickness: 16.5mm

Weight: 350g

### Package contents

---

1\*USB Cable

1\*SIM Card Pin

1\*Charger

1\*OTG Case

1\*Multi-language Manual

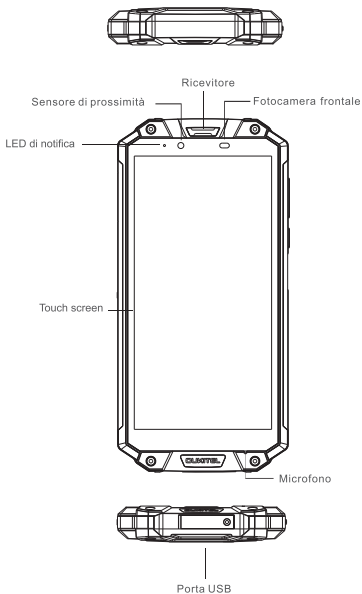
1\*Phone Case

1\*warranty card

1\*Earphone patch Case

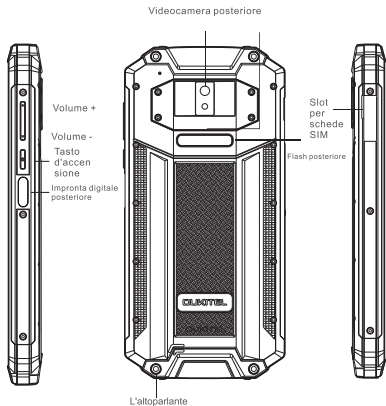
## Visão geral

---



## Visão geral

---



## Accessori

---



Caricatore Veloce



Cavo USB



PIN della carta SIM



Linea OTG



Trasferimento cuffie

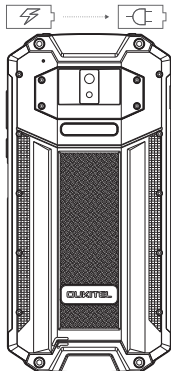


## Batteria

---

WP2 è inclusa una batteria interna.

Puoi monitorare lo stato della batteria con l'icona mostrata in alto a destra sullo schermo. Come forni a microonde, stufe o radiatori, le batterie possono esplodere se surriscaldate.



Batteria Integrata

10000mAh

## Avvertimento

- Utilizzare solo batterie approvate da OUKITEL specificamente progettate per il telefono. Le batterie incompatibili possono causare lesioni gravi o danni al telefono.
- Non posizionare mai batterie o telefoni su o in dispositivi di riscaldamento, come forni a microonde, stufe o radiatori. Le batterie possono esplodere se surriscaldate.

# Panoramica

---

## Parametri di Base

---

Monitor:	6.0 "touch screen FHD IPS
Colore:	nero d'oro
Sistema operativo:	Android™8.0
Processore:	8x ARM Cortex-A53 1.5HZ
GPU:	ARM Mali-T860 MP2 680MHz
Memoria:	4GB
ROM:	64 GB / 64 GB (fino a 64GB)
Batteria:	10000mAhcarica rapida 5V/2A

## Telecamera

---

### Fotocamera posteriore

Fotocamera principale 16MP  
F/2.0  
Flash LED

### Fotocamera frontale

8MP , 130 grandangolare

## Connessione (I / O)

---

3G: 850/900/1800/1900

3G: 900/2100

4G: Band: 1/3/7/8/20

Slot per scheda SIM: Dual SIM, Nano + Nano (la scheda Micro SD utilizzata nello slot della scheda SIM 2)

## Altre Caratteristiche

---

Video: AVI, MP4, WMV, RMVB, MKV, MOV, ASF, RM, FLV

Audio: FLAC, APE, AAC, MKA, MP3, M4A, AMR, ALAC, WAV

Immagine: JPEG, BMP, GIF, PNG

## Formato

---

Altezza: 176.6mm  
Larghezza: 85.4mm  
Spessore: 16.5mm  
Peso: 350g

## Imballaggio

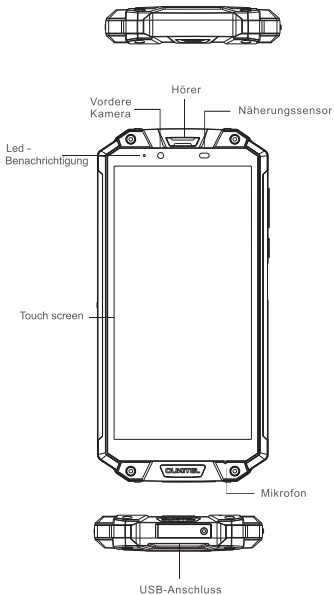
---

1 \* Cavo USB  
1 \* PIN della carta SIM  
1 \* Caricabatterie  
1\*Linea OTG

1 \* Manuale multilingue  
1 \* cassa del telefono  
1\*Scheda di Garanzia  
1\*Trasferimento cuffie

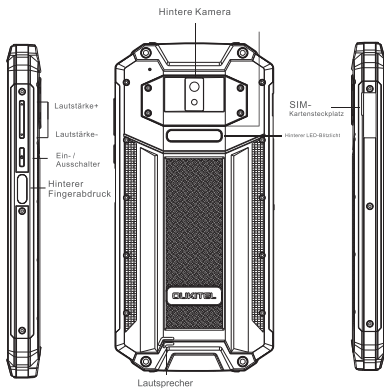
# Überblick

---



# Überblick

---



# Zubehör

---



Schnellladegerät



USB-Kabel



SIM-Kartenstift



OTG-Linie

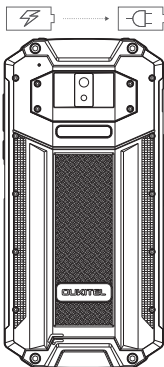


Kopfhörerübertragung

## Akku

---

Das WP2enthält einen fest verbauten Akku  
Sie können den Ladestatus mit dem Symbol oben rechts auf dem Bildschirm verfolgen. Nicht in der Nähe von Mikrowellen, Öfen oder Heizkörpern aufbewahren, da Akkus bei Überhitzung explodieren können.



Eingebaute Batterie  
10000mAh

## Warnung

- Verwenden Sie nur durch OUKITEL-zugelassene Akkus, die speziell für Ihr Handy entwickelt wurden. Unverträgliche Akkus können schwere Verletzungen verursachen oder Ihr Telefon beschädigen.
- Legen Sie niemals Akkus oder Telefone auf oder in Heizgeräte, Mikrowellenherde, Öfen oder Heizkörper. Die Akkus können explodieren wenn sie überhitzt werden.

# Überblick

---

## Grundparameter

---

Display:	6.0" FHD IPS Touchscreen
Farben:	Gold Schwarz
Betriebssystem:	Android™ 8.0
Prozessor:	8x ARM Cortex-A53 1.5HZ
GPU:	ARM Mali-T860 MP2 680MHz
RAM:	4GB
ROM:	64GB/64GB (Externer Speicher: TF-Karte bis zu 64GB)
Akku:	10000mAh, 9V/2A Schnellladung

## Kamera

---

### hintere Kamera

16MP Hauptkamera  
F/2.0  
LED-Blitzlicht

### vordere Kamera

8MP ,130Weitwinkel  
Gruppen-Modus

## Verbindung

---

2G: 850/900/1800/1900

3G: 900/2100

4G: Band: 1/3/7/8/20

SIM Kartensteckplatz: Dual-SIM, Nano + Nano (microSD-Karte in den SIM Steckplatz 2 einlegen)

## weitere Eigenschaften

---

Video: AVI, MP4, WMV, RMVB, MKV, MOV, ASF, RM, FLV

Audio: FLAC, APE, AAC, MKA, MP3, M4A, AMR, ALAC, WAV

Bild: JPEG, BMP, GIF, PNG

## Abmessungen

---

Länge: 176.6mm

Breite: 85.3mm

Höhe: 16.5mm

Gewicht: 350g

## Packungsinhalt

---

1\*USB-Kabel

1\*SIM-Karten Stift

1\*Ladegerät

1\*OTG-Linie

1\*mehrsprachiges Handbuch

1\*Schutzfolie

1\*Garantiekarte

1\*Kopfhörerübertragung

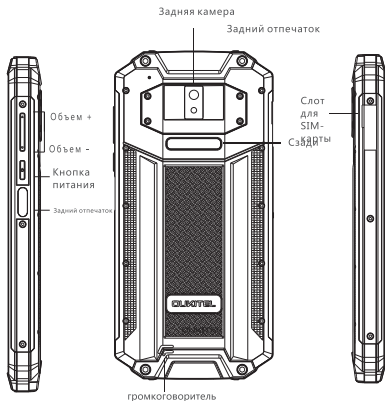
## Общие сведения

---



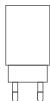
## Общие сведения

---



## Аксессуары

---



Быстрое зарядное устройство



USB-кабель



PIN-код SIM-карты



Линия OTG



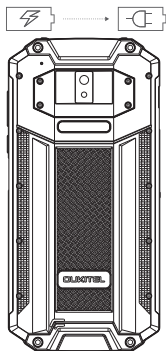
Передача наушников



## Батарея

---

В комплект поставки WP2 входит одна литий-ионная батарея. Вы можете отслеживать состояние батареи с помощью значка, показанного в правом верхнем углу экрана. Вблизи микроволновых печей, кухонных плит или радиаторов, батареи могут взорваться при перегреве.



встроенная  
батарея  
10000mAh

### Предупреждение

- Используйте только одобренные батареи OUKITEL, специально предназначенные для вашего телефона. Несовместимые батареи могут стать причиной серьезных травм или повреждения телефона.
- Никогда не помещайте батареи и телефоны в нагревающие устройства, например, в микроволновые печи, печи или радиаторы. При перегреве батареи могут взорваться.

## Общие сведения

---

## Основные параметры

---

Дисплей:	6.0**Сенсорный экран FHD IPS
Цвет:	черный золотой
Операционная система:	Android™8.0
Процессор:	8x ARM Cortex-A53 1.5HZ
GPU:	ARM Mali-T860 MP2 680MHz
RAM:	4GB
ROM:	64 Гб (с возможностью расширения до 64 Гб)
Батарея:	10000mAh, 9V/2A быстрый зарядное устройство

## Камера

---

<b>Задняя камера</b>	<b>Фронтальная камера</b>
16MP П Основная камера	16MP 130 широкоугольный
F / 2.2Режим группы	
СВЕТОДИОДная вспышка	

## Связь (Вход/Выход)

---

2G:	850/900/1800/1900
3G:	900/2100
4G:	Band: 1/3/7/8/20
Слот для SIM-карт:	Две SIM-карты, Nano + Nano (Карта microSD использует слот SIM 2)

## Другие особенности

---

Видео:	AVI, MP4, WMV, RMVB, MKV, MOV, ASF, RM, FLV
Аудио:	FLAC, APE, AAC, MKA, MP3, M4A, AMR, ALAC, WAV
Изображение:	JPEG, BMP, GIF, PNG

## Габаритные размеры

---

Высота:	160mm
Ширина:	76.4mm
Толщина:	10.5mm
Вес:	233.9g

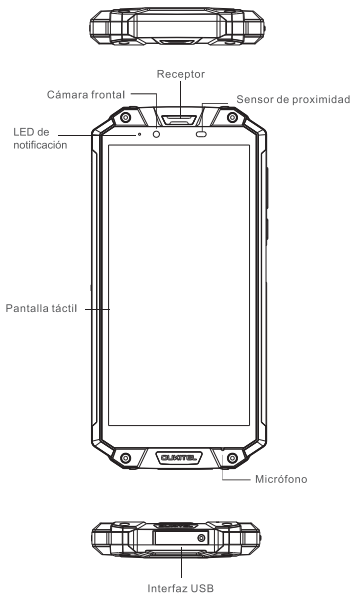
## Содержимое пакета

---

1 * USB кабель
1 * многоязычное руководство
1 * Зарядное устройство
1 * Чехол смартфона
1 * игла для извлечения SIM карт
1*гарантийный талон
1*Линия OTG
1*Передача наушников

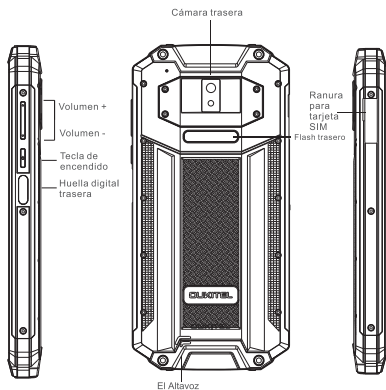
## Descripción

---



## Descripción

---



## Accesorios

---



Cargador rápido



Cable USB



Aguja de la tarjeta SIM



Línea OTG



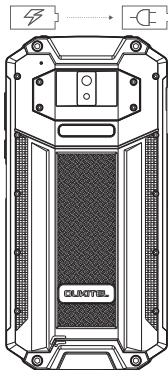
Transferencia de auriculares

## Batería

---

K8 incluye batería interna.

Puede controlar el estado de su batería con el icono que se muestra en la parte superior derecha de la pantalla. Las baterías pueden explotar cuando se sobrecalienta en hornos microondas, estufas o radiadores.



Batería integrada  
10000mAh

### Advertencia

- Utilice únicamente baterías diseñadas y aprobadas por OUKITEL, si usa baterías incompatibles pueden causar lesiones graves y daños en el teléfono.
- Nunca coloque baterías o teléfonos en o en dispositivos como hornos microondas, estufas o radiadores. Las baterías pueden explotar cuando se sobrecalienta.

## Descripción

---

### Parámetros básicos

---

Pantalla:	Pantalla táctil 6.0 "FHD IPS
Color:	Negro Oro
Sistema operativo:	Android™8.0
Procesador:	8x ARM Cortex-A53 1.5HZ
GPU:	ARM Mali-T860 MP2 680MHz
Memoria:	4GB
ROM:	64 GB / 64 GB ( hasta de 64GB)
Batería:	10000mAh ó pida 9V/2A

### Cámara

---

#### Cámara trasera

Cámara principal 16MP  
F / 2.0Modo grupal  
Flash LED

#### Cámara frontal

8MP,130 gran angular

### Conexión (E / S)

---

2G: 850/900/1800/1900

3G: 900/2100

4G: Banda: 1/3/7/8/20

Ranura para tarjeta SIM: Dual SIM, Nano + Nano (la tarjeta Micro SD usa en la ranura de tarjeta SIM 2)

### Otras características

---

Video: AVI, MP4, WMV, RMVB, MKV, MOV, ASF, RM, FLV

Audio: FLAC, APE, AAC, MKA, MP3, M4A, AMR, ALAC, WAV

Imagen: JPEG, BMP, GIF,PNG

### Tamaño

---

Longitud: 160mm

Ancho: 76.4mm

Espesor:10.5mm

Peso: 233.9g

### Empaque

---

1 \* Cable USB

1 \* Aguja de la tarjeta SIM

1 \* Cargador

1\*Linea OTG

1 \* Manual multilingüe

1 \* Funda del teléfono

1\* Tarjeta de garantía

1\*Transferenciade auriculares

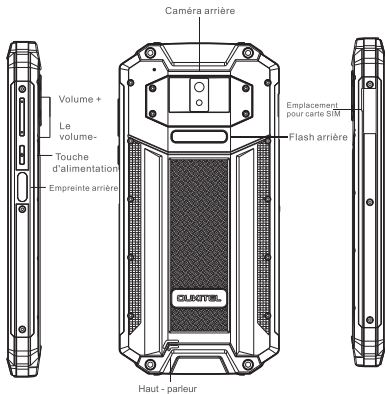
## Aperçu

---



## Aperçu

---



## Accessories

---



Chargeur Rapide



Câble USB



PIN de la carte SIM



Ligne OTG



Transfert casque

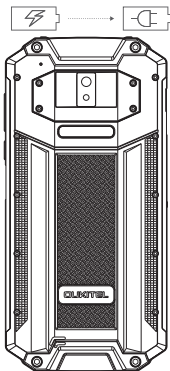


## Batteries

---

WP2 est inclus une batterie interne.

Vous pouvez suivre l'état de votre batterie avec l'icône affichée en haut à droite de l'écran. Comme four à micro-ondes, cuisinières ou radiateurs, les batteries peuvent exploser lorsqu'elles sont surchauffées.



Batterie intégrée  
10000mAh

### Attention

- Utilisez uniquement des batteries approuvées par OUKITEL spécialement conçues pour ton téléphone. Les batteries incompatibles peuvent causer des blessures graves ou dommage sur votre téléphone.
- Ne placez jamais les piles ou les téléphones sur ou dans des appareils de chauffage, comme four à micro-ondes, cuisinières ou radiateurs. Les batteries peuvent exploser lorsqu'il est surchauffé.

## Aperçu

---

### Paramètres de base

---

Affichage:	Ecran tactile IPS FHD 6.0"
Couleur:	Or Noir
Système d'exploitation:	Android™8.0
Processeur:	8x ARM Cortex-A53 1.5HZ
GPU:	ARM Mali-T860 MP2 680MHz
RAM:	4GB
ROM:	64GB/64GB ( Extension jusqu'à 64GB )
Batterie:	10000mAh, chargeur rapide 9V/2A

### Caméra

---

#### Caméra arrière

Caméra principale 16MP  
F/2.0  
Flash LED

#### Caméra frontale

8MP ,grand angle 130°  
Mode Groupe

### Connexion(I/O)

---

2G: 850/900/1800/1900

3G: 900/2100

4G: Bande: 1/3/7/8/20

Slot de la Carte SIM: Double SIM ,Nano+Nano (Carte MicroSD Utilise le Slot 2 de Carte SIM)

### Autres caractéristiques

---

Vidéo: AVI, MP4, WMV, RMVB, MKV, MOV, ASF, RM, FLV

Audio: FLAC, APE, AAC, MKA, MP3, M4A, AMR, ALAC, WAV

Image: JPEG, BMP, GIF, PNG

### Dimensions

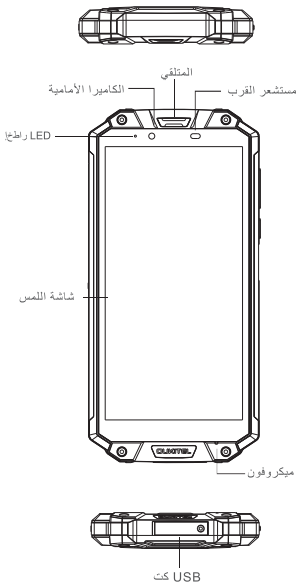
---

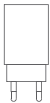
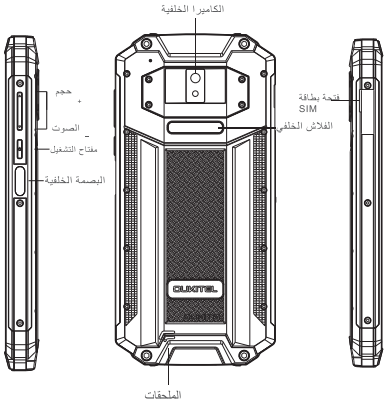
Hauteur: 160mm  
Largeur: 76.4mm  
Épaisseur: 10.5mm  
Poids: 233.9g

### Contenu du colis

---

1* Câble USB	1* Manuel en multi-langage
1* Pin de Carte SIM	1* Coque de Téléphone
1* Chargeur	1* Carte de Garantie
1* Ligne OTG	1* Transfert casque





شاحن سريع



USB نوع نوع



SIM رقم التعريف الشخصي لبطاقة

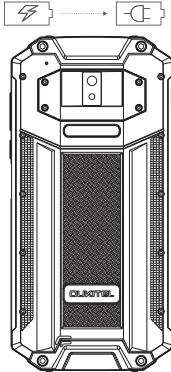


OTG خط



الراي سماعه نقل

WP2 يحتوي على بطارية داخلية  
يمكنها معرفة أحوالها بطولها من خلال الأيقونة المعروضة في الجزء العلوي  
الأمين من الشاشة، كما هو الحال في أفران الميكروويف والمواقد والمشعلات،  
يمكن أن تنفجر البطاقة عن زيادة حرارتها.



مدمج في البطارية

10000mAh

**تحذير:**

- استخدام فقط البطاريات المعتمدة من دوجي المصممة خصيصاً  
هاتفك. يمكن أن تسبب البطاريات غير المتوافقة إصابات خطيرة  
أو ضرراً بهاتفك.
- لا تضع البطاريات أو الهواتف على أجهزة تسخين، مثل  
أفران الميكروويف أو المواقد أو المشعلات. يمكن أن تنفجر البطارية  
عند زيادة حرارتها.

## المواصفات الأساسية

الشاشة:	FHD IPS touchscreen" 6.0
الألوان:	أسود ذهبي
نظام التشغيل:	Android"8.0
المعالج:	8xARM Cortex-A53 1.5HZ
وحدة معالجة الرسومات:	ARM Mali-T860 MP2 680MHz
الذاكرة العشوائية:	غيغابايت 4
ذاكرة التمر:	64 جيجابايت / 64 جيجابايت ROM ( قابلة للتوسيع حتى 64 جيجابايت )
البطارية:	5000 mAh 5V/2A تهمة سريع

## الكاميرا

كاميرا خلفية	كاميرا أمامية
MP16.0 الكاميرا الرئيسية	MP8.0
F/2.0	
فلاش LED	

## التوصيل (I/O)

:2G	850/900/1800/1900 ميغاهرتز
:3G	900/2100 ميغاهرتز
:4G	Band: 1/3/7/8/20
فتحة بطاقة الـsim:	Nano + Nano ، الانصال شرائح نانو
	( SIM 2 بطاقة فتحة تستخدم Micro SD بطاقة)

## مميزات أخرى

مشغل الفيديو:	AVI, MP4, WMV, RMVB, MKV, MOV, ASF, RM, FLV
الصوت:	FLAC, APE, AAC, MKA, MP3, M4A, AMR, ALAC, WAV
الصور:	JPEG, BMP, GIF, PNG

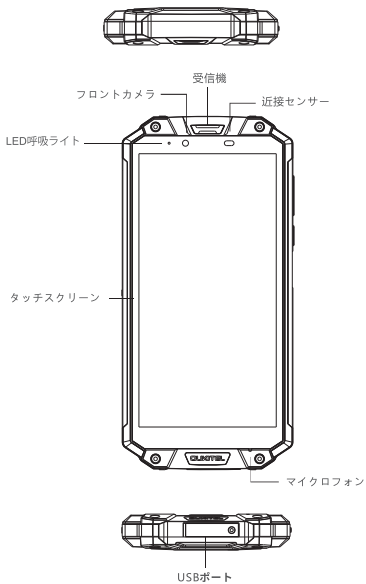
## تمتصا تاليهتصه

## الأبعاد

1 * USB* بدوي متعدد اللغات	1 * كابل	الارتفاع: 160 ملم
1 * بطاقة SIM دجوس	1 * حالة الهاتف	العرض: 76.4 ملم
1 * شاحن	1 * كابل وتغ	السلك: 10.5 ملم
1 * بطاقة الضمان	1 * اللغات متعدد دليل	الوزن: 233.9غم
1 * OTG خط	1 * الرأس سماعة نقل	

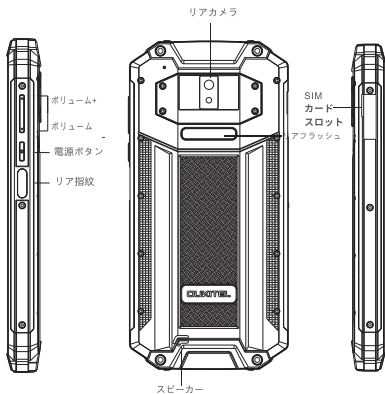
## 概要

---



## 概要

---



## アクセサリ

---



高速充電器



USBケーブル



SIMカードPIN



OTGライン ヘッドフォン転送

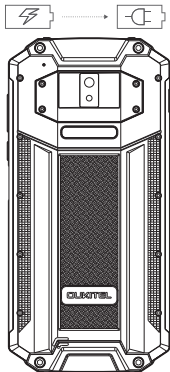




## バッテリー

---

WP2は内蔵バッテリーが付属しています。  
画面の右上に表示されているアイコンを使ってバッテリーの状態を追跡することができます。電子レンジやストーブなどで電池を加熱すると爆発することがあり危険なのでやめてください。



内蔵バッテリー  
10000mAh

### 警告

- oukitel専用バッテリー以外は使用しないでください。熱くなる場所にバッテリーやスマホ本体を決して置かないで下さい。電子レンジやストーブなどで電池を加熱すると爆発することがあり危険なのでやめてください。

## 概要

---

## 基本データ

---

ディスプレイ:	6.0型FHD IPSタッチスクリーン
カラー:	ブラック ゴールド
OS:	Android™8.0
プロセッサ:	8x ARM Cortex-A53 1.5HZ
GPU:	ARM Mali-T860 MP2 680MHz
RAM:	4GB
ROM:	64GB/64GB ( 64GBまで拡張可能)
バッテリー:	5000mAh、5V/2A 高速充電

## カメラ

---

### リアカメラ

メインカメラ 16MP  
F/2.0グループモード  
LEDフラッシュ

### フロントカメラ

8MP 、130広角

## 接続 (I/O)

---

2G: 850/900/1800/1900

3G: 900/2100

4G: band: 1/3/7/8/20

SIMカードスロット: デュアルSIM、ナノ+ナノ ( マイクロSDカードはSIMカードスロット2を使用 )

## その他の機能

---

ビデオ: AVI, MP4, WMV, RMVB, MKV, MOV, ASF, RM, FLV

オーディオ: FLAC, APE, AAC, MKA, MP3, M4A, AMR, ALAC, WAV

画像: JPEG, BMP, GIF, PNG

## 寸法

---

高さ: 160mm  
幅: 76.4mm  
厚さ: 10.5mm  
重量: 233.9g

## パッケージ内容

---

1* USBケーブル	1*多言語マニュアル
1* SIMカードのピン	1*モバイルシエル
1*充電器	1*保証書
1*OTGライン	1*ヘッドフォン転送

## Environmental Conditions

Working Temperature    -20 ~ 40°C  
Working humidity        65+/-20%RH

Hereby, SHENZHEN YUNJI INTELLIGENT TECHNOLOGY CO.,LTD, declares that this Smart Phone / WP2 , is in compliance with the essential Requirements and other relevant provisions of Radio Equipment Directive 2014/53/EU.

### Environment friendly disposal

You can help protect the environment!

Please remember to respect the local regulations: hand in the non-working electrical equipment to an appropriate waste disposal center.



A warning that batteries(battery pack or batteries installed) shall not be exposed to excessive heat such as sunshine, fire or the like.

CAUTION RISK OF EXPLOSION IF BATTERY IS REPLACED BY AN INCORRECT TYPE. DISPOSE OF USED BATTERYS ACCORDING TO THE INSTRUCTIONS

Charge at constant current of 0.2C until voltage reaches 4.25V, then charge at constant voltage 4.25V till charge current reduce to 0.02C

The following standards have been applied for the investigation of compliance:

Draft ETSI EN 301 489-1 V2.2.0 (2017-03)  
Draft ETSI EN 301 489-17 V3.2.0 (2017-03)  
Draft ETSI EN 301 489-19 V2.1.0 (2017-03)  
Draft ETSI EN 301 489-52 V1.1.0 (2016-11)  
ETSI EN 301 511 V9.0.2 (2003-03)  
ETSI EN 301 908-1 V11.1.1 (2016-07)  
ETSI EN 301 908-2 V11.1.1 (2016-07)  
ETSI EN 301 908-13 V11.1.1 (2016-07)  
ETSI EN 303 413 V1.1.1 (2017-06)  
Final draft ETSI EN 303 345 V1.1.7 (2017-03)  
ETSI EN 301 893 V2.1.1 (2017-05)  
ETSI EN 300 328 V2.1.1 (2016-11)  
EN 62479: 2010  
EN 50566: 2013  
EN 50360: 2001+A1: 2012  
EN62209-1: 2006  
EN 62209-2: 2010  
IEC 62133: 2012  
EN 62471: 2008  
EN 60950-1: 2006 +A11: 2009 +A1: 2010+A12: 2011+A2:  
2013  
EN 50332-1: 2013  
EN 50332-2: 2013  
EN 55032: 2012+AC: 2013  
EN 55020: 2007+A12: 2016  
EN 55024: 2010  
EN 61000-3-2: 2014  
EN 61000-3-3: 2013

Use careful with the earphone maybe possible excessive sound pressure from earphones and headphones can cause hearing loss.



The product shall only be connected to a USB interface of version USB2.0 or higher and that the connection to a power USB is prohibited.

Adapter shall be installed near the equipment and shall be easily accessible.

The AC plug considered as disconnect device of adapter. Only can use adapter as below: ShenZhen HuaJin Electronics CO.,LTD

Adapter model: HJ-0502000W2-EU: I/P AC 100-240V, 50/60Hz, 0.6A, O/P 5.0V, 2.0A/ 9.0V, 2.0A/ 12.0V, 1.5A

The RF distance between body and mobile phone is 5mm.

Manufacturer Name:	SHENZHEN YUNJI INTELLIGENT TECHNOLOGY CO.,LTD
Manufacturer Address:	A-SIDE A2 BUILDING 2/F ENET NEW INDUSTRIAL PARK, NO.20 DAFU INDUSTRIAL ZONE, AOBEL COMMUNITY, GUANLAN, LONGHUA NEW DISTRICT, SHENZHEN CHINA
Operation Frequency:	GSM/GPRS/EGPRS 900: Tx: 880-915MHz, Rx: 925-960MHz GSM/GPRS/EGPRS 1800: Tx: 1710-1785MHz, Rx: 1805-1880MHz GSM/GPRS/EDGE 850: 824-849MHz (Not used in Europe) PCS/GPRS/EDGE 1900:1850-1910MHz (Not used in Europe) WCDMA Band I: Tx: 1920-1980MHz, Rx: 2110-2170MHz WCDMA Band VIII: Tx: 880-915MHz, Rx: 925-960MHz WCDMA Band V: 824-849MHz (Not used in Europe) LTE Band 1: Tx: 1920-1980MHz, Rx:

	2110-2170MHz LTE Band 3: Tx: 1710-1785MHz, Rx: 1805-1880MHz LTE Band 7: Tx: 2500-2570MHz, Rx: 2620-2690MHz LTE Band 8: Tx: 880-915MHz, Rx: 925-960MHz LTE Band 20: Tx: 832-862MHz, Rx: 791-821MHz WiFi: 802.11b/g/n HT20: 2412-2472MHz 802.11n HT40: 2422-2462MHz Bluetooth: 2402-2480MHz GPS: 1.57GHz FM:87.5~108MHz
Max. RF output power:	GSM900: 33 dBm GSM1800: 30 dBm WCDMA FDD Band: 24 dBm LTE FDD/TDD Band: 23 dBm WiFi (2.4G) : 9.42 dBm EIRP WiFi (5G) : 9.48 dBm Bluetooth: 3.36 dBm EIRP

The RF frequencies can be used in Europe without restriction.

This product is intended for sale and application in a business environment.

Android is a trademarks of Google LLC.

Rechargeable Li-ion Battery

Model:WP2 1/CP5/65/93-2

Standard Voltage:3.8V

Capacity:10000mAh

PWOER:38Wh

Charging Voltaga Limit:4.35V

Please refer to manual before using battery.





[www.oukitel.com](http://www.oukitel.com)