

Hammer FLEX



ДРЕЛЬ УДАРНАЯ

UDD780A UDD950A

Гарантия 5 лет
при регистрации на сайте
www.hammer-pt.com



ИНСТРУКЦИЯ ПО ЭКСПЛУАТАЦИИ

Hammer FLEX



www.hammer-pt.com

Уважаемый покупатель!

Благодарим Вас за приобретение инструмента торговой марки Hammer. Вся продукция Hammer спроектирована и изготовлена с учетом самых высоких требований к качеству изделий.

Для эффективной и безопасной работы внимательно прочтите данную инструкцию и сохраните ее для дальнейших справок.

ОБЛАСТЬ ПРИМЕНЕНИЯ И НАЗНАЧЕНИЕ ИНСТРУМЕНТА

Настоящий электроинструмент предназначен для ударного сверления в кирпиче, бетоне, камне и других подобных материалах, а также для сверления без удара древесины, металлов, керамики и синтетических материалов.

Электроинструменты с электронным регулированием скорости и правым и левым направлениями вращения пригодны также для работы с крепежом и нарезания резьбы.

ВНИМАНИЕ! Данный инструмент предназначен для использования только в бытовых целях. На инструмент, используемый для предпринимательской деятельности или в профессиональных целях, гарантия не распространяется.

ТЕХНИЧЕСКИЕ ХАРАКТЕРИСТИКИ

Модель:	UDD780A	UDD950A
Напряжение питания, В/Гц	220-240В/ 50Гц	
Потребляемая мощность, Вт	780	950
Скорость без нагрузки, об/мин	0-2800	0-3000
Диаметр патрона, мм	13	13
Макс. диаметр сверления:		
сталь, мм	13	13
дерево, мм	25	30
бетон, мм	13	16
Вес нетто, кг	2.2	2.6
Пыле- и влагозащищенность	IP20	
Информация по шуму:		
Уровень звукового давления	94.4 дБ (А)	95.5 дБ (А)
Уровень акустической мощности	105.4 дБ (А)	106.5 дБ (А)
Погрешность +/-	3 дБ	
Информация по вибрации:		
Значение среднеквадратического ускорения	12.11 м/с ²	13.46 м/с ²
Погрешность +/-	1.5 м/с ²	

КОМПЛЕКТАЦИЯ

1 Дрель	1 шт
2 Руководство по эксплуатации	1 шт
3 Дополнительная рукоятка	1 шт
4 Ограничитель глубины	1 шт

* **Примечание:** Комплектация инструмента может изменяться без предварительного уведомления.

ОПИСАНИЕ ИНСТРУМЕНТА

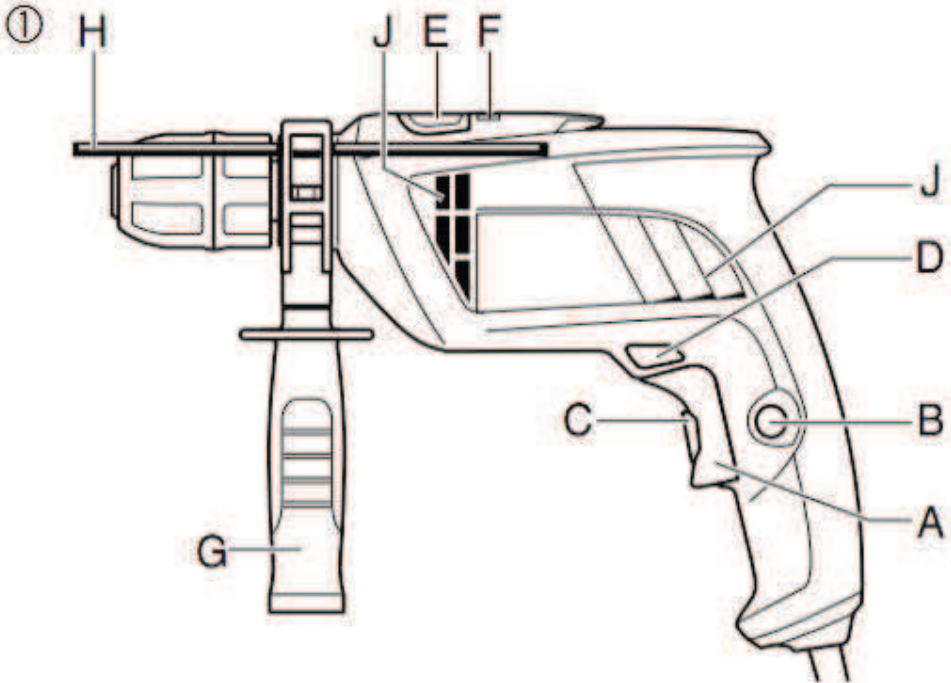


Рис. 1

- A. Кнопка включения
- B. Кнопка фиксации выключателя
- C. Регулятор скорости вращения
- D. Переключатель реверса
- E. Переключатель режимов сверления (с ударом\без удара)
- F. Индикатор выбранной функции режимов сверления (с ударом\без удара)
- G. Дополнительная рукоятка
- H. Ограничитель глубины сверления
- J. Вентиляционные отверстия

***Примечание:** Конструкция инструмента может изменяться без предварительного уведомления.

ОБЩИЕ МЕРЫ БЕЗОПАСНОСТИ

ВНИМАНИЕ! С целью предотвращения пожаров, поражений электрическим током и травм при работе с электроинструментами соблюдайте перечисленные ниже рекомендации по технике безопасности!

1. Безопасность на рабочем месте:

- Содержите рабочее место в чистоте. Беспорядок или неосвещенные участки рабочего места могут привести к несчастным случаям.
- Не работайте с этим электроинструментом во взрывоопасном помещении, в котором находятся горючие жидкости, воспламеняющиеся газы или пыль. Во время эксплуатации, а также при включении и выключении инструмент вырабатывает искры, что может привести к воспламенению пыли или паров.
- Во время работы с электроинструментом не допускайте близко к Вашему рабочему месту детей и посторонних лиц. Отвлечшись, Вы можете потерять контроль над электроинструментом.

2. Электробезопасность:

- Штепсельная вилка электроинструмента должна соответствовать штепсельной розетке. никоим образом не изменяйте штепсельную вилку. Не применяйте переходных штекеров для электроинструментов с защитным заземлением. Неизмененные штепсельные вилки и подходящие штепсельные розетки снижают риск поражения электротоком.
- Предпринимайте необходимые меры предосторожности от удара электрическим током. Избегайте контакта корпуса инструмента с заземленными поверхностями, такими как трубы, отопление, холодильники.
- Защищайте электроинструмент от дождя и сырости. Проникновение воды в электроинструмент повышает риск поражения электротоком.
- Не допускается использовать шнур не по назначению, например, для транспортировки или подвески электроинструмента, или для вытягивания вилки из штепсельной розетки. Защищайте шнур от воздействия высоких температур, масла, острых кромок или подвижных частей электроинструмента. Поврежденный или спутанный шнур повышает риск поражения электротоком.
- При работе на свежем воздухе используйте соответствующий удлинитель. Используйте только такой удлинитель, который подходит для работы на улице.

Если невозможно избежать применения электроинструмента в сыром помещении, то устанавливайте дифференциальный выключатель защиты от токов утечки. Применение дифференциального выключателя защиты от токов утечки снижает риск поражения электрическим током.

3. Личная безопасность:

- Будьте внимательными, следите за тем, что Вы делаете, и продуманно начинайте работу с электроинструментом. Не пользуйтесь электроинструментом в усталом состоянии или, если Вы находитесь под влиянием наркотиков, спиртных напитков или лекарств. Один момент невнимательности при работе с электроинструментом может привести к серьезным травмам.
- Применяйте средства индивидуальной защиты и всегда надевайте защитные очки. Использование средств индивидуальной защиты: защитной маски, обуви на

нескользящей подошве, защитного шлема или средств защиты органов слуха в зависимости от вида работы электроинструмента снижает риск получения травм.

- Предотвращайте непреднамеренное включение электроинструмента. Перед подключением электроинструмента к электропитанию и/или к аккумулятору убедитесь в выключенном состоянии электроинструмента. Не держите подсоединенный инструмент за переключатель.
- Убирайте установочный инструмент или гаечные ключи до включения электроинструмента. Инструмент или ключ, находящийся во вращающейся части электроинструмента, может привести к травмам.
- Не принимайте неестественное положение корпуса тела. Всегда занимайте устойчивое положение и держите всегда равновесие. Благодаря этому Вы можете лучше контролировать электроинструмент в неожиданных ситуациях.
- Носите подходящую рабочую одежду. Не носите широкую одежду и украшения. Держите волосы, одежду и рукавицы вдали от движущихся частей.
- Широкая одежда, украшения или длинные волосы могут быть затянуты вращающимися частями.
- При наличии возможности установки пылеотсасывающих и пылесборных устройств проверяйте их присоединение и правильное использование. Применение пылеотсоса может снизить опасности, создаваемые пылью.
- При потере электропитания или другом самопроизвольном выключении электроинструмента немедленно переведите клавишу выключателя в положение «ОТКЛЮЧЕНО» и отсоедините вилку от розетки. Если при потере напряжения машина осталась включенной, то при возобновлении питания она самопроизвольно заработает, что может привести к телесному повреждению и(или) материальному ущербу.

4. Бережное и правильное обращение и использование электроинструментов:

- Не перегружайте электроинструмент. Используйте для Вашей работы предназначенный для этого электроинструмент. С подходящим по характеристикам электроинструментом Вы работаете лучше и надежнее в указанном диапазоне мощности.
- Не работайте с электроинструментом с неисправным выключателем. Электроинструмент, который не поддается включению или выключению, опасен и должен быть отремонтирован.
- До начала наладки электроинструмента, перед заменой принадлежностей и прекращением работы отключайте штепсельную вилку от розетки сети и/или выньте аккумулятор. Эта мера предосторожности предотвращает непреднамеренное включение электроинструмента.
- Храните неиспользуемые электроинструменты недоступно для детей. Не разрешайте пользоваться электроинструментом лицам, которые незнакомы с ним или не читали настоящих инструкций. Электроинструменты опасны в руках неопытных лиц.
- Тщательно ухаживайте за электроинструментом. Проверяйте работоспособность и ход движущихся частей электроинструмента, отсутствие поломок или повреждений, отрицательно влияющих на функционирование электроинструмента. Поврежденные части должны быть отремонтированы до использования электроинструмента. Плохое обслуживание электроинструментов является причиной большого числа несчастных случаев.

- Держите режущий инструмент в заточенном и чистом состоянии. Заботливо ухоженные режущие инструменты с острыми режущими кромками режут легче.
- Применяйте электроинструмент, принадлежности, рабочие инструменты и т.п. в соответствии с настоящими инструкциями. Учитывайте при этом рабочие условия и выполняемую работу. Использование электроинструментов для непредусмотренных работ может привести к опасным ситуациям.
- Неиспользуемый инструмент должен храниться в сухом, закрытом месте, не доступном для детей! Не позволяйте использовать инструмент лицам, которые не ознакомились с настоящей инструкцией.

5. Сервис:

- Ремонт прибора осуществляйте только в сервисных центрах! Ремонт Вашего электроинструмента поручайте только квалифицированному персоналу и только с применением оригинальных запасных частей. Этим обеспечивается надежность и безопасность электроинструмента.

ВНИМАНИЕ! Применение любых принадлежностей и приспособлений, а также выполнение любых операций помимо тех, что рекомендованы данным руководством, может привести к травме или поломке инструмента.

6. Двойная изоляция:

Ваш инструмент имеет двойную изоляцию. Это означает, что все внешние металлические части электрически изолированы от токоведущих частей. Это выполнено за счет размещения дополнительных изоляционных барьеров между электрическими и механическими частями, делая необязательным заземление инструмента.

ВНИМАНИЕ! Двойная изоляция не заменяет обычных мер предосторожности, необходимых при работе с этим инструментом. Эта изоляционная система служит дополнительной защитой от травм, возникающих в результате возможного повреждения электрической изоляции внутри инструмента.

УКАЗАНИЯ ПО ИСПОЛЬЗОВАНИЮ И СПЕЦИАЛЬНЫЕ МЕРЫ БЕЗОПАСНОСТИ ПРИ РАБОТЕ С УДАРНОЙ ДРЕЛЬЮ

- Если сверлильные работы проводятся в стенах и потолках, то перед их началом убедитесь нет ли опасности повредить скрытую электропроводку! Во время проведения таких сверлильных работ не касайтесь металлических частей инструмента.
- Электроинструмент имеет защитную изоляцию. Это означает, что двукратная, независимая друг от друга изоляция, предотвращает контакт с токоведущими металлическими частями. Эта мера существенно снижает опасность получения удара электрическим током.
- При блокировании рабочего инструмента немедленно выключать электроинструмент. Будьте готовы к высоким реакционным моментам, которые ведут к обратному удару. Рабочий инструмент заедает:

- при перегрузке электроинструмента,
- при перекосе обрабатываемой детали.
- Держите электроинструмент только за изолированные поверхности рукояток, если Вы выполняете работы, при которых рабочий инструмент может попасть на скрытую электропроводку или на собственный шнур подключения питания. Контакт с токоведущим проводом ставит под напряжение также металлические части электроинструмента и ведет к поражению электрическим током.
- При работе электроинструмент всегда надежно держать обеими руками, заняв предварительно устойчивое положение.
- Двумя руками Вы работаете более надежно с электроинструментом.
- Крепление заготовки. Заготовка, установленная в зажимное приспособление или в тиски, удерживается более надежно, чем в Вашей руке.
- Не обрабатывайте материалы с содержанием асбеста. Асбест считается канцерогеном.
- Примите меры защиты, если во время работы возможно возникновение вредной для здоровья, горючей или взрывоопасной пыли. Например: Некоторые виды пыли считаются канцерогенными. Пользуйтесь противопылевым респиратором и применяйте отсос пыли/опилок при наличии возможности присоединения.
- Держите Ваше рабочее место в чистоте.
- Смеси материалов особенно опасны. Пыль легкого металла может воспламениться или взорваться.
- Выждать полную остановку электроинструмента и только после этого выпустить его из рук. Рабочий инструмент может заесть и это может привести к потере контроля над электроинструментом.
- Не работайте с электроинструментом с поврежденным шнуром питания. Не касайтесь поврежденного шнура, отсоедините вилку от штепсельной розетки, если шнур был поврежден во время работы. Поврежденный кабель повышает риск поражения электротоком.
- Не допускайте попадания пыли в вентиляционные прорези дрели, что приводит к ее перегреву. Следите за температурой корпуса в районе редуктора и двигателя, которая не должна превышать 50°C. При перегреве дайте поработать дрели на холостых оборотах 30 - 60 секунд и выключите ее для остывания и удаления пыли.
- При сверлении отверстий большого диаметра предварительно сделайте направляющие отверстия малого диаметра.
- При сверлении глубоких отверстий регулярно вынимайте инструмент, очищайте его и отверстие от пыли или стружки.
- При сверлении металла используйте только хорошо заточенные сверла класса HSS из высокопроизводительной быстрорежущей стали.
- Для сверления стали, в качестве смазки, используйте машинное масло; для алюминия - скипидар или парафин; для бронзы, меди, чугуна смазка не нужна, но необходимо чаще вынимать сверло для его охлаждения.
- Закручивание шурупов производите на минимальной скорости с учетом всего изложенного в данном и предыдущем разделах. При выкручивании сильно

затянутых шурупов рекомендуется 1-2 оборота сделать обычной мощной отверткой.

Для предотвращения перегрева дрели должен соблюдаться следующий режим работы:

1. 2-3 минуты сверления.
2. 30 секунд прогон на холостом ходу.
3. Выключение на 3-5 минут для охлаждения и удаления пыли из вентиляционных прорезей.
4. Суммарное время работы в ударном режиме не должно превышать 20 минут в день.

Возможности инструмента.

Выключатель пуска используется во всех режимах работы дрели. Благодаря установленному регулятору оборотов достигается оптимальный режим в работе с инструментом.

Благодаря кнопке блокировки В рис.1 имеется возможность включать дрель на длительное время – это допускается делать при сверлении на большой скорости сверлами диаметром до 6 мм. Дополнительная рукоятка помогает крепко удерживать инструмент во время работы. В зависимости от положения переключателя, данную дрель можно использовать в режиме дрели (шуруповерт) или в режиме ударного сверления.

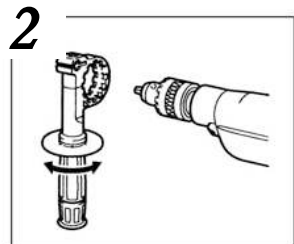
Переключатель D рис. 1 меняет направление вращения сверла, когда дрель используется как шуруповерт или необходимо вытащить застрявшее сверло. Благодаря регулируемому ограничителю глубины сверления можно заранее выставить необходимую глубину отверстий.

МОНТАЖ, СБОРКА, НАЛАДКА И РЕГУЛИРОВКА

Перед включением убедитесь, что характеристики тока соответствуют указанным в данной инструкции.

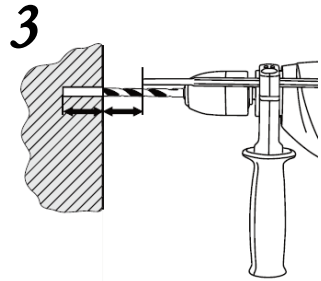
Монтаж дополнительной рукоятки (Рис.2).

Для монтажа дополнительной рукоятки отверните нижнюю часть против часовой стрелки настолько, чтобы рукоятку можно было легко и свободно надеть через кулачковый патрон на фланец. После этого установите рукоятку в удобное для работы положение и закрепите, поворачивая нижнюю часть по часовой стрелке (Рис.2).



Регулировка глубины сверления (рис.3).

На дополнительной рукоятке находится приспособление для установки ограничителя глубины сверления. Вставьте сверло. Ослабьте зажимной винт на креплении дополнительной рукоятки. Выдвиньте ограничитель глубины сверления вперед настолько, чтобы его конец был на одном уровне со сверлом. Теперь отодвиньте ограничитель глубины сверления назад настолько, чтобы расстояние между его концом и концом сверла соответствовало требуемой глубине сверления. Затяните зажимной винт, вращая его по часовой стрелке.

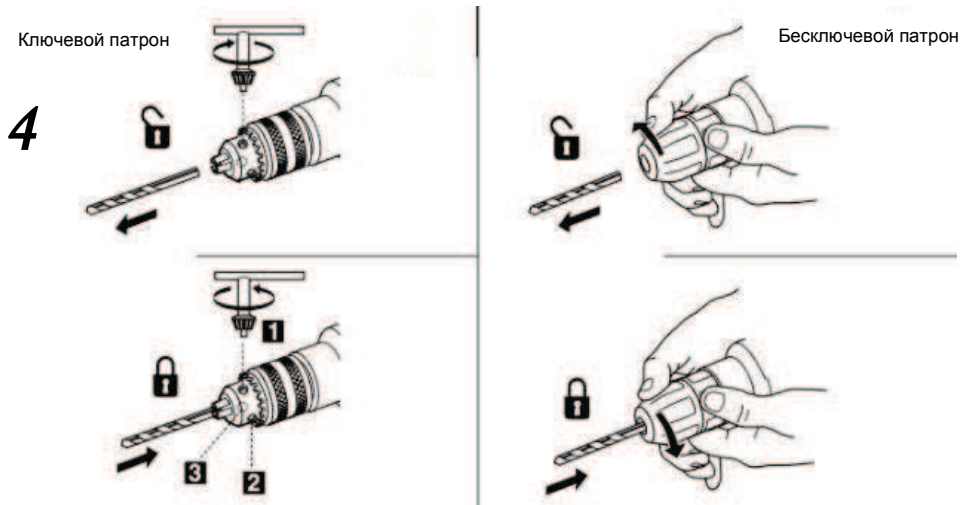


Установка и извлечение сверла (Рис.4).

ВНИМАНИЕ! Перед тем, как проводить какие-либо работы по замене оснастки или приспособлений, убедитесь в том, что дрель отключена от сети.

Для модели UDD950A:

Для модели UDD780A:



Для модели UDD950A:

Модель дрели UDD950A укомплектована ключевым патроном, с помощью которого производится установка или извлечение сменного инструмента.

1. Установите ключ патрона в одно из отверстий на патроне.
2. Поверните ключ патрона против часовой стрелки, разведя кулачки патрона.
3. Вставьте необходимое сверло или иной аксессуар внутрь патрона до упора.
4. Поверните подвижную муфту патрона по часовой стрелке, сведя кулачки

патрона. Затяните патрон ключом, поочередно переставляя ключ во все три установочных отверстия.

5. Проверьте, чтобы при креплении сверло не защемило между кулачками и не перекошило.

6. Начните работу дрелью.

Для модели UDD780A:

Модель дрели UDD780A укомплектована бесключевым патроном, с помощью которого производится установка или извлечение сменного инструмента.

1. Поверните патрон против часовой стрелки, разведя кулачки патрона.
2. Вставьте необходимое сверло или иной аксессуар внутрь патрона до упора.
3. Поверните подвижную муфту патрона по часовой стрелке, сведя кулачки патрона. Затяните патрон.
4. Проверьте, чтобы при креплении сверло не защемило между кулачками и не перекошило.
5. Начните работу дрелью.

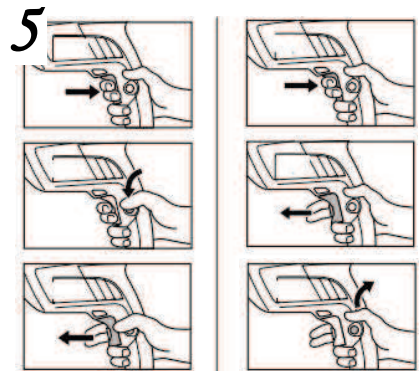
ЭКСПЛУАТАЦИЯ ИНСТРУМЕНТА

Включение и выключение электроинструмента (Рис.5).

ВНИМАНИЕ! Убедитесь в том, что напряжение используемой сети соответствует напряжению питания инструмента. Информация об этом находится в таблице технических характеристик.

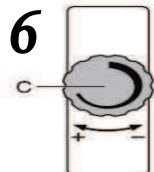
В зависимости от назначения вставьте необходимое сверло. При необходимости отрегулируйте глубину сверления.

Инструмент включается нажатием на кнопку выключения (А, рис.1). Если кнопку выключения отпустить, то инструмент остановится. Если необходима длительная работа дрели, то необходимо нажать на кнопку выключения и заблокировать его стопорной кнопкой (В, рис.1). Для выключения инструмента нажмите на кнопку выключения еще раз и отпустите. Не прикасайтесь к зажимному патрону во время работы инструмента.



Регулировка скорости вращения (Рис.6).

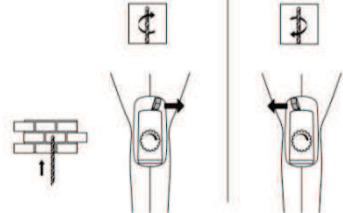
Поверните регулятор скорости вращения (С, см. рис.6) против часовой стрелки, чтобы уменьшить скорость вращения или по часовой стрелке, чтобы увеличить.



Установка направления вращения

ВНИМАНИЕ! Никогда не переключайте направление вращения и переключатель ударное сверление/сверление во время работы дрели.

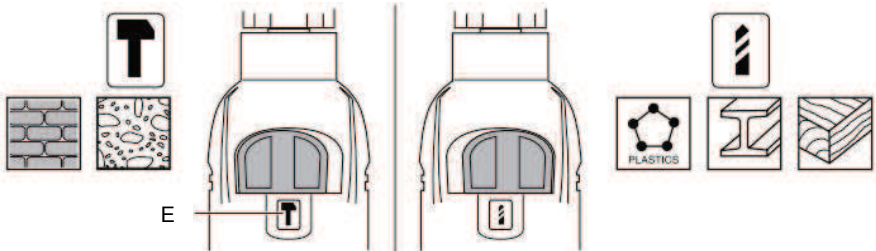
Установите переключатель реверса (D, рис.1) (направления вращения) в необходимое положение: Для вращения по часовой стрелке нажмите на переключатель со стороны, отмеченной буквой R, для вращения против часовой стрелки – со стороны, отмеченной буквой L)



Переключение режима работы (Рис.7).

Выбор режима работы "сверление" или "сверление с ударом" осуществляется переключателем E (см. рис.7), имеющим два положения, обозначенные на корпусе значками в виде сверла («Сверление») и сверла и молотка («Ударное сверление»). Переключение режимов работы допускается производить только после выключения дрели и полной остановки двигателя.

7



Советы по выполнению сверлильных работ.

- Правильно подбирайте размер и тип сверла и отверточной головки.
- Установите переключатель реверса в правильном направлении.
- Держите инструмент крепко двумя руками за обе рукоятки.
- Для сверления дерева или металла установите переключатель ударное сверление/сверление на сверление.
- Для сверления бетона, камня, кирпича установите переключатель ударное сверление/сверление на ударное сверление.
- В случае использования дрели в качестве шуруповерта установите переключатель ударное сверление/сверление на сверление. Установите переключатель реверса на необходимое направление.
- Никогда не переключайте направление вращения инструмента во время работы.
- После достижения желаемой глубины отверстия сначала вынуть сверло из отверстия и после этого выключить ударную дрель.

Использование оригинальной оснастки Hammer Flex продлевает общий ресурс работы инструмента. Рекомендуется использовать следующую оснастку:

- Набор сверел Hammer Flex 202-901 DR set No1 (5pcs) 4-10mm металл, 5шт.
- Набор сверел Hammer Flex 202-903 DR set No3 (13pcs) 1,5-6,5mm металл, 13шт.
- Набор сверел Hammer Flex 202-904 DR set No4 (5pcs) 4-10mm камень, 5шт.
- Набор сверел и бит Hammer Flex 202-911 DR set No11 HEX (15pcs) textile мет\кам, 15шт.
- Кордщетка Hammer Flex 207-201 50мм d6 чашеобразная гофрир.мягкая, с хвостовиком
- Кордщетка Hammer Flex 207-203 63мм d6 чашеобразная витая жесткая, с хвостовиком
- Кордщетка Hammer Flex 207-205 50мм d6 радиальная гофрир. мягкая, с хвостовиком
- Кордщетка Hammer Flex 207-206 63мм d6 радиальная гофрированная, с хвостовиком
- Бита Hammer Flex 203-104 PB PH-2 25mm (2pcs) TIN, 2шт.
- Бита Hammer Flex 203-103 PB PH-2 25mm (1pc) TIN, 1шт.
- Бита Hammer Flex 203-104 PB PH-2 25mm (2pcs) TIN, 2шт.
- Набор бит Hammer Flex 203-901 PB set No1 (7pcs) Ph/Pz/Si 7шт.
- Набор бит Hammer Flex 203-904 PB set No4 (9pcs) Ph/Pz/Si/Hx 9шт.
- Магнитный держатель для бит Hammer Flex 203-201 PB HL CM M6*60mm
- Магнитный держатель для бит Hammer Flex 203-202 PB HL QC M6*60mm, быстросъемный

ТЕХНИЧЕСКОЕ ОБСЛУЖИВАНИЕ, ДИАГНОСТИРОВАНИЕ И РЕМОНТ

Все работы по ремонту инструмента и замене неисправных частей должны выполняться в авторизованном сервисном центре с использованием оригинальных или рекомендованных производителем запчастей.

Данный инструмент не нуждается в специальном обслуживании, однако корпус инструмента, патрон и рабочее место необходимо содержать в чистоте.

Протирайте инструмент слегка влажной, но не мокрой тряпкой. Не используйте для этого сильные моющие средства (бензин, растворители и т.п.), поскольку они могут повредить корпус электроинструмента. В качестве дополнительного моющего средства можно использовать слабый мыльный раствор.

После чистки протрите инструмент сухой тряпкой. Избегайте попадания жидкости внутрь инструмента.

Уход за инструментом

Не давите слишком сильно на сверло во время сверления. Чрезмерное давление уменьшает скорость вращения двигателя, потребляемая мощность от сети при этом возрастает. Это может привести к перегрузке и вывести двигатель инструмента из строя. Если инструмент сильно нагрелся, то дайте ему поработать две минуты без нагрузки и сделайте паузу.

Следите за тем, чтобы вентиляционные отверстия не забивались. Протрите корпус инструмента чистой тряпкой и прочистите кисточкой.

ДЕЙСТВИЯ ПЕРСОНАЛА ПРИ НАСТУПЛЕНИИ АВАРИЙ И КРИТИЧЕСКИХ ОТКАЗОВ

Перечень возможных неисправностей, классифицируемых как инцидент, авария или критический отказ оборудования и действия персонала в случае их наступления приведен в таблице 1.

Таблица 1

Неисправность	Классификация	Действия персонала
Снижение скорости вращения рабочего инструмента	Инцидент	Отключить прибор от сети и обратиться в сервисный центр для проведения диагностики.
Искрение и / или дым	Авария	Принять меры по предотвращению возгорания. Отключить прибор от сети и обратиться в авторизованный сервисный центр для проведения диагностики.
Оплавления пластика корпуса. Потеря целостности конструкции изделия.	Критический отказ	Принять меры по предотвращению возгорания. Отключить прибор от сети и обратиться в сервисный центр для проведения диагностики.

В таблице 2 приведены критерии предельных состояний электроинструмента (признаки неисправности). При появлении этих признаков изделие может быть признано достигшим "предельного состояния" - состояния машины и (или) оборудования, при котором их дальнейшая эксплуатация недопустима или нецелесообразна либо восстановление их работоспособного состояния невозможно или нецелесообразно. Для подтверждения этого состояния оборудование должно быть предоставлено в авторизованный сервисный центр для диагностики.

Таблица 2

Критерии предельного состояния	Причина повреждения	Рекомендации
Оплавление пластика корпуса	Короткое замыкание силовых цепей	Отключить прибор от сети и обратиться в сервисный центр для проведения диагностики
Трещины на поверхности корпусов и оснований	Механическое повреждение корпуса	
Появление окислений и следов электролита на корпусе	Выход из строя аккумуляторной батареи	

ХРАНЕНИЕ И ТРАНСПОРТИРОВКА

Инструмент следует хранить при комнатной температуре, в сухом месте, вне досягаемости детей и домашних животных.

Транспортировку рекомендуется производить в упаковке производителя.

СРОКИ ХРАНЕНИЯ, СЛУЖБЫ. РЕСУРС И УТИЛИЗАЦИЯ

Срок хранения изделия составляет 10 (десять) лет при соблюдении условий хранения, указанных в данном руководстве по эксплуатации. Срок хранения исчисляется с даты производства изделия. По окончании этого срока вне зависимости от технического состояния изделия хранение должно быть прекращено и принято решение о проверке технического состояния изделия, направлении в ремонт или утилизации и об установлении нового срока хранения.

Дата изготовления указана на этикетке инструмента.

Срок службы изделия составляет 5 (пять) лет при соблюдении условий хранения и правил эксплуатации, а также правильности сборки и монтажа инструмента, указанных в данном руководстве по эксплуатации. Срок службы исчисляется с даты продажи изделия.

По истечению срока службы или после достижения назначенного ресурса, инструмент не должен использоваться и подлежит утилизации без нанесения экологического ущерба окружающей среде, в соответствии с нормами и правилами, действующими на территории Российской Федерации"

Утилизация инструмента и комплектующих узлов заключается в его полной разборке и последующей сортировке по видам материалов и веществ, для последующей переплавки или использования при вторичной переработке

Данный инструмент и комплектующие узлы изготовлены из безопасных для окружающей среды и здоровья человека материалов и веществ. Тем не менее, для предотвращения негативного воздействия на окружающую среду, по окончании использования инструмента (истечению срока службы) или его непригодности к дальнейшей эксплуатации, инструмент подлежит сдаче в приемные пункты по переработке металлолома и пластмасс.

ИНФОРМАЦИЯ

В связи с постоянным совершенствованием электроинструмента производитель оставляет за собой право вносить в конструкцию изменения, не описанные в данном руководстве, которые не снижают потребительских качеств изделия.

Изделие соответствует требованиям ТР ТС.

Информацию о сертификатах см. на сайте <http://www.hammer-pt.com>

Декларация о соответствии единым нормам ЕС.

Настоящим мы заверяем, что дрели ударные марки **Hammer Flex**, модели **UDD950A**, **UDD780A** соответствуют директивам: 2006/42/ЕС, 2014/30/EU, 2014/35/EU, EN60745.

Эти приборы соответствуют директивам СЕ по искрозащите и технике безопасности для низковольтных приборов; они сконструированы в соответствии с новейшими предписаниями по технике безопасности.

Изготовитель:

Фирма " Hammer Werkzeug s.r.o.", "Хаммер Веркцойг с.р.о."

Адрес:

Rohacova 188/37, Zizkov, 130 00 Praha 3, Prague, Czech Republic

Рохачова 188/37, Жижков, 130 00 Прага 3, Прага, Чешская Республика

Произведено в КНР.

Импортер:

Наименование: ООО "ТДСЗ"

Адрес местонахождения: 188661, Ленинградская область, Всеволожский район, поселок Мурино, улица Центральная, дом 46, помещение 21.

Информация для связи: почтовый адрес 190000, г. Санкт-Петербург, BOX 1284, ООО "ТДСЗ"

В случае если, несмотря на тщательный контроль процесса производства, инструмент все-таки вышел из строя, ремонт инструмента и замена любых его частей должна производиться только в специализированной сервисной мастерской.

Дополнительную информацию по инструменту и обслуживанию можно узнать на сайте: <http://www.hammer-pt.com>

Оснастка Hammer Flex – деталь, но не мелочь!

Набор сверл №9

Код заказа:
37078



HSS сверла по металлу с TIN покрытием
Сверла по бетону с TIN покрытием
Сверла по дереву (универсальные)

Бетон	5 / 6 / 8 мм
Дерево	
Металл	

Набор сверл, головок и бит №22

Код заказа:
62937



HSS сверла по металлу с TIN покрытием
PH, PZ, и SL биты на 50 мм
Литые торцевые головки

Биты	PH 1,2,3 / PZ 1,2,3 / SL 5,6,7
Сверла (металл)	1,5 / 2 / 3 / 4 / 4,5 / 5 / 6 мм
Торцевые головки	6 / 8 / 10

Набор буров №2

Код заказа:
30776



Шлифованный хвостик SDS+
Двойная спираль S4
Твердосплавный наконечник

Буры 110 мм	5 / 6 / 8 мм
Буры 160 мм	6 / 8 / 10 мм

САМЫЕ ВОСТРЕБОВАННЫЕ ТИПОРАЗМЕРЫ

Диск алмазный ТУРБО

Код заказа:
30696



Прочные монокристаллические алмазы
Основа из холодного стального листа
Оптимальная вязкость связки

Диаметр диска	125 мм
Посадочный диаметр	22 мм

УНИВЕРСАЛЬНЫЙ АЛМАЗНЫЙ ДИСК

Диск отрезной тонкий (1 мм)

Код заказа:
86893



Высокая скорость работы
Низкая стоимость реза
Армирующая сетка для безопасности

Диаметр диска	125 мм
Посадочный диаметр	22 мм

УНИВЕРСАЛЬНЫЙ ОТРЕЗНОЙ ДИСК

Кордщететка чашеобразная мягкая

Код заказа:
32433



Прочная стальная проволока
Универсальная посадка для любой УШМ
Устойчивое к истиранию покрытие

Диаметр	65 мм
Посадка	M14

ДЛЯ РАБОТ ПО МЕТАЛЛУ И ДЕРЕВУ

Лента шлифовальная 115 мм

Код заказа:
289126



Может использоваться с любыми
плоскошлифовальными машинами
и ручными терками

Зернистость	P 100
Длина рулона	5 мм

ПРОЧНАЯ ТКАНЕВАЯ ОСНОВА

Набор оснастки для мини-дрели

Код заказа:
44709



Стартовый набор оснастки для
шлифовальных, отрезных и
гравировальных работ

Количество	71 шт
------------	-------

СОВМЕСТИМ СО ВСЕМИ МИНИ-ДРЕЛЯМИ

Набор полотен для электролобзика

Код заказа:
30576



Данный набор подойдет
для работ по металлу,
пластику и дереву

Количество	10 шт
------------	-------

T - ОБРАЗНЫЙ ХВОСТОВИК

Электроинструмент Hammer Flex – мастера рекомендуют!

Аккумуляторная мини-дрель

AMD3.6



Подсветка рабочей зоны
Электронная регулировка оборотов
Li-Ion аккумулятор

Напряжение	3,6 В
Емкость АКБ	1,3 Ач
Скорость вращения	0 - 18000 об/мин

Аккумуляторная отвертка

ACD3.6LE



Поворотная рукоятка
Подсветка рабочей зоны
Набор бит и сверл в комплекте

Напряжение	3,6 В
Крутящий момент	2,8 Нм
Емкость АКБ	0,6 Ач

Аккумуляторная дрель

ACD12LE



Электронная регулировка оборотов
Подсветка рабочей зоны
Li-Ion аккумулятор

Напряжение	12 В
Крутящий момент	18 Нм
Скорость вращения	0-550 об/мин

Дрель ударная

UDD620UD



Электронная регулировка оборотов
Надежный ключевой патрон
Держатель ключа на шнуре

Мощность	620 Вт
Скорость вращения	0-2800 об/мин
Диаметр патрона	13 мм

Перфоратор

PRT650A



Три режима работы
Электронная регулировка оборотов
Поставляется в кейсе

Мощность	650 Вт
Энергия удара	2,2 Дж
Скорость вращения	0-1000 об/мин

УШМ (болгарка)

USM1050A



Повышенная мощность двигателя
Электронная регулировка оборотов
Открытый доступ к щеткам

Мощность	1050 Вт
Диаметр диска	125 мм
Скорость вращения	4000-11000 об/мин

Лобзик

LZK650L



Электронная регулировка оборотов
Трехступенчатый маятниковый ход
Регулировка угла наклона подошвы

Мощность	650 Вт
Скорость хода	0-3000 ход/мин
MAX глубина пропила	75 мм

Дрель-шурупверт

DRL400A



Электронная регулировка оборотов
Регулировка крутящего момента
Надежный кнопочный реверс

Мощность	280 Вт
Крутящий момент	22 Нм
Скорость вращения	0-750 об/мин

Пила циркулярная

CRP1300D



Блокировка вала
Регулировка угла и глубины пропила
Защита от непреднамеренного запуска

Мощность	1300 Вт
Диаметр диска	160 мм
MAX глубина пропила	55 мм