



Руководство по эксплуатации
User manual



RU



Серия
Series

CITY

ВОДОНАГРЕВАТЕЛЬ

электрический проточного типа

Instantaneous electric water heater

Модели
Models

CITY 3500

CITY 5500

CITY 6500

www.thermex.ru



Перед первым использованием водонагревателя внимательно прочитайте настоящее руководство по эксплуатации и обратите особое внимание на пункты обозначенные символом «ВНИМАНИЕ!»

Уважаемый покупатель!

Поздравляем Вас с приобретением проточного водонагревателя «**THERMEX**». Перед выбором конкретной модели водонагревателя проконсультируйтесь с квалифицированным электриком о технических возможностях подключения водонагревателя к Вашей электросети.

«Настоящее руководство распространяется на модели мощностью **3,5 кВт – THERMEX City 3500**, **5,5 кВт – THERMEX City 5500** и **6,5 кВт – THERMEX City 6500**. Полное наименование приобретенного Вами водонагревателя указано в идентификационной табличке на корпусе водонагревателя.

Назначение

Проточный электроводонагреватель **THERMEX** (далее по тексту ПЭВН) предназначен для получения горячей воды в бытовых целях. ПЭВН должен эксплуатироваться в закрытых отапливаемых помещениях.

Основные технические характеристики

Температура окружающей среды – от +3 °С до +40°С.

Атмосферная влажность – до 80%, кратковременно до 98% (при температуре окружающей среды не более 25°С).

Наименование модели	CITY 3500	CITY 5500	CITY 6500
Напряжение электросети, В	230	230	230
Частота тока, Гц	50	50	50
Номинальная мощность, кВт	3,5	5,5	6,5
Давление в магистрали холодной воды (рабочее давление), МПа min/max	0,03 / 0,6	0,03 / 0,6	0,03 / 0,6
Номинальное давление МПа	0	0	0
Степень защиты ПЭВН от проникновения твердых частиц и влаги	IPX4	IPX4	IPX4
Диаметр резьбы патрубков подключения холодной и горячей воды	1/2"	1/2"	1/2"

Комплект поставки

Водонагреватель	1 шт.
Руководство по эксплуатации	1 шт.
ПЭВН комплектуется:	
душевой насадкой и изливом с переходником	1 шт.
Упаковка	1 шт.

Описание и принцип действия ПЭВН

Вода в водонагревателе нагревается мгновенно, проходя через нагревательную колбу, изготовленную из термостойкого пластика, в которой расположены нагревательные элементы. Требуемая температура достигается регулировкой протока воды (снижением /повышением «напора» воды на входе ПЭВН. На **Рис. 1** показана зависимость температуры воды на выходе ПЭВН от объема протекаемой через ПЭВН воды и мощности нагревательных элементов ПЭВН. Температура водопроводной воды может значительно колебаться в течение года: от 5°C – зимой до 20°C – летом. Поэтому при одинаковой температуре воды на выходе ПЭВН, поток воды зимой может быть значительно меньше, чем летом. ПЭВН **City 3500** подходит в основном для использования летом, а модели **City 5500** и **City 6500** имеют достаточную мощность для нагрева воды и в зимнее время.

Зависимость нагрева воды от протока при мощностях ПЭВН 3,5 – 5,5 – 6,5 кВт

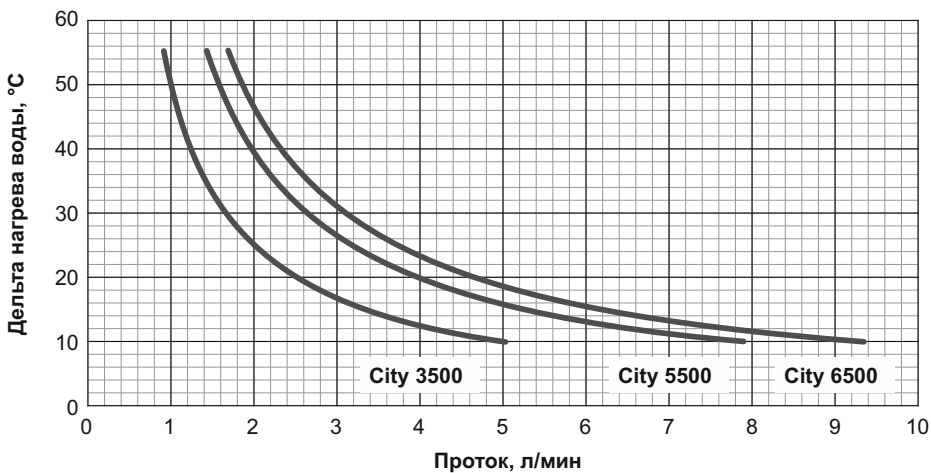


Рис. 1

После подачи воды в ПЭВН и установления минимально допустимого давления, необходимо установить ручку переключения мощности (**12, Рис. 4**) в соответствующее положение I, II, или III. При этом начнется процесс нагрева воды.

Все модели ПЭВН серии имеют разные режимы мощности. Положения ручки переключения мощности I, II, или III соответствуют режимам мощности, указанным в таблице:

Режим мощности	City 3500	City 5500	City 6500
I	1,5 кВт	2,2 кВт	3 кВт
II	2 кВт	3,3 кВт	3,5 кВт
III	3,5 кВт	5,5 кВт	6,5 кВт

После окончания использования ЭВН повернуть ручку переключения мощности в положение «off». Нагрев воды прекратится. С помощью крана перекрыть подачу холодной воды на ЭВН.

Для предохранения от перегрева воды в ПЭВН служит термовыключатель, который отключает его от сети, в случае возникновения такой ситуации.

Термовыключатель не служит для предохранения ПЭВН от выхода из строя из-за избыточного давления воды, возникшего в результате неправильного подключения и эксплуатации ПЭВН.

Указания мер безопасности

Электропроводка, предохранительные и коммутационные устройства должны соответствовать мощности подключаемого ПЭВН.



Следует обращать внимание детей на то, чтобы они не играли с ПЭВН. ПЭВН не предназначен для эксплуатации лицами (включая детей) с ограниченными физическими, осязательными или психическими способностями, а также лицами не умеющими пользоваться ПЭВН, за исключением случаев, когда это происходит под наблюдением или согласно инструкциям от лиц, отвечающих за безопасность ПЭВН. **ЗАЗЕМЛЕНИЕ ПЭВН ОБЯЗАТЕЛЬНО!**



ЗАПРЕЩАЕТСЯ:

- оставлять без надзора работающий ПЭВН;
- включать ПЭВН, не установив его на стене и не заполнив его водой;
- использовать загрязненную воду с песком, ржавчиной или илом (для предварительной очистки воды на входе ПЭВН рекомендуется использовать фильтры со степенью очистки не менее 200 мкм);
- перекрывать выход воды из ПЭВН и подсоединять к выходу воды любые виды запорной арматуры;
- включать ПЭВН при замерзании в нем воды;
- использовать прибор в незакрытых и неотапливаемых помещениях.

Установка и подключение

Установка должна производиться квалифицированным персоналом.

Рекомендуется следующая последовательность действий по установке:

Монтаж водонагревателя на стене. Подключение к водопроводу. Подключение к электросети.



Рис. 2. Возможные варианты установки ПЭВН

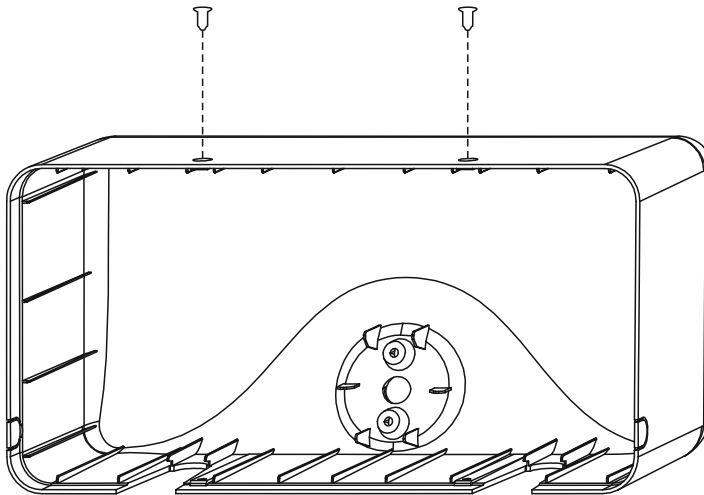


Рис. 3

Монтаж ПЭВН на стене – установка ПЭВН производится на стене, руководствуясь длиной душевого шланга и местом крепления кронштейна душевой насадки. Возможные варианты установки приведены на **Рис. 2**.

При установке следует размещать ПЭВН таким образом, чтобы брызги воды не попадали на его корпус.



При сверлении (выполнении) отверстий в стене, следует учитывать проходящие в ней кабели, каналы и трубы.

ПЭВН крепится к стене при помощи шурупов, входящих в комплект поставки ПЭВН, для чего необходимо в соответствии с **Рис. 3** :

- снять верхнюю крышку (открутить 3 самореза);
- произвести разметку отверстий в стене, подготовить отверстия в стене, закрепить основание ПЭВН на месте, после чего установить верхнюю крышку.

Подключение к водопроводу

Схема подключения к водопроводу показана на **Рис. 4**.



Рис. 4


1 – водонагреватель (ПЭВН); 2 – входной патрубок холодной воды; 3 – выходной патрубок горячей воды; 4 – излив; 5 – переходник; 6 – шланг; 7 – душевая насадка; 8 – запорный вентиль; 9 – магистраль холодной воды; 10 – держатель для душевой насадки; 11 – регулятор протока (в комплект не входит); 12 – ручка переключения мощности;

Подключение ПЭВН к системе водоснабжения производится в соответствии с **Рис. 4** только при помощи медных, металлопластиковых или пластиковых труб, а также специальной гибкой сантехподводки.

! Необходимо подавать холодную воду в ЭВН используя фильтр предварительной очистки воды со степенью очистки не менее 200 мкм;

При затяжке соединений на ПЭВН, необходимо удерживать переходные муфты входного (2) и выходного патрубков (3) при помощи разводного или гаечного ключа во избежание повреждения внутренних соединений ПЭВН! Соедините душевую насадку (7) при помощи длинного гибкого шланга (6) или излив (4) с выходным патрубком горячей воды (3) – правым патрубком ПЭВН с маркировкой «Выход». Для одновременного присоединения к выходному патрубку горячей воды (3) душевой насадки (7) с гибким шлангом (6) и излива (4) воспользуйтесь переходником (5).

После подключения откройте запорный вентиль (8) и подайте воду в ПЭВН (1), открыв регулятор протока воды (11), после заполнения ПЭВН водой закройте регулятор протока воды (11).

 **Запрещается устанавливать какую-либо запорную арматуру на выходное отверстие ПЭВН, препятствующее свободному выходу воды. Запрещается использовать подводку, бывшую ранее в употреблении.**

Подключение к электросети

Для подключения ПЭВН к электросети необходимо подключить подводящий электрокабель к блоку зажимов (Рис. 3): **L** – «фаза»; **N** – «ноль»; **E** – «земля».

Для подключения рекомендуется использовать трёхжильный кабель (не входит в комплект поставки ПЭВН) с площадью сечения каждой жилы не менее **1,5 мм²** для моделей **City 3500**, **2,5 мм²** для моделей **City 5500** и **4 мм²** для моделей **City 6500**. Перед началом монтажа электропроводки обесточьте сеть, к которой происходит подключение прибора. Сначала кабель подключается к прибору, а затем к выключателю.

Для отключения ПЭВН от сети необходимо использовать двухполюсный выключатель с зазором между контактами в разомкнутом состоянии не менее 3 мм на всех полюсах (не входит в комплект поставки ПЭВН). Электропроводка, предохранительные и коммутационные устройства должны выдерживать токовую нагрузку не менее 16 А для моделей City 3500, не менее 25 А для моделей City 5500 и не менее 30 А для моделей City 6500.

 **Использование ПЭВН без заземления категорически запрещено !**

После подключения ПЭВН к электросети необходимо установить на место верхнюю крышку (закрутить 3 самореза) в соответствии с **Рис. 3**.

Эксплуатация

Плавное поверните ручку регулятора потока воды и дождитесь, когда вода польётся на выходе водонагревателя. Поверните ручку переключателя мощности в соответствующее положение **I**, **II**, или **III**.

Подождите 15 – 20 секунд, пока температура воды на выходе ПЭВН стабилизируется. Если вода слишком холодная, уменьшите подачу воды. Если вода слишком горячая, подачу воды необходимо увеличить.

После окончания пользования водонагревателем поверните ручку переключателя мощности в положение «**off**» и перекройте подачу воды с помощью регулятора протока.

При перегреве воды в водонагревателе термовыключатель прекратит подачу электроэнергии к ТЭНу. Если ЭВН включен в сеть и установлен режим мощности, но нагрев воды не происходит, значит, отключен термовыключатель. Для возврата ЭВН в рабочее состояние следует включить кнопку на термовыключателе. Для этого следует: Отключить питание, снять лицевую панель, нажать до щелчка маленькую чёрную кнопку, расположенную на термовыключателе, который находится с правой стороны колбы водонагревателя.



ВНИМАНИЕ! Если Вы не планируете использовать ПЭВН продолжительное время, то его необходимо отключить от сети.

Обслуживание

Оберегайте поверхность ПЭВН от повреждений и ударов. Протирайте загрязнённые поверхности водонагревателя мягкой тканью, смоченной в мыльном растворе. При очистке внешней поверхности ПЭВН не следует применять чрезмерных усилий и использовать бытовые чистящие средства, содержащие органические растворители, щелочи, кислоты и абразивные материалы. Регулярно очищайте распылительные головки душевой и кухонной насадки от загрязнений.



ВНИМАНИЕ! Все работы по обслуживанию ПЭВН производить только после отключения его от электропитания.

Утилизация

Все составные части водонагревателя изготовлены из материалов, допускающих, в случае необходимости, его экологически безопасную утилизацию, которая должна происходить в соответствии с нормами и правилами той страны, где проживает покупатель. При соблюдении правил установки, эксплуатации и обслуживания, соответствии качества используемой воды действующим стандартам, изготовитель устанавливает срок службы ПЭВН – 3 года.

Транспортировка и хранение электроводонагревателей

Транспортировка и хранение электроводонагревателей осуществляется в соответствии с манипуляционными знаками на упаковке:



1. Необходимость защиты груза от воздействия влаги

2. Хрупкость груза, условие осторожного обращения

3. Рекомендованный температурный диапазон хранения груза:
от +10°C до +20°C



4. Правильное вертикальное положение груза;

Гарантия изготовителя

Производитель устанавливает срок гарантии на водонагреватель 1 год.

Срок гарантии исчисляется с даты продажи ПЭВН. При отсутствии или исправлении даты продажи штампа магазина срок гарантии исчисляется от даты выпуска водонагревателя, указанной на идентификационной табличке на корпусе прибора. Дата выпуска изделия закодирована в уникальном серийном номере, расположенном на идентификационной табличке (стикере), расположенной в нижней части на корпусе изделия. Серийный номер изделия состоит из тринадцати цифр. Первая и вторая цифра серийного номера – год выпуска, третья и четвертая – месяц выпуска. Претензии в период гарантийного срока принимаются при наличии данного руководства с отметками фирмы-продавца и идентификационной таблички на корпусе ПЭВН.

Гарантия распространяется только на водонагреватель, используемый исключительно для нужд, не связанных с осуществлением коммерческой деятельности. Ответственность за соблюдение правил установки и подключения лежит на покупателе (в случае самостоятельного подключения) либо на монтажной организации, осуществляющей подключение.

При установке и эксплуатации водонагревателя потребитель должен соблюдать требования, обеспечивающие безотказную работу прибора в течение гарантийного срока:

- **выполнять меры безопасности и правила установки, подключения, эксплуатации и обслуживания, изложенные в настоящей инструкции;**
- **исключить механические повреждения от небрежного хранения, транспортировки и монтажа;**
- **исключить повреждения прибора от замерзания в нём воды;**
- **использовать для нагрева в водонагревателе воду без механических и химических примесей;**

Изготовитель не несёт ответственность за недостатки, возникшие вследствие нарушения потребителем правил установки, эксплуатации и технического обслуживания водонагревателя, изложенных в настоящем руководстве, в т. ч. в случаях, когда эти недостатки возникли из-за недопустимых параметров сетей (электрической и водоснабжения), в которых эксплуатируется ПЭВН и вследствие вмешательства третьих лиц.

Ремонт или замена составных частей и комплектующих в пределах срока гарантии не продлевают срок гарантии на ПЭВН в целом. Установка, электрическое подключение и первое использование ПЭВН должно быть произведено квалифицированным специалистом.

Производитель оставляет за собой право вносить изменения в конструкцию водонагревателей без предварительного уведомления, без ухудшения рабочих характеристик продукции.

Изготовитель: Heating Equipment CO., LTD

Хитинг Эквипмент КО., Лимитед

№108#2 Shengping North Road Nantou Town, Zhongshan City, PRC

№108#2 Шенпин Норт Роуд Наньтоу, г. Чжуншань, КНР



Все модели прошли обязательную сертификацию и соответствуют требованиям Технического регламента Таможенного союза ТР ТС 004/2011, ТР ТС 020/2011

Сертификат № TC RU C-CN.МЛ66.В.05993

и Европейским директивам 2014/35/ЕС, 2014/30/ЕС.

Служба гарантийной и сервисной поддержки в России: тел.: 8-800-333-50-77

(понедельник-пятница с 09:00 до 20:00; суббота, воскресенье с 10:00 до 18:00 по московскому времени; звонок по России бесплатный), e-mail: service@thermex.ru

Головной сервисный центр – установка и подключение ПЭВН, гарантийный и пост-гарантийный ремонт:

Россия, 196105, г. Санкт-Петербург, ул. Благодатная, д. 63, тел.: (812) 313-32-73.

Телефоны и адреса авторизованных сервисных центров в других городах и регионах России можно узнать на сайте www.thermex.ru или обратиться в сервисный центр, указанный фирмой продавцом:

Наименование и местонахождение импортера, торгующей организации, принимающих претензии по качеству:

Республика Казахстан:

ТОО «Гарантерм Сары-Арка»

100009, Республика Казахстан, г. Караганда, ул. Бытовая д. 26

тел.: 8(721)251-28-89

ТОО «Термекс-Алматы»

050050, Республика Казахстан, г. Алматы, ул. Полежаева, д. 92 а, офис 421

тел.: 8(727)233-67-31

Украина:

ООО «Термекс»

58032, м. Чернівці, Україна, вул. Головна, 246

тел.: +38-0327-583-200

ООО «Термекс-Логістік»

73019, м. Херсон, Україна, Карантинний острів, 1

тел.: +38-0552-490-129

Республика Беларусь:

Сервисная служба: тел.: (617) 380-02-00

Отметка о продаже

Модель _____	Серийный № _____
Дата продажи « _____ » _____ 201 _____ г.	
Фирма-продавец _____	Печать фирмы- продавца
Подпись представителя фирмы-продавца _____	

Изделие укомплектовано, к внешнему виду изделия претензий не имею. Руководство по эксплуатации с необходимыми отметками получил, с правилами эксплуатации и условиями гарантии ознакомлен и согласен.

Подпись покупателя _____



ЕЩЁ БОЛЬШЕ ГОРЯЧЕЙ ВОДЫ!

Эффективное решение
для загородного дома
и малого бизнеса



Серия напольных комбинированных
водонагревателей со встроенным
теплообменником

COMBI



Высокая эффективность

Комбинированный нагрев
(ТЭН и теплообменник)
отличается максимальной
эффективностью
и экономичностью



Надежность и экологичность

Внутренний бак
и теплообменник имеют
покрытие Биостеклофарфор,
надежно защищающее от
коррозии



Максимальная совместимость

Создан для работы в паре
с большинством котлов и
бойлеров. Поддерживает
интеграцию в систему
«умного дома»

Модели	ER 80V (combi)	ER 100V (combi)	ER 120V (combi)	ER 150V (combi)	ER 200V (combi)	ER 300V (combi)
Объем, л	80	100	120	150	200	300
Мощность электрического ТЭНа, кВт	1.5	1.5	1.5	1.5	3.5	3.5
Номинальная мощность теплообменника, кВт	14.6	18.1	18.1	30.8	34.6	45.5
Площадь теплообменника, м ²	0.59	0.73	0.73	1.23	1.38	1.82



ДОВЕРЬТЕ УСТАНОВКУ ПРОФЕССИОНАЛАМ



Зайдите на сайт thermex.ru и закажите установку водонагревателя у любого из сотен авторизованных сервис-партнеров Thermex в России и СНГ.



Опытные мастера выполняют профессиональную установку, гарантийное, постгарантийное обслуживание, предложат исчерпывающие консультации.

Пройдите по ссылке и получите больше информации:

www.thermex.ru

