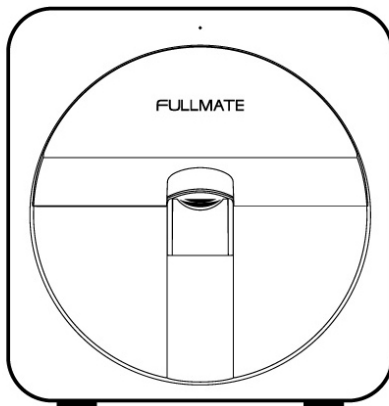


# O'2NAILS



## Переносной принтер для печати на ногтях | O2Nails X11

Руководство пользователя

*Внимательно прочитайте данное Руководство перед использованием Принтера.  
Храните его для использования в будущем.*



# Содержание

О Приборе.....	2
Комплектация.....	3
Загрузка Приложения для смартфона.....	4
Регистрация и вход в личный кабинет.....	5
Загрузка изображений.....	6
Краткое руководство по установке.....	7
Подключение Принтера к Электропитанию.....	8
Подключение принтера к приложению.....	9
Настройка и калибровка картриджа.....	10
Обслуживание картриджа.....	12
О Приложении.....	13
Галерея собственных изображений.....	14
Технология печати.....	15
Устранение неисправностей.....	16

# О Приборе

Модель: X11

Потребляемая мощность: 24Вт  
(постоянный ток)

Номинальная мощность: 24Вт

Габариты: 175,5x169,5x178,5 мм

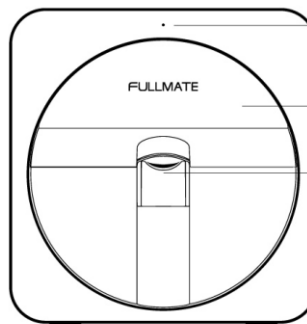
Масса: 2,3 кг

Рабочая температура: 0- 40°C

Входное напряжение: 100-240В~,  
50/60Гц, 0,6А max

Выходное напряжение: 24В

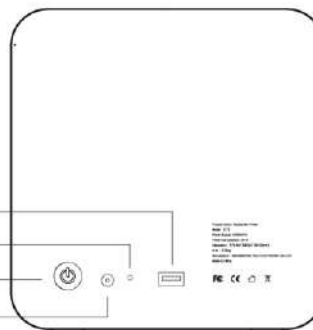
Прибор с внешним типом питания



Световой индикатор

Съемная панель

Держатель для пальца  
нажимного типа



USB-разъём (5В/1А)

Сброс настроек

Выключатель

Разъём для подключения  
постоянного тока

## Комплектация\*

1. Принтер X11
2. Картридж SM10 ~ на 800 ногтей
3. Светодиодная LED-лампа
4. Базовый гель-лак (Base Gel) 7ml
5. Белый гель-лак (Base Color Gel White)
6. Красный гель-лак (Base Color Gel Red)
7. Черный гель-лак (Base Color Gel Black)
8. Топ-гель (Top Gel) (опционально)
9. Защитная маска для кутикулы (Nail Mask)
10. Адаптер
11. Принт-гель белый (PG4)
12. Маникюрный набор
13. Наклейки для ногтей (альтернатива базовому гелю)
14. Салфетки для снятия геля
15. Очищающие салфетки для ногтей
16. Очиститель для дюз
17. Держатель для типсы (пробная печать, создание образцов)
18. Держатель для смартфона
19. Инструкция
20. Гарантийный талон и условия гарантии

*\*Комплектация может отличаться в зависимости от модели*

# Загрузка приложения

Способ первый:

загрузите с официального сайта: [www.o2nails.ru](http://www.o2nails.ru)

Способ второй:



O2Nails



Отсканируйте  
QR-код для  
загрузки

Способ третий:



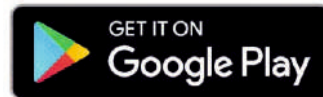
App Store



Поиск «O2NAILS»



Скачать



Play Маркет



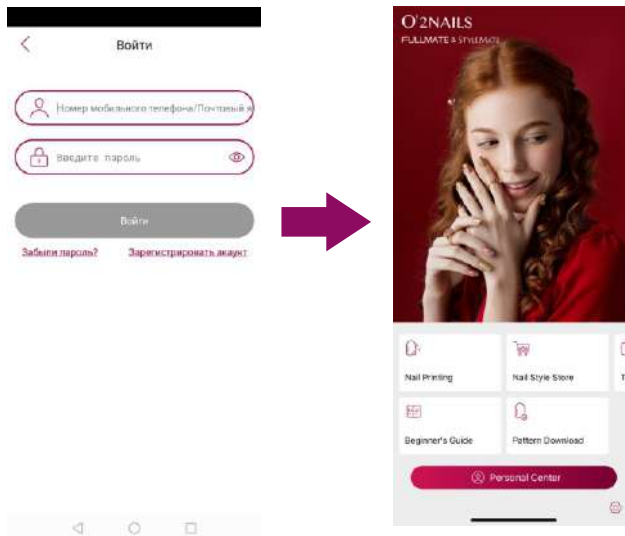
Поиск «O2NAILS»



Скачать

# Регистрация и Вход в личный кабинет

Перед печатью на Принтере убедитесь, что вход выполнен.  
После входа появится значок “Personal Center”



# Загрузка изображений

## Загрузка стандартных изображений

Нажмите на кнопку “Pattern Download” (Загрузка Изображений) на стартовой странице, затем нажмите на кнопку “Click to download all patterns” (Нажмите, чтобы скачать все изображения). Когда скачивание завершится, нажмите на кнопку в верхнем правом углу, чтобы загрузить дополнительные наборы. Когда вся загрузка завершится, у Вас будут скачаны все стандартные изображения. После этого Вы можете вернуться на стартовую страницу, нажать “Nail Printing” (Печать) и “All galleries” (Все изображения), и просмотреть все загруженные изображения. Магазин дизайнов для ногтей постоянно обновляет каталог.

## Загрузка новых изображений

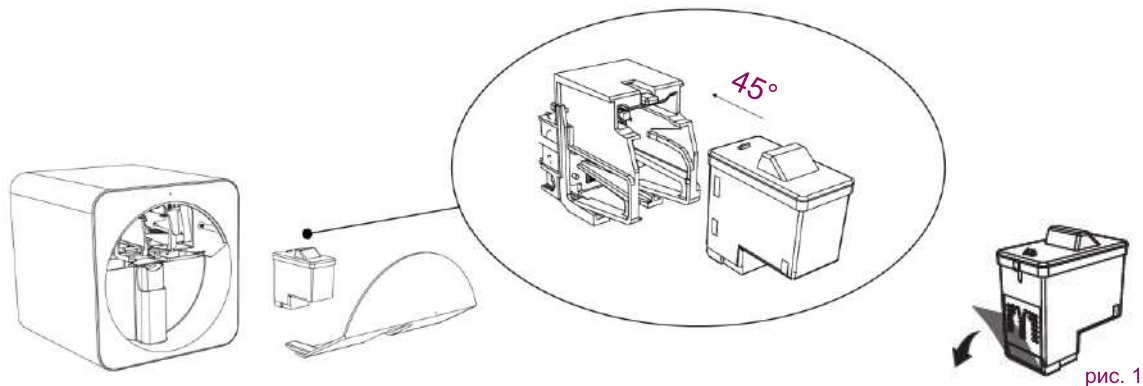
Нажмите “Nail style store” (“Магазин изображений”) на главной странице, выберите понравившийся дизайн. Затем нажмите “Download now” (Загрузить сейчас), чтобы загрузить нужный рисунок. Вы можете скачать и другие понравившиеся изображения. На главной странице нажмите “Nail Printing” (“Печать”) и “All galleries” (“Все изображения”). Здесь, Вы сможете просмотреть изображения, каждое изображение имеет подробную инструкцию по нанесению.

## Как получить инструкцию по дизайну ногтей

Нажмите “Personal center” на главной странице, затем нажмите “Download” (Загрузить), затем на иконку «✓» справа. Вы увидите кнопку “Tutorial” (Инструкция), нажмите на нее, чтобы просмотреть соответствующую инструкцию.



# Краткое руководство по установке картриджа



## 1. Распакуйте Картридж.

Распакуйте картридж и удалите защитную пломбу. (как на рис. 1 ). Установите его на место, не трогая носик распылителя и контакты.

## 2. Установите Картридж.

Найдите держатель (слот) для картриджа и поднесите картридж вплотную к нему так, чтобы верхняя поверхность картриджа касалась соответствующей поверхности держателя, затем аккуратно вставьте картридж внутрь держателя. Вы услышите 2 характерных щелчка. Убедитесь, что картридж стоит плотно.

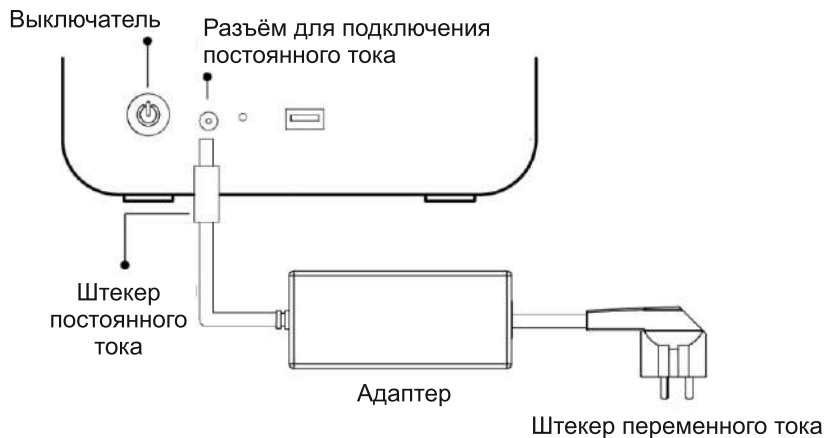
## 3. Подключите Электропитание.

Подключите электропитание с помощью штекера переменного тока на адаптере.

## 4. Включите.

Чтобы включить принтер, нажмите на кнопку, при этом световой индикатор должен загореться. Зажмите кнопку на 3 секунды, чтобы выключить принтер.

# Подключение принтера к электропитанию



## **ВНИМАНИЕ!**

При транспортировке принтера на большое расстояние, используйте оригинальную упаковку, чтобы избежать повреждений от тряски. Не используйте прибор без панели. Не используйте прибор при высокой температуре окружающей среды, во влажных или коррозионно-опасных помещениях. Не разрешайте детям использовать прибор. Розетка должна находиться рядом с принтером и быть легко доступной. Используйте только указанные производителем аксессуары.

# Подключение принтера к Приложению

1 Выключатель



Нажмите на кнопку выключателя,  
при этом световой индикатор должен загореться.

2 Подключение к прибору



Подключите смартфон к точке доступа Wi-Fi Принтера

Имя точки: O2nails-XXXXXXXXX


Изначальный пароль: 88888888

# Настройка и калибровка картриджа



## 1. Тест картриджа

Переключите кнопку Wi-Fi  после установки картриджа, поместите сложенный лист белой бумаги в Прибор так, чтобы он заполнил весь экран и зафиксируйте. Затем нажмите  и подождите, пока тест закончится. Сравните результат с вариантами, из приложения.



## 2. Настройка цвета

Вернитесь на страницу  (Настройки), нажмите на “Color setting” (Настройки цвета), по умолчанию настроен “Dark” (Темный), Вы можете изменить эту настройку как Вам нужно, затем нажмите “Save” (Сохранить), чтобы завершить установку.

## 3. Настройка картриджа

Вернитесь на страницу  (Настройки), нажмите “advanced” (расширенные) и “Inc cartridge options” (Настройки картриджа), затем подключитесь к Wi-Fi Прибора и переключите кнопку Wi-Fi .


## 4. Калибровка принтера

Если есть отклонения в месторасположении напечатанного рисунка, их можно исправить калибровкой. Нажмите на кнопку  (Настройки) на главной странице, выберите “Single Nail Calibration” (Калибровка), затем подключитесь к Wi-Fi Прибора и переключите кнопку Wi-Fi .

## Настройка и калибровка картриджа

Поместите белый лист, сложенный пополам, в Прибор так, чтобы он заполнил весь экран, затем нажмите “Print” (Печать) в левом нижнем углу. Когда печать завершится, если точечный прямоугольник не совпадет с напечатанным на бумаге, переместите пунктирный прямоугольник до совпадения с напечатанным, затем нажмите на “Save” (Сохранить).

### *5. Калибровка камеры принтера*

Если камера не фокусируется на ногте, нужно сделать калибровку камеры. Войдите в Приложение. Нажмите на кнопку  (Настройки) на главной странице, выберите Advanced «Расширенные настройки», затем Camera Calibration (Калибровка камеры). После этого подключитесь к Wi-Fi Прибора и переключите кнопку Wi-Fi . Отрегулируйте камеру с помощью кнопок управления (вверх, вниз, вправо, влево пиктограммами) внизу экрана так, чтобы центральная линия была посередине ногтевой пластины».

*Внимание! Настройка и калибровка картриджа являются обязательными перед первым использованием.*

## Обслуживание картриджа

Если Прибор не может распознать картридж после установки, ниже указаны возможные причины и способы решения:

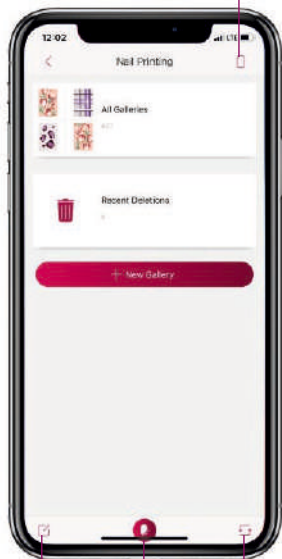
Первая причина может быть в том, что картридж не до конца вставлен в держатель. Переустановите его, убедившись, что он стоит параллельно фронтальной стороне держателя.

Вторая причина может быть в том, что контакты картриджа или держателя запылились. Достаньте картридж, затем протрите контакты сухой тканью.

1. Не забывайте снять защитную пломбу, когда распаковываете картридж.
2. Во избежание смешивания цветов, не кладите картридж набок или вверх дном.
3. Во избежание высыхания чернил и закупорки носика распылителя, не ставьте прибор прямо на пути потоков воздуха.
4. Не перевозите картридж после его распаковки.
5. С целью получения хорошего качества печати, настройте картридж и откалибруйте до того, как начнете печатать.

# О Приложении

Предварительно  
выбранное изображение



Редактировать  
Галерею

Интерфейс  
печати

Переключение между  
режимами Галереи и  
Дисплея

Предварительно  
выбранные изображения



Введите номер изображения  
для быстрого поиска

Подключитесь к точке  
доступа Wi-Fi Принтера

Окно просмотра  
направления печати

Галерея собственных  
изображений.  
Выбрать фото  
со смартфона

Сброс

Сделать  
изображение  
прозрачным

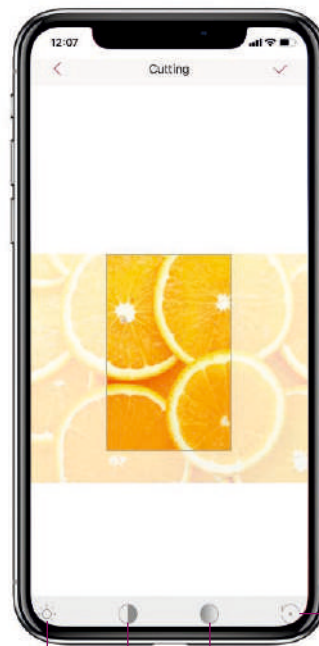
Отразить/Вращать  
Начать печать

# Галерея собственных изображений

Нажмите на иконку Галереи собственных изображений, чтобы открыть альбом на смартфоне, выберите фото, измените размер, цвет и ориентацию, нажмите иконку «✓»



Галерея собственных изображений



Вращение

Яркость

Контрастность

Насыщенность



# Технология печати



**Шаг 1**

Нанести базовый гель (Base gel), высушить в лампе (30 сек)



**Шаг 2**

Нанести защитную маску, высушить на воздухе (30 сек)



**Шаг 3**

Нанести принт-гель (Print Gel)



**Шаг 4**

Напечатать изображение, удалить защитную маску  
Высушить в лампе (120-180 сек)



**Шаг 5**

Нанести топ гель (Top Gel)  
и высушить в лампе (60 сек)

# Устранение неисправностей

Неисправность	Решение
<p>При включении индикатор включения принтера загорается на секунду и гаснет.</p>	<p>Мощность используемого адаптера/автономного источника питания недостаточна. Подключите принтер, используя адаптер/автономный источник питания с мощностью 2А. Неправильная установка картриджа. Переустановите картридж. Картридж установлен правильно, если при установке Вы услышали характерный щелчок и картридж стоит в пазах ровно.</p>
<p>У напечатанного рисунка есть серьезные отклонения в цвете</p>	<p>Произведите тест картриджа для определения причин. Войдите в приложение. Нажмите Settings «Настройки». Нажмите Ink Cartridge Test «Тест картриджа». Поместите в принтер сложенный лист белой бумаги так, чтобы он заполнил весь экран. Нажмите «Печать». Сравните результат с вариантами из приложения после окончания печати.</p> <p>Если отсутствует один из цветов: красный, желтый, синий:</p> <ul style="list-style-type: none"><li>- закончилась краска, картридж необходимо заменить;</li><li>- при печати палец был в движении и принт-гель попал на дюзы и/или распылитель. Произведите очистку картриджа. Наденьте защитные перчатки, чтобы избежать окрашивания пальцев.</li></ul> <p><b>Способ 1.</b> Извлеките картридж из принтера и очистите дюзы и окружающую их поверхность с помощью сухой безворсовой салфетки. Капните очищающую жидкость на безворсовую салфетку и очистите дюзы и окружающую их поверхность от принт-геля. Вытрите дюзы сухой безворсовой салфеткой еще раз. Проведите тест картриджа повторно, чтобы убедиться в том, что картридж успешно очищен.</p> <p><b>Способ 2.</b> Извлеките картридж из принтера. Поместите дюзы чернильного картриджа в теплую воду на 30 секунд так, чтобы вода не касалась контактной группы. Очистите дюзы и окружающую их поверхность от принт-геля с помощью сухой безворсовой салфетки. Используя сухую безворсовую салфетку вытрите капли воды вокруг дюз.</p> <ul style="list-style-type: none"><li>- произошла закупорка дюз и/или распылителя. Произведите очистку картриджа, как описано выше. Только после этого возьмите сухую бумажную салфетку, аккуратно прижмите к ней дюзы картриджа, не касаясь контактов. На салфетке должно остаться три одинаковых по размеру цветных пятна: красное, желтое, синее. Если какой-то цвет выходит плохо, повторите процедуру несколько раз. Данную операцию можно производить только после очистки дюз картриджа, во избежание попадания принт-геля внутрь картриджа при нажатии.</li></ul> <p>Если цвета блеклые, убедитесь в том, что красящий пигмент в картридже не осел, для этого достаньте картридж и аккуратно потрясите его.</p>

# Устранение неисправностей

Неисправность	Решение
При печати дюзы картриджа задели поверхность ногтя	<p>Если дюзы картриджа задели поверхность ногтя во время печати, нужно прочистить дюзы.</p> <p><b>Способ 1.</b> Извлеките картридж из принтера и очистите дюзы и окружающую их поверхность с помощью сухой безворсовой салфетки.</p> <p>Капните очищающую жидкость на безворсовую салфетку и очистите дюзы и окружающую их поверхность от принт-геля. Вытрите дюзы сухой безворсовой салфеткой еще раз. Проведите тест картриджа повторно, чтобы убедиться в том, что картридж успешно очищен.</p> <p><b>Способ 2.</b> Извлеките картридж из принтера. Поместите дюзы чернильного картриджа в теплую воду на 30 секунд так, чтобы вода не касалась контактной группы. Очистите дюзы и окружающую их поверхность от принт-геля с помощью сухой безворсовой салфетки. Используя сухую безворсовую салфетку, вытрите капли воды вокруг дюз.</p>
Неверное месторасположение рисунка на поверхности ногтя	<p>Когда расположение напечатанного рисунка на ногте имеет серьезные отклонения. Сделайте калибровку одного ногтя. Войдите в приложение. Нажмите Settings «Настройки». Выберите Single Nail Calibration «Калибровка одного ногтя». Включите Wi-Fi. Поместите в принтер сложенный белый лист бумаги. Нажмите Print «Печать». После завершения печати, если рамка на бумаге смещена по отношению к пунктирной рамке на экране. Перетяните пунктирную рамку до полного совпадения с напечатанной рамкой. Нажмите «Сохранить» пиктограмма сохранения.</p>
Палец помещен в принтер, но камера показывает, что он не в центре	<p>Нужно произвести калибровку камеры. Войдите в приложение. Нажмите Settings «Настройки». Выберите Advanced «Дополнительные опции». Далее нажмите Camera Calibration «Калибровка камеры». Поместите палец в принтер так, чтобы выступ находился между первой и второй фалангами пальца. Далее стрелками поправьте положение камеры так, чтобы ноготь находился четко по центру.</p>
Принт-гель слишком густой, содержит комочки	<p>Поставьте закрытую баночку с принт-гелем в теплую воду на минуту. Достаньте баночку с принт-гелем, протрите салфеткой и потрясите.</p>
Принтер не видит картридж	<p>Убедитесь, что сняли с картриджа защитную пленку. Аккуратно протрите сухой безворсовой салфеткой контакты картриджа.</p>

# Устранение неисправностей

Неисправность	Решение
При пробной печати на листке бумаги изображение появилось размазанное и не в планируемой области печати	При печати принтер «зажевал» бумагу, кусочек бумаги приподнялся вверх. Возьмите новый лист белой бумаги и сложите его так, чтобы все уголки были ровными и не задевали картридж при печати теста. Снимите крышку принтера, осуществите тестовую печать при открытой крышке.
Принтер или программа не реагирует на какие-либо действия/запросы	Перезагрузить программу в телефоне. Выключите и включите принтер. Не забывайте устанавливать обновления приложения O2Nails.
Картинка расплывается при нанесении топ-геля	Рисунок не просох. Топ-гель наносится только на полностью высохший рисунок. Когда рисунок полностью просох, он становится матовым. Неправильное нанесение топ-геля. Топ-гель наносится очень аккуратно, кистью только разносим каплю геля, не касаясь изображения.
Рисунок нечеткий	<ul style="list-style-type: none"><li>- Палец не зафиксирован. Не забывайте нажимать на фиксатор перед печатью.</li><li>- Во время нанесения палец находился в движении. Во время нанесения палец должен быть статичен.</li><li>- Принтер стоял на неровной поверхности. Перед нанесением рисунка убедитесь, что принтер стоит на ровной поверхности.</li><li>- Низкая мощность адаптера/ автономного источника питания. Мощность адаптера или автономного источника питания должна быть 2А.</li><li>- Неправильная установка картриджа. Переустановите картридж. Картридж установлен правильно, если при установке Вы услышали характерный щелчок и картридж стоит в пазах ровно.</li></ul>







# O'2NAILS

EAC



CE

FC

RoHS



*Вся предоставленная информация в данной инструкции является справочной.*

*Право на окончательное трактование принадлежит компании.*