

## Гарантийные обязательства

1. Условия гарантии предусматривают бесплатную замену узлов и деталей, в которых обнаружен производственный дефект.
2. Гарантия не распространяется на расходные материалы, сменные насадки и на любые другие части, имеющие естественный ограниченный срок службы (ударники, штоки, манжеты, уплотнения, шестерни, зубчатые колеса, зажимы и пр.).
3. Гарантия не распространяется на естественный износ инструмента.
4. Условия гарантии не предусматривают выезд мастера к месту эксплуатации инструмента с целью подключения, настройки, консультаций.
5. Бесплатный гарантийный ремонт не будет произведен в следующих случаях:
  - отсутствие паспорта изделия, документов, подтверждающих дату продажи;
  - использование инструмента не по назначению;
  - наличие механических повреждений, в том числе полученных в результате замерзания конденсата;
  - при наличии внутри инструмента посторонних предметов;
  - при наличии признаков самостоятельного ремонта;
  - при наличии признаков изменения пользователем конструкции изделия;
  - наличие загрязнений внутренних и наружных.
6. Транспортные расходы не входят в объем гарантийного обслуживания.

### Гарантийный талон

Дата продажи \_\_\_\_\_ Продавец \_\_\_\_\_

Гарантия недействительна в случае:

- нарушения правил эксплуатации
- обнаружения следов коррозии или механических повреждений
- нарушения целостности корпуса или пломбы

Срок гарантии – 6 месяцев с даты продажи.

С условием гарантии согласен \_\_\_\_\_

М.П. \_\_\_\_\_

## Руководство по эксплуатации и паспорт изделия

# Молоток пневматический



## Общие положения

В данном руководстве Вы найдете инструкции по эксплуатации, технике безопасности и техническому обслуживанию молотка пневматического.

Инструмент относится к разделу каталога - ПНЕВМАТИЧЕСКИЙ ИНСТРУМЕНТ.

ВНИМАТЕЛЬНО ПРОЧТИТЕ ДАННУЮ ИНСТРУКЦИЮ! ОБРАТИТЕ ВНИМАНИЕ НА ТРЕБОВАНИЯ ПО БЕЗОПАСНОСТИ. ЭКСПЛУАТАЦИЯ ДАННОГО ИЗДЕЛИЯ ДОЛЖНА ПРОИЗВОДИТЬСЯ С ОСТОРОЖНОСТЬЮ И СТРОГО ПО НАЗНАЧЕНИЮ. НЕВЫПОЛНЕНИЕ ЭТИХ ТРЕБОВАНИЙ МОЖЕТ ПРИВЕСТИ К ПОЛОМКЕ ОБОРУДОВАНИЯ, ПОЛУЧЕНИЮ ТРАВМ, А ТАКЖЕ ОТКАЗУ ПРОИЗВОДИТЕЛЯ ОТ ГАРАНТИЙНЫХ ОБЯЗАТЕЛЬСТВ. СОХРАНИТЕ ДАННУЮ ИНСТРУКЦИЮ ДЛЯ БУДУЩЕГО ИСПОЛЬЗОВАНИЯ.

## Комплектация

- Молоток пневматический.
- Насадки – 2 шт.
- Пружина.
- Инструкция по эксплуатации.

## Технические характеристики

- Зубила длиной 175 мм.
- Расход воздуха: 110 л/мин.
- Звуковое давление: 96 дБА.
- Вибрация: 11 м/с<sup>2</sup>.
- Скорость: 2100 уд/мин.
- Ход поршня: 89 мм.
- Давление: 6,2 бар (90 PSI).
- Резьба вход. отверстия: 1/4".
- Длина: 225 мм.
- Вес нетто: 2000 гр.

Заявленные технические параметры молоток пневматический показывает только при соблюдении всех требований, предъявляемых к качеству и объему подаваемого воздуха, а так же к условиям эксплуатации.

## Использование

Предназначен для проведения ремонтных работ с возможностью использования ударного механизма.

## Требования к подаваемому воздуху

Для работы молотка пневматического необходим сухой очищенный обогащенный специальным маслом воздух. Недопустимо использование неочищенного воздуха, т.к. частицы пыли могут привести к поломке и быстрому изнашиванию механизма инструмента, а влага вызовет коррозию.

Для очистки воздуха в системе подачи используют специальные фильтры – масловлагоотделители.

Для обогащения воздуха маслом применяют лубрикатеры, которые устанавливаются после фильтров. У лубрикатера на верхней площадке имеется устройство для регулировки подачи масла. После подключения лубрикатера необходимо убедиться, что масло в систему действительно подается. Дополнительно рекомендуется использовать линейный лубрикатер, который крепится непосредственно к инструменту.

Для контроля и регулировки давления в системе используйте регулятор давления с манометром. Вы можете использовать модульную группу для подготовки воздуха, которая объединяет в себе воздушный фильтр, редуктор с манометром и лубрикатер.

Шланги, используемые для подачи воздуха, должны удовлетворять следующие требования:

- выдерживать нагрузку не менее 10 атмосфер;
- быть маслостойкими;
- иметь достаточный размер в сечении, позволяющий подавать требуемый объем воздуха.

Предохраняйте пневматические шланги от воздействия тепла, агрессивных жидкостей и острых кромок. Перед началом работы убедитесь в том, что пневматические шланги не изношены, а все соединения надежно закреплены. Для присоединения шлангов используйте специальные переходники и фитинги. Перед подключением пневмоинструмента необходимо прочистить шланг струей сжатого воздуха. Это предотвратит попадание в пневмоинструмент влаги и пыли, накопившиеся внутри шланга.

## Смазка

Самый лучший способ – это установка в пневмолинию смазывающего устройства – лубрикатера, который будет производить смазку автоматически. Если нет возможности применения лубрикатера, то можно производить смазку вручную.:

- \* Перед работой влить во впускной воздушный штуцер 3-5 капель специального масла для пневмоинструмента.

Использование другого масла может ухудшить рабочие характеристики инструмента. В течение работы необходимо каждые 3 часа производить смазку. Рекомендуется производить профилактическую чистку и смазку с разборкой пневматического инструмента в условиях сервисного центра не реже одного раза в 6 месяцев.

## Указания по эксплуатации

- Включение пневмоинструмента осуществляется при помощи нажатия курка, расположенного на корпусе. Используется курок нажимного типа без фиксации.
- Перед включением убедитесь в правильности подключения к пневмолинии.
- Старайтесь избегать холостой работы пневмоинструмента – это приведет к быстрому износу деталей и поломке.
- Перед заменой насадок, а также выполнением работ по техническому обслуживанию, отключите пневмоинструмент от источника подачи воздуха.

## Хранение

- \* Избегайте хранения пневмоинструмента в местах повышенной влажности. Попадание воды внутрь приводит к коррозии.
- \* Перед хранением и после каждого использования произведите тщательную смазку.
- \* Инструмент обладает большим весом. Не следует хранить на поверхности хрупких материалов, на полках, не выдерживающие вес более 10 кг. Будьте внимательны – перемещая инструмент по поверхности таких материалов как дерево, стекло, ткань - могут остаться царапины или другие повреждения.

## Правила по технике безопасности

1. Перед заменой насадок, а также выполнением работ по техническому обслуживанию отключите пневмоинструмент от источника подачи воздуха.

2. Перед применением убедитесь, что инструмент не имеет повреждений и исправно функционирует. Не пытайтесь устранить неисправности самостоятельно – это может привести к получению травм и приведет к аннулированию гарантии. Пользуйтесь услугами авторизованных сервисных центров
3. Предохраняйте пневматические шланги от воздействия тепла, агрессивных жидкостей и острых кромок. Перед началом работы убедитесь в том, что пневматические шланги не изношены, а все соединения надежны.
4. Избегайте соприкосновения одежды, волос и пр. с пневмоинструментом во время его работы.
5. Во время работы поддерживайте равновесие и надежную опору. Убедитесь в том, что пол не скользкий, носите обувь с подошвой, не допускающей скольжение.
6. Пользуйтесь перчатками во избежание травм.
7. Не оставляйте подключенный пневмоинструмент без присмотра.
8. Используйте инструмент только по назначению.
9. Используйте индивидуальные средства защиты органов зрения, слуха.
10. Использование в системе воздуха слишком высокого давления и работа на холостом ходу ускоряет процесс износа и может вызвать опасную ситуацию.
11. Не допускается эксплуатация пневматического инструмента работниками, находящимися в состоянии усталости, алкогольного или наркотического опьянения, а также под воздействием медицинских препаратов.

## Утилизация

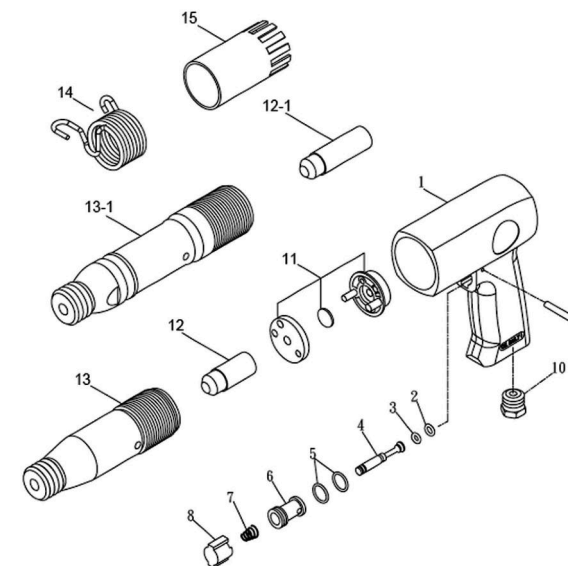
Если пневмоинструмент невозможно отремонтировать или восстановить, утилизируйте в соответствии с правилами, действующими в Вашем регионе.

## Примечание

Для сохранения производителем гарантийных обязательств на пневмоинструмент JTC Auto Tools, во время проведения работ с пневмоинструментом обязательным условием является установка в пневмолинию:

- Лубрикатора – для смазки компонентов пневмоинструмента.
- Влагоотделителя – для предотвращения попадания воды в пневмоинструмент.

При отсутствии возможности установки лубрикатора, допускается проведение смазки вручную, согласно рекомендациям в разделе «смазка» данной инструкции.



№	Наименование	Кол.	№	Наименование	Кол.
1.	Рукоятка	1	8.	Курок	1
2.	Кольцо	1	9.	Штифт	1
3.	Кольцо	1	10.	Воздушный штуцер	1
4.	Шток клапана	1	11.	Клапан в сборе	1
5.	Кольцо	2	12-1.	Поршень 250	1
6.	Втулка клапана	1	13-1.	Цилиндр 250	1
7.	Пружина	1	14.	Пружина	1
			15.	Воздушный дефлектор	1

Благодарим вас за использование профессиональных инструментов и оборудования JTC Auto Tools.