

BeSafe®

izi Kid™ i-Size

USER MANUAL



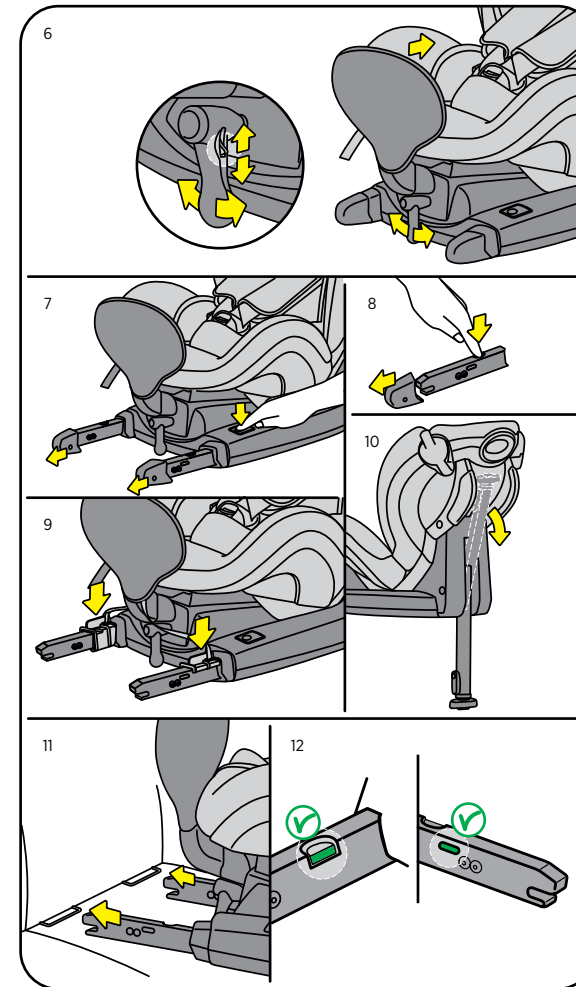
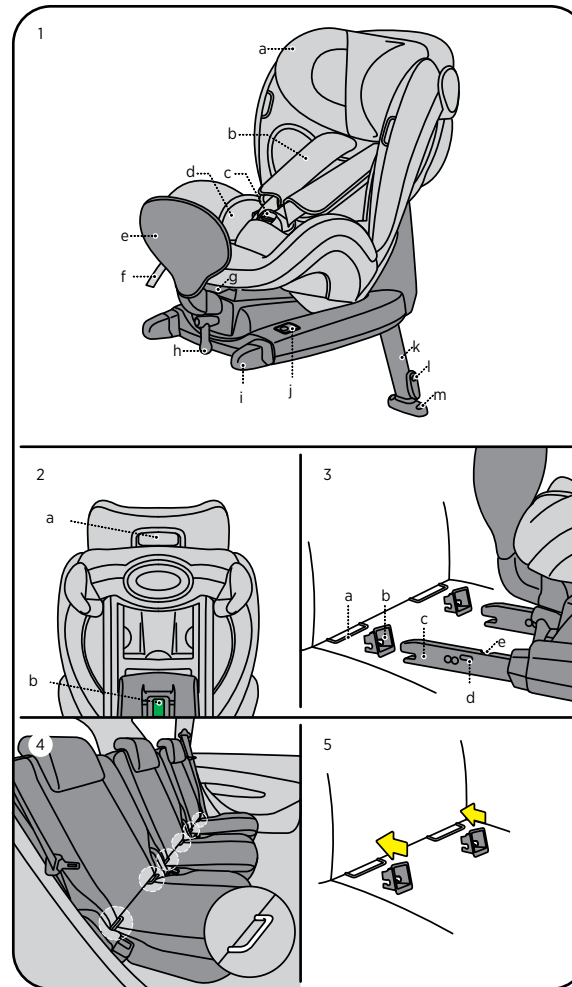
- Rearfacing
- Stature height 61 - 105 cm
- Max. weight 18 kg
- Age 6m - 4y

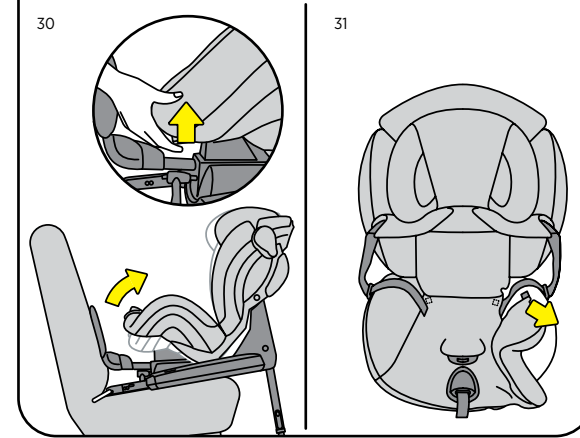
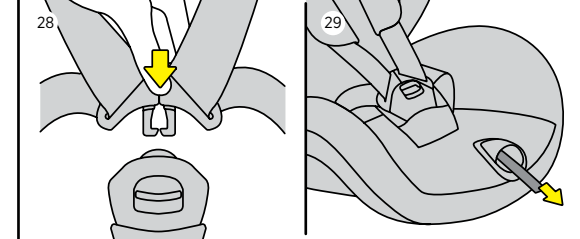
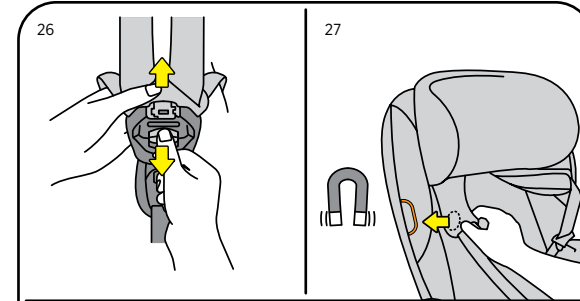
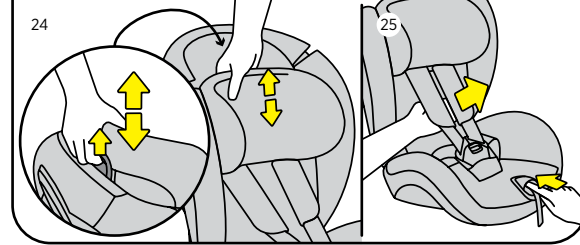
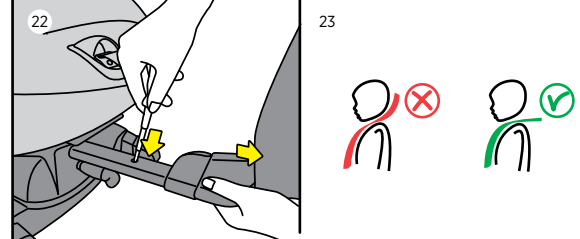
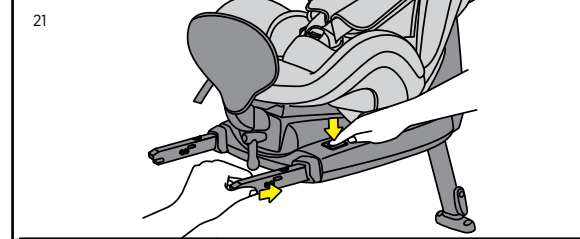
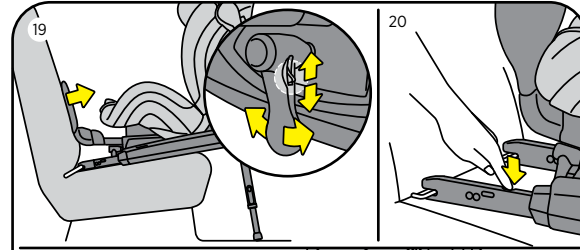
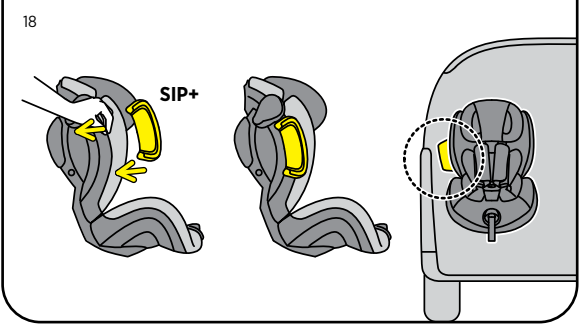
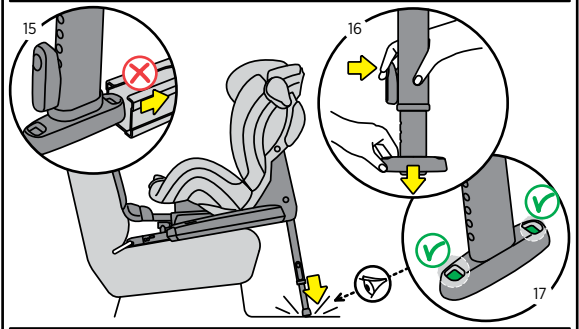
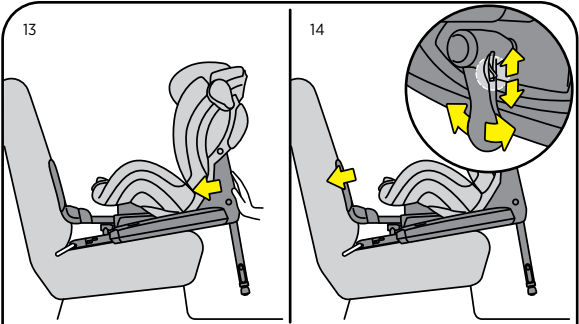


UN regulation no. R129
i-Size

SCANDINAVIAN
SAFETY

8	90
13	95
18	100
23	104
28	108
34	113
39	118
44	123
49	128
55	132
61	137
66	143
71	147
76	156
80	161
85	167





Thank you for choosing BeSafe iZi Kid i-Size

! It is important that you read this user manual BEFORE installing your seat. Incorrect installation could endanger your child.

! Vital information

- It is NOT ALLOWED to mount the seat in a front passenger seat WITH AN ACTIVATED AIRBAG.
- iZi Kid i-Size can only be installed rearfacing with the ISOfix anchorage in a car equipped with ISOfix anchorage points.
- iZi Kid i-Size is approved for children with a stature height from 61 to 105 cm, rearfacing with a max. weight up to 18 kg.
- Read the car list to find out whether your car model is approved to use the seat.
- The harness straps must always be locked when the child is in the seat.
- The harness straps must be tightened without slack and not twisted.
- The shoulder pads contain magnets. Magnets can influence electronic equipment such as pacemakers.
- The floor support must always be used. Make sure that the floor support is fully pushed down until it touches the floor of the vehicle in front of the seat and that the indicators on the floor support are always showing green.
- We recommend that this seat is used only for children who can sit upright, so not younger than 6 months.
- For children under 1 year and/or under 10 kg weight, we recommend that the most reclined sitting position and the body hugger and baby cushion (extra available accessory) are used.
- Remove the baby cushion (extra available accessory) when the child is older than 1 year.
- Remove the body hugger when the child is older than 2 years.
- When the child weighs over 18 kg or the shoulder height grows above the highest position of the shoulder straps, the child must change to a seat, suitable for children with a weight above 18 kg.
- After an accident, the seat must be replaced. Although it may look undamaged, if you were to have another accident, the seat may not be able to protect your child as well as it should.
- Prevent the seat from becoming trapped or weighed down by luggage, seats and/or slamming doors.
- Before every use, make sure the harness is not damaged or twisted.
- Make sure you can fit no more than one finger between the harness and your baby (1 cm).
- DO NOT attempt to dismantle, modify or add any part to the seat. Warranty will be void if non-original parts or accessories are used.
- Never leave your child unattended in the seat.
- Make sure all passengers are informed about how to release your child in case of emergency.
- Make sure luggage or other objects are properly secured. Unsecured luggage



- may cause severe injuries to children and adults in case of accidents.
- Never use the seat without the cover. The cover is a safety feature and may only be replaced by an original BeSafe cover.
- Do not use any aggressive cleaning products; these may harm the construction material of the seat.
- BeSafe advises that child seats should not be bought or sold second-hand.
- KEEP this user manual for later use with the seat.
- DO NOT use the seat for longer than 7 years. Due to ageing, the quality of the material may change.
- When the child seat is mounted in the car check all the areas where the child seat might touch the interior. We recommend using a (BeSafe) protection cover in these places to avoid cuts, marks or discolouration to the interior of the vehicle, especially in vehicles with leather or wooden interiors.
- If in doubt, consult either the car seat manufacturer or the retailer.

Preparing to install

- Adjustable head rest (1a)
- Shoulder straps (2x) (1b)
- Harness buckle (1c)
- Body hugger (1d)
- Front brace (1e)
- Central adjuster (1f)
- Reclining lever (1g)
- Ratchet for front brace (1h)
- Cap ISOfix connector (2x) (1i)
- Switch for ISOfix connectors (2x) (1j)
- Floor support (1k)
- Height adjuster floor support (1l)
- Floor support height indicator (1m)
- Release handle head rest (2a)
- Floor support position indicator (2b)
- ISOfix car anchorage (2x) (3a)
- ISOfix insertion clips (2x) (bottom side) (3b)
- ISOfix connectors (2x) (3c)
- ISOfix indicators (2x) (3d)
- ISOfix release button (2x) (3e)

Rearfacing: ISOfix installation

1. It is NOT ALLOWED to mount the seat in a front passenger seat WITH AN ACTIVATED AIRBAG.
2. The seat can only be installed rearfacing in vehicles equipped with ISOfix anchorage points.
3. When mounting in the back seat of the vehicle, push the front seat of the vehicle forward as much as possible.

4. When mounting in the front seat of the vehicle, adjust the back rest into an upright position.
5. Positioned in the front seat of the vehicle, you should position the seat against the dashboard.
6. If it's not possible to position the seat against the dashboard, position the seat as far as possible from the dashboard.
7. Find the ISOfix anchorage points in the vehicle. (4)
8. If your vehicle is not equipped with ISOfix insertion clips insert these to make installation easier. (5)
9. ISOfix insertion clips are underneath the base.
10. Install the front brace by sliding the two pins into the oval tube under the front side of the seat. Move the front brace inwards with the ratchet. The ratchet is used to adjust the front brace in both directions. Slide the switch on the ratchet up or down to change direction. (6)
11. Pull both ISOfix connectors as far out as possible, by pushing the grey buttons on top of the base. (7)
12. Remove the caps from the ISOfix connectors by pressing down the ISOfix release buttons. (8)
13. Click the installation clips on the ISOfix connectors. (9)
14. Fold down the floor support before you install the seat in your vehicle. (10)
15. Place the seat sideways into the car with the front brace towards you.
16. Turn the seat into the right position (with the front brace against the back rest).
17. Click the ISOfix connectors in the ISOfix anchorage of the vehicle. (11)
18. Remove the installation clips.
19. Make sure that all indicators on both sides are green. (12)
20. Push the seat towards the backrest of vehicle seat till the frontbrace touches the backrest; the isofix arms slide in and will click into a new position. (13)
21. Move the front brace outwards with the ratchet. Continue tightening until the brace is pressed well into the back rest of the vehicle seat. (14)
22. Remove the cap around the floor support. An alarm sound will start and stop when the seat is installed correctly with the floor support in contact with the floor of the vehicle seat. (15)
23. Adjust the floor support so it is in contact with the floor of the vehicle. (16)
24. The height indicator of the floor support shows green when the floor support is in contact with the floor. (17)
25. The alarm sound stops when the floor support shows green and is in contact with the floor.
26. Positioned in the back seat of the vehicle, you should, if possible, push the front seat of the vehicle backwards, so that it is in contact with the child seat. If it is not possible to obtain contact with the child seat, push the back rest of the front seat of the vehicle forward as far as possible.
27. When the child has a stature height of 87 cm. or more, use the seat in the

upright position.

28. When you want to enlarge the available space for your child, keep the isofix arms totally slid out without pushing the seat towards the backrest, and tension the frontbrace outwards with the ratchet.
29. Make sure the floor support is fully pushed down, in contact with the floor of the vehicle, and locked.
30. Make sure that all indicators on both sides are green.
31. The seat is delivered with removable SIP+ (side impact protection +). This extra side impact protection should be used on the doorside of the vehicle. It can be connected by slotting between the seatshell and the fabric. The seat already offers high level integrated side impact protection. This extra side impact protection improves the protection in the side impact still further. (Not on all models) (18) Do not use the SIP+ on the seat when the space between seat and door of the vehicle is too small, which might lead to a situation were the seat is not positioned correctly on the vehicle seat.

Removing the seat

1. If the seat is installed in the back seat of the vehicle, push the front seat of the vehicle forward as much as possible.
2. Move the front brace inwards with the ratchet. (19)
3. Release the ISOfix connectors by pressing the release mechanism on the ISOfix connectors. (20)
4. Push the switch on each side and push the ISOfix connectors into the base. (21)
5. Pull the seat back towards the front. Turn the seat so you can easily remove the seat.
6. Remove the insertion clips from the vehicle. Place them under the base of the child seat.
7. To remove the front brace from the metal tube, move the front brace outwards with the ratchet, until the lock button of the front brace appears. Push the lock button down with a small screw driver, while pulling the front brace out. (22)

Positioning of the child

1. Check that the shoulder strap slots are level with your child's shoulders. (23)
2. The height of the shoulder straps and the head rest can be adjusted by pulling the release handle upwards at the back of the head rest and pulling the head rest up or down while keeping the head rest upright. (24)
3. Pull the shoulder straps up while pressing the button of the central adjuster. (25)
4. Open the harness buckle. (26)
5. Position the shoulder straps over the orange marking at sides of the seat to keep the harness open while you position the child. (27)
6. When the child is positioned, place the shoulder straps over the child's shoulders and close the buckle: CLICK! (28)
7. Pull the harness strap through the central adjuster in the direction of the

arrow straight up/forwards. Continue pulling until the harness is a comfortable but firm fit. (29)

Sleeping position

- The seat has 3 positions.
- By pulling the recline lever upwards, the seat can be adjusted into another position. (30)

Removing and refitting the cover

- Do take care when you remove the cover, as re-fitting the cover is done in reverse.
- Start taking off the lower seat part. (31)
- The cover of the head rest can be taken off separately by disconnecting the hooks at the back and pulling off the fabric towards the front.

Refit the cover

- Pull the head rest in the highest position. Replace the head rest cover and reconnect the hooks at the back side. Pull the harness straps through the holes. Connect the loose lower part of the head rest fabric with the plastic part below the head rest.
- Refit the top part and then the shoulder parts. Refit the seat part and bring the seat cover under the rear parts of the sidewalls.

! Warning: potential misuse

- The child seat MUST NOT be installed in a front passenger seat WITH AN ACTIVATED AIRBAG.
- The floor support must always be used. Make sure that the floor support is fully pushed down.
- DO NOT use the seat without tightening the front brace.
- Make sure the indicators are green before you drive.



Guarantee

- Should this product prove faulty within 24 months of purchase due to materials or manufacturing fault, except covers and harness straps, please return it to the original place of purchase.
- The guarantee is only valid when you use your seat appropriately and with care. Please contact your retailer, they will decide if the seat will be returned to the manufacturer for repair. Replacement or return cannot be claimed. The guarantee is not extended through repair.
- The guarantee expires: when there is no receipt, when defects are caused by incorrect and improper use, when defects are caused by abuse, misuse or negligence.

Takk for at du valgte BeSafe iZi Kid i-Size.

! Det er meget viktig at du leser denne bruksanvisningen FØR du begynner å montere setet ditt. Feilmontering kan i verste fall skade ditt barn.

! Viktig informasjon

- Det er FORBUDT å montere setet i forseter MED AKTIV AIRBAG.
- iZi Kid i-Size kan bare monteres bakovervendt/bagudvendt med ISOFix armene i biler utstyrt med ISOFix fester.
- iZi Kid i-Size er godkjent brukt bakovervendt/bagudvendt for barn med en høyde/højde fra 61 til 105 cm og med en vek/vægtt på maks 18 kg.
- Les billisten og finn ut om din bilmodell er godkjent for bruk av setet.
- Barnet skal alltid være fastspenn når det sitter i stolen.
- Barnestolens belter må/skal strammes uten å vris/snoes.
- Skulderpolstringene inneholder magneter. Magneter kan påvirke elektronisk utstyr som pacemakere.
- Støttebenet må/skal alltid brukes. Sørg for støttebenet er dratt/trukket ned slik/således at det berører gulvet foran stolen og at indikatorene på støttebenet alltid viser grønt.
- Vi anbefaler at dette setet kun brukes til barn som kan sitte selv, altså ikke yngre enn ca 6 mnd.
- For barn/bøen under 1 år og/eller under 10 kg anbefaler vi at den mest bakoverlente/liggende posisjon med bodyhugger og innleggspute brukes.
- Fjern ileggsputen (ekstrautstyr) når barnet er eldre enn 1 år.
- Fjern bodyhuggeren når barnet er eldre enn 2 år.
- Når barnet veier over 18 kg, eller skulderhøyden går over øverste innstilling på skulderbeltene/selerne skal stolen byttes ut med en stol som passer for/til barn/børn over 18 kg.
- Etter en ulykke skal barnestolen kondemneres og ny stol kjøpes. Selv om stolen ser uskadet ut, kan det ved en ny ulykke hende/ske at stolen ikke kan beskytte barnet ditt slik den skal.
- Pass på at barnestolen ikke kommer i klem i bildøren, under bagasje el. lign.
- Sjekk at internbeltene ikke er skadet eller vridd før hver bruk
- Det skal maks være plass til en finger (1 cm) mellom internbeltene og barnekroppen.
- IKKE modifisere, ta av eller legg til deler på barnstolen. Ved bruk av uoriginalt tilbehør eller reservedeler bortfaller garanti og produktansvar.
- Forlat aldri barn i bilen uten tilsyn.
- Informer dine medreisende om hvordan de ved en eventuell ulykke frigjør barnet fra barnestolen.
- Kontroller at bagasjen eller andre objekter er tilstrekkelig sikret. Usikret bagasje kan påføre barn og voksne alvorlige skader ved en ulykke.
- Anvend aldri stolen uten dens originale trekk. Trekket er en del av stolens sikkerhetskonstruksjon og kan kun byttes ut med originale BeSafe trekk.



- Bruk ALDRI sterke vaskemidler, da disse kan skade din barnestol
- BeSafe fraråder kjøp og salg av brukte barnestoler.
- Behold denne bruksanvisningen for senere bruk.
- På grunn av materialslitasje anbefaler vi at barnestolen ikke brukes lenger enn 7 år.
- Når barnestoler/autostole er montert i bilen er det viktig å kontrollere alle steder der barnestolen kan være i kontakt med bilens interiør. Vi anbefaler bruk av (BeSafe) sparketrekke på disse stedene for å unngå kutt, merker eller avfarging på bilens interiør, spesielt i biler med skinn- eller tre-interiør.
- Kontakt produsent eller utsalgssted dersom du er i tvil.

Forberedelse til montering

- Justerbar hodestøtte (1a)
- Skulderbelter / skuldereiser (1b)
- Lås (1c)
- Body hugger (1d)
- Frontbøyle (1e)
- Sentraljustering/selestrammer (1f)
- Håndtak for regulering av sitteposisjon (1g)
- Skralle/opstrammer (1h)
- Beskyttelseslås for ISOfix armene (2x) (1i)
- Bryter for ISOfix armene (2x) (1j)
- Støtteben (1k)
- Høyderegulering for støtteben (1l)
- Indikator for høyderegulering av støtteben (1m)
- Utløserhåndtak hodestøtte (2a)
- Varselsetikett for korrekt støttebensposisjon (2b)
- ISOfix forankringspunkter (2x) (3a)
- ISOfix føringer/gripekæber (2x) (3b)
- ISOfix armene (2x) (3c)
- ISOfix indikatorer (2x) (3d)
- ISOfix utløser (2x) (3e)

ISOfix montering bakovervendt/bagudvendt

1. Det er FORBUDT å montere setet i forseter MED AKTIV AIRBAG
2. Bakovervendt/bagudvendt kan barnesetet bare/kun monteres i biler med ISOfix fester.
3. Ved montering i bilens baksete, dyttes/skubbes bilens forsete så langt frem som mulig.
4. Ved montering i bilens forsete, rettes bilens seterygg i oppreist posisjon.
5. Montert i forsetet plasseres barnestolen mot dashbordet/instrumentbordet.
6. Dersom det ikke er mulig å/at plassere barnestolen/autostolen mot instrumentbordet/-brættet, skal den plasseres så langt bort/væk fra

instrumentborde/-brættet som mulig.

7. Finn ISOfix festene i bilen. (4)
8. Hvis bilen ikke er utstyrt med ISOfixføringer, sett på disse for enklere montering. (5)
9. ISOfix-føringer finnes under basen.
10. Monter frontbøylen ved å/at føre de to stengene inn i den ovale åpningen midt foran setet. Reguler frontbøylen innover/indad ved å/at bruke skralen. Skralen brukes til å justere frontbøylen i begge retninger. Dytt/skub knotten/ omskifteren på skralen opp eller ned for å skifte retning. (6)
11. Trekk begge isofixarmene ut i ytterste posisjon ved å/at trykke på de grå knappene øverst på basen. (7)
12. Fjern beskyttelseslåsen ved å trykke ned utløserknappen for ISOfixfestene. (8)
13. Fest monteringsklipsene på isofixarmene. (9)
14. Fell/skub ned støttebenet før du installerer barnestolen/autostolen i bilen. (10)
15. Plasser setet sideveis inn i bilen med frontbøylen mot deg.
16. Snu stolen riktig vei (med frontbøylen mot bilseteryggen).
17. Klikk ISOfix armene på bilens ISOfixfester/beslag. (11)
18. Fjern monteringsklipsene
19. Kontroller at alle indikatorer på begge sider lyser grønt. (12)
20. Skyv barnestolen /Skub autostolen mot seteryggen slik/således at frontbøylen kommer i kontakt med seteryggen, isofixarmene gli inn og klikkes inn i et nytt hakk. (13)
21. Reguler frontbøylen utover med skralen. Fortsett å stramme til bøylen er presset godt inn i bilens ryggstøtte. (14)
22. Fjern kapselen rundt støttebenet. En alarmlyd kan høres. Denne stopper nå barnestolen/autostolen er korrekt montert med støttebenet lent/hvilende mot bilgulvet. (15)
23. Tilpass støttebenet slik/således at dette har kontakt med bilens gulv. (16)
24. Indikatoren for høyderegulering av støttebenet viser grønt når støttebenet er i kontakt med gulvet. (17)
25. Alarmlyden stopper når støttebenet viser grønt og er i kontakt med bilgulvet.
26. Når stolen er plassert i baksetet/baggsædet dyttes/skubbes bilens forsete bakover, slik at det er i kontakt med barnesetet/autostolen. Hvis det ikke er mulig å ha kontakt med barnesetet/autostolen, dyttes/skubbes forsetet fremover slik at det blir en avstand på minst 25 cm mellom barnesetet/ autostolen og bilens forsete.
27. Når barnet har en høyde på 87 cm eller mer, skal barnestolen brukes i opprett stilling.
28. Hvis du ønsker mer plass for barnet, sett isofixarmene i ytterste posisjon uten å skyve/at skubbe stolen inn mot seteryggen. Stram frontbøylen utover/udad ved hjelp av skralen.
29. Kontroller at støttebenet er dratt/trukket ut slik at det har kontakt med bilens gulv og er låst.

30. Kontroller at alle indikatorer på begge sider lyser grønt.

31. Barnestolen/autostolen kan leveres med avtagbar/aftagelig SIP+ (ekstra sidekollisjonsbeskyttelse). Sidekollisjonsbeskyttelsen må/ skal brukes på den siden som vender mot bildøren. Den festes mellom stolskallet og tekstiltrekket. Barnestolen/autostolen i seg selv har svært god sidekollisjonsbeskyttelse. Den økes ytterligere med den ekstra sidekollisjonsbeskyttelsen. (Ikke på alle modeller) (18) Bruk ikke SIP+ når det ikke er tilstrekkelig plass mellom barnestolen/autostolen og bildøren, da dette kan føre til at barnestolen/autostolen forskyves ut av riktig posisjon.

Demontering av setet

1. Hvis barnestolen er montert i baksetet, dyttes bilens forsete fremover så mye som mulig.
2. Reguler frontbøylen innover/indad ved hjelp av skralen. (19)
3. Løsne ISOfixarmene ved å trykke inn ut ved å trykke inn utløsermekanismen for ISOfix festene. (20)
4. Trykk på bryterne på hver side og dytt ISOfix festene inn i basen. (21)
5. Trekk seteryggen fremover. Snu setet slik at du enkelt kan fjerne det.
6. Fjern ISOfix føringene fra bilen. Plasser disse under basen av barnesetet.
7. For å/at fjerne frontbøylen fra metallkroken beveg frontbøylen utover/udad ved hjelp av skralen helt til låseknappen blir synlig. Trykk knappen ned med en liten skrutekey og trekk bøylen ut. (22)

Plassering av barnet

1. Plassering av skulderbeltet: Kontroller at skulderbeltet er på høyde med barnets skuldre. (23)
2. Hodestøtten og skulderbeltene kan justeres ved å presse inn knappen for høydejustering på baksiden av hodestøtten og dytt/skubb hodestøtten rett opp eller ned mens hodestøtten holdes i horisontal posisjon. (24)
3. Trekk skulderbeltene opp mens knappen for sentraljustering presses inn. (25)
4. Åpne beltespennen. (26)
5. Plasser internbeltene over det orange merket på stolens sidevanger for å holde beltene oppe mens barnet settes på plass. (27)
6. Når barnet sitter på plass plasseres skulderbeltene over barnes skuldre og beltet festes. KLIKK! (28)
7. Dra/træk beltestroppen for sentraljustering, som vist med den grønne pilen, rett opp /forover. Fortsett å trekke til beltet er strammet komfortabelt, men stramt. (29)

Soveposisjon

- Barnestolen/autostolen har 3 sittestillinger.
- Ved å trekke i knappen for soveposisjon, kan setet justeres til en annen posisjon. (30)

Demontering og montering av trekket

- Vær oppmerksom når du tar av trekket, da montering av trekket gjøres i omvendt rekkefølge.
- Start med å ta av trekket nederst. (31)
- Trekket til hodestøtten kan taes av separat ved å løsne krokene på baksiden og dra av trekket foran.

Montering av trekket

- Hodestøtten settes i øverste posisjon. Trø på trekket til hodestøtten og hekt sammen krokene på baksiden av hodestøtten. Legg skulderbeltene over den løse delen av trekket.
- Sett på hovedtrekket. Begynn øverst og arbeid deg nedover.

! Advarsel: Potensiell feilbruk

- Det er FORBUDT å montere barnestolen i forseter MED AKTIV AIRBAG.
- Støttebenet skal alltid brukes. Påse at støttebenet har kontakt med bilens gulv.
- Bruk ALDRI setet/stolen uten å stramme frontbøylen ved montering bakovervendt/bagudvendt.
- Ved ISOfix montering: Påse at indikatorene er grønne før du kjører.



Garanti

- 2 års garanti ved fabrikkasjonsfeil, gjelder fra kjøpstidspunktet, gjelder ikke trekk og internbelter, ta kontakt med forhandler.
- Stolen må/skal brukes i henhold til bruksanvisning for at garantien skal være gyldig. Ta kontakt med forhandler som vil vurdere om stolen skal sendes til reparasjon. Retur eller ny stol kan ikke kreves. Garantien forlenges ikke ved reparasjon.
- Garantien bortfaller ved manglende kvittering, feilbruk eller ved feil på stolen som er forårsaket av vanskjøtsel.

Tack för att du valde BeSafe iZi Kid i-Size

! Det är viktigt att du läser anvisningen INNAN du monterar stolen. Felaktig montering kan utgöra en fara för ditt barn.

! Viktig information

- Det är INTE tillåtet att montera stolen i framsätet framför AKTIV AIRBAG.
- iZi Kid i-Size kan endast monteras bakåtvänd med ISOfix-fästen i bil utrustad med fästpunkter för ISOfix.
- iZi Kid i-Size är godkänd för barn mellan 61 - 105 cm, bakåtvänt åkande med en maximal vikt om 18 kg.
- Läs fordonsförteckningen för att se om stolen passar din bil.
- Internbältet måste alltid vara låst när barnet använder stolen.
- Internbältet måste spännas utan att det slackar eller vrids.
- Axelmuddarna innehåller magneter. Magneter kan påverka elektronisk utrustning så som pacemakers.
- Säkerhetsbenet måste alltid användas. Säkerställ att säkerhetsbenet är fullständigt pressat mot bilens golv och att indikatorerna på säkerhetsbenet alltid visar grönt.
- Vi rekommenderar att stolen används av barn som kan sitta själva utan stöd, alltså inte yngre än 6 månader.
- För barn under 1 år och/eller under 10 kg, rekommenderar vi den mest tillbakalutade sittpositionen och att body hugger och sittdyna används.
- Ta bort sittdynan (extra tillbehör) när ditt barn är äldre än ett år.
- Ta bort body hugger när ditt barn är äldre än två år.
- När barnets vikt är högre än 18 kg eller barnets axlar når över skulderbältenas högsta position är det dags att byta till en stol godkänd för barn med en vikt över 18 kg.
- Efter en olycka måste stolen bytas ut. Även om den ser oskadd ut, kan den kanske inte skydda ditt barn lika bra som den är avsedd vid en eventuell ny olycka.
- Säkra att iZi Kid inte kläms eller fastnar i bagage, säten och eller dörrar.
- Innan användning, se till att internbältet inte är skadat eller tvinnat.
- Det ska inte få plats mer än ett finger mellan internbältet och baby'n (1 cm).
- Försök inte montera isär, bygga om eller addera delar till stolen. Garantin gäller inte om icke-originaldelar och tillbehör används.
- Lämna aldrig ditt barn oövervakat i stolen.
- Säkra att alla passagerare vet hur man lösgör barnet från stolen vid en eventuell olycka.
- Säkerställ att bagage och andra lösa föremål är säkrade. Osäkrat bagage kan orsaka svåra skador på barn och vuxna i händelse av olycka.
- Använd aldrig stolen utan klädsel. Klädseln är en säkerhetsdetalj och får endast ersättas av en annan originalklädsel från BeSafe.



- Använd inte skarpa rengöringsmedel, de kan skada materialet som stolen är tillverkad av.
- BeSafe rekommenderar att bilstolar inte köps eller säljs begagnat.
- Spara denna manual för framtida bruk.
- Använd inte stolen längre än 7 år. Kvaliteten på materialet förändras när det åldras.
- När bilbarnstolen är monterad i bilen kontrollera samtliga ytor där bilbarnstolen berör bilens insida. Vi rekommenderar att man använder ett (BeSafe) sparkskydd för att undvika, märken, repor eller missfärgningar, detta är extra viktigt i bilar med läderklädsel och/eller trädetaljer.
- Vid tveksamhet, kontakta tillverkare eller återförsäljare.

Förberedelse inför montering

- Justerbart nackstöd (1a)
- Internselsens skulderbälten (1b)
- Bälteslås (1c)
- Body hugger (1d)
- Frontbygel (1e)
- Centraljustering (1f)
- Handtag för justering av viloläge (1g)
- Spärhandtag (1h)
- Höljen till ISOfix-fästen (2x) (1i)
- Spärr för ISOfix-fästen (2x) (1j)
- Säkerhetsben (1k)
- Höjdreglering för säkerhetsben (2x) (1l)
- Säkerhetsbenets höjdindikator (1m)
- Handtag för justering av huvudstöd (2a)
- Säkerhetsbenets positionerings indikator (2b)
- Fästpunkter för ISOfix i bil (2x) (3a)
- Påförare för ISOfix (2x) (3b)
- ISOfix-fästen (2x) (3c)
- Indikator ISOfix (2x) (3d)
- Uppläsning av ISOfix (2x) (3e)

Bakåtvänd montering med ISOfix: installation

1. Det är INTE tillåtet att montera stolen i framsätet framför AKTIV AIRBAG.
2. Stolen kan endast monteras bakåtvänd i bilar utrustade med fästpunkter för ISOfix.
3. Vid montering i baksätet, skjut fram bilens framsäte så långt som möjligt.
4. Vid montering i framsätet, justera ryggstödet till upprätt läge.
5. Vid montering i framsätet skall stolen placeras mot bilens instrumentbräda.
6. Om det inte är möjligt att montera stolen mot instrumentbrädan, placera den istället så långt ifrån instrumentbrädan som möjligt.
7. Lokalisera fästpunkterna för ISOfix i bilen. (4)
8. Om din bil inte är utrustad med påförare för ISOfix, sätt fast dem så går

- monteringen enklare. (5)
9. ISOfix - styrningsclips finner ni under basen.
 10. Installera frontbygelgen genom att föra in de två stängerna i hålen på bälteskroken. För frontbygelgen inåt med spärrskafvet. Spärrhandtaget används för att justera frontbygelgen i båda riktningarna. Flytta spärren på handtaget för att ändra riktning. (6)
 11. Dra ut båda ISOfix-fästena så långt som möjligt, genom att trycka på de gra knapparna på toppen av basen. (7)
 12. Ta bort skyddshöljerna från ISOfix-fästena genom att trycka ner knappen för upplåsning av ISOfix. (8)
 13. Klicka fast installations clipsen på ISOfix armarna. (9)
 14. Fäll ner säkerhetsbenet innan du installerar stolen i bilen. (10)
 15. Lyft in stolen i bilen med frontbygelgen mot dig.
 16. Vänd stolen rätt så den står med frontbygelgen mot sätets ryggstöd.
 17. Klicka i ISOfix-fästena i bilens fästpunkter. (11)
 18. Ta bort installations clipsen
 19. Se till så att båda indikatorer visar grönt. (12)
 20. Skjut sätet mot bilens ryggstöd tills frontbygelgen vidrör ryggstödet; Pressa in Isofix armarna så de hamnar i en ny position. (13)
 21. Pumpa frontbygelgen utåt med handtaget. Fortsätt pumpa tills bygelgen är ordentligt pressad mot ryggstödet. (14)
 22. Ta bort den gula hylsan runt säkerhetsbenets fot. Det ger nu ifrån sig ett varningsljud som kommer tystna när stolen är korrekt installerad med ordentligt kontakt mot bilens golv. (15)
 23. Justera säkerhetsbenet så det har kontakt med bilens golv. (16)
 24. Höjd indikatorn på stödbenet visar grönt när det har kontakt med golvet. (17)
 25. Varningsljudet tystnar när säkerhetsbenets indikator visar grönt och det har ordentlig kontakt med golvet.
 26. Med stolen monterad i baksätet ska du, om möjligt, skjuta framsätet bakåt så att det får kontakt med bilstolen. Om det inte är möjligt att få kontakt mellan ryggstödet och stolen ska framsätet skjutas framåt så att mellanrummet mellan bilstolen och ryggstödet är största möjliga.
 27. När barnet är längre än 87 cm, använd den mest uppresta sittvinkeln.
 28. När du vill ge ditt barn större benutrymme, låt Isofix armarna vara helt utfällda och spänn frontbygelgen med spärrhandtaget direkt utan att trycka stolen innåt.
 29. Säkra att säkerhetsbenet är helt nedfällt, och har kontakt med bilens golv och är låst.
 30. Säkra att båda indikatorerna visar grönt.
 31. Stolen levereras med avtagbara SIP+ (side impact protection +). SIP+ skall användas på den sidan av bilstolen som är mot bildörren. SIP+ fästs i stolen mellan skalet och klädseln. Bilstolen har en väldigt hög grad av inbyggd sidokrockskydd från början, detta extra sidokrockskydd förbättrar dock säkerheten ytterligare. (inte på alla modeller) (18) Använd inte SIP+ på

bilbarnstolen när utrymmet mellan bilbarnstol och dörr är för litet. Detta kan leda till att bilbarnstolen inte hamnar rätt i bilens säte.

Demontering av stolen

1. Om stolen är monterad i baksätet, skjut fram bilens framsäte så långt som möjligt.
2. Flytta frontbygelgen inåt med hjälp utav spärrhandtaget. (19)
3. Lossa ISOfix-fästena genom att tryck in upplåsningmekanismen på fästena. (20)
4. Tryck in spärren på var sida och skjut in ISOfix-fästena i stolens sockel. (21)
5. Dra stolen bakåt mot bilens front. Vänd stolen så du enklare kan lyfta ur den.
6. Avlägsna påförarna från bilen. Förvara dem under stolens sockel.
7. För att avlägsna frontbygelgen från stolen, pumpa ut frontbygelgen med hjälp av spärrskafvet tills låsknappen på undersidan av staget, syns. Tryck ner låset med hjälp av en liten skruvmejsel samtidigt som ni drar ut frontbygelgen. (22)

Positionering av barnet

1. Reglering av skulderbältena: Kontrollera att öppningarna för skulderbältena är i nivå med barnets axlar. (23)
2. Höjden på internbältet och huvudstödet justeras genom att handtaget för justering av huvudstödet trycks in. Det gör att det är möjligt att justera huvudstödet upp och ner. (24)
3. Dra skulderbältena uppåt samtidigt som du trycker in centraljusteringen. (25)
4. Öppna bälteslåset på internselen. (26)
5. Placera bältena över de orange markeringarna på sidan av stolen för att hålla selen öppen när du sätter barnet i stolen. (27)
6. Trå skulderbältena över barnets axlar och klicka i den i bälteslåset. (28)
7. Dra internbältet genom centraljusteringen i samma riktning som den gröna pilen. Fortsätt att dra tills selen sitter spänd men ändå bekvämt. (29)

Viloläge

- Stolen kan lutas i 3 lägen.
- Genom att justera handtaget för viloläge uppnås en annan position. (30)

Ta av och på klädseln

- Var uppmärksam när du tar av klädseln eftersom du tar på den på motsatt vis.
- Börja framtill på sittedelen. (31)
- Klädseln på nackstödet kan tas av separat genom att ta av hakarna på baksidan och dra klädseln framåt.

Ta på klädseln

- Skjut upp nackstödet i högsta läget. Ta på klädseln för nackstödet och trä på hakarna på baksidan. Dra bältena genom hålen. Sätt ihop den lösa nederdelen av klädseln med plastdelen under nackstödet.
- Montera övre delen och sedan delen vi axelpartiet. Montera sittedelen och dra klädseln under de bakre delarna på sidoskydden.

! Varning: felaktig användning

- Det är INTE tillåtet att montera stolen i framsätet framför AKTIV AIRBAG.
- Säkerhetsbenet måste alltid användas. Kontrollera att säkerhetsbenet är ordentligt nedfällt.
- Använd inte stolen utan att spänna fronbygel.
- Vid montering med ISOfix: Säkra att indikatorerna visar grönt innan du börjar använda stolen.



Garanti

- Skulle produkten inom 24 månader gå sönder på grund av tillverknings- eller materialfel (gäller ej klädsel och bälten), ska återförsäljaren kontakta.
- Garantin gäller endast om produkten används som den är avsedd och med omsorg. Kontakta din återförsäljare som beslutar om stolen ska returneras till tillverkaren för reparation. Ersättning eller retur kan ej åberopas. Garantin förlängs ej genom reparation.
- Garantin gäller ej: om kvitto saknas, om felet orsakats av felaktig användning, om felet orsakats av yttre våld eller påverkan eller av misskötsel.

Kiitos kun valitsit BeSafe iZi Kid i-Size -istuimen

! On tärkeää, että luet tämän käyttöoppaan ENNEN istuimen asentamista. Väärin asennettu istuin voi vaarantaa lapsesi turvallisuuden.

! Tärkeää tietoa

- Istuinta EI SAA asentaa auton etuistuimelle, jossa on AKTIIVINEN TURVATYNY.
- iZi Kid i-Size -istuin voidaan asentaa selkä menosuuntaan ISOfix -kiinnikkeillä autoon, joka on varustettu ISOfix -ankkurointipisteillä.
- iZi Kid i-Size istuin on hyväksytty lapsille, joiden pituus on 61 - 105 cm, selkämenosuuntaan. Ennimmäispaino on 18 kg.
- Tarkista autolistasta onko istuimen käyttö hyväksyttyä automaattisesti.
- Turvavöiden tulee olla lukittuina aina, kun lapsi istuu istuimessa.
- Istuimen vyöt tulee kiristää siten, että ne eivät jää löysälle tai kierteelle.
- Valjapälmusteissa on magneetit. Magneetit saattavat vaikuttaa elektronisiin laitteisiin kute tahdistimiin.
- Käytä aina tukijalkaa. Tarkista aina ennen käyttöä, että tukijalka on tukevasti auton lattiaa vasten ja, että tukijalan indikaattorit osoittavat vihreitä.
- Suosittelemme tämän istuimen käyttöä vain lapsilla, jotka osaavat istua pystyasennossa; ei siis alle 6 kuukauden ikäisille lapsille.
- Alle vuoden ikäisten ja/tai alle 10 kg painavien lasten kohdalla suosittelemme asettamaan istuimen selkänojan mahdollisimman taakse, sekä käyttämään tuki- ja istuintyynyä (lisävarusteita).
- Irrota tyyny (lisävaruste), kun lapsi on yli 1-vuotias.
- Irrota tukityyny, kun lapsi on yli 2-vuotias.
- Kun lapsen paino on enemmän kuin 18 kg tai kun lapsen olkapääät ovat korkammalla kuin valjaiden ylin kohta, tulee lapsi siirtä istuimeen, joka on sopiva yli 18 kg painaville lapsille.
- Istuin tulee vaihtaa onnettomuuden jälkeen. Vaikka istuin näyttäisikin vahingoittumattomalta, se ei uuden onnettomuuden sattuessa mahdollisesti enää suojele lastasi niin hyvin kuin pitäisi.
- Vältä asentamasta istuinta niin, että se voi jäädä matkalaukkujen alle tai sulketuvien ovien väliin/tielle.
- Tarkista enne jokaista käyttökertaa, ettei istuimen vyöt ole vahingoittuneet tai kierteellä.
- Varmista ennen liikkeelle lähtöä, että lapsen vyöt ovat kunnolla kiristetyt. Lapsen ja vöiden väliin saa mahtua yksi sormi (1 cm).
- ÄLÄ yritä purkaa tai muunnella istuinta, äläkä lisää siihen osia. Takuu raukeaa, mikäli istuimessa on käytetty osia tai lisälaitteita, jotka eivät ole alkuperäisiä.
- Älä koskaan jätä lastasi istuimeen ilman valvontaa.
- Varmista, että kaikki matkustajat tietävät miten lapsi onnettomuuden sattuessa irrotetaan istuimesta.



- Varmista, että matkatavarat ja muut esineet ovat kunnolla kiinnitettynä. Irtonaiset matkatavarat voivat onnettomuuden sattuessa aiheuttaa lapsille ja aikuisille vakavia vammoja.
- Älä koskaa käytä istuinta ilman istuinkangasta. Istuinkangas on lapsesi turvallisuutta varten ja sen voi korvata vain toisella alkuperäisellä BeSafe -istuinkankaalla.
- Älä käytä vahvoja puhdistusaineita, sillä ne voivat vahingoittaa istuimen valmistusmateriaaleja.
- BeSafe ei suosittele käytettyjen lastenistuinten ostamista tai myymistä.
- SÄILYTÄ nämä käyttöohjeet istuimen myöhempää käyttöä varten.
- ÄLÄ käytä istuinta 7 vuotta kauemmin. Materiaalin laatu voi iän myötä muuttua.
- Kun lastenistuin on kiinnitetty autoon, tarkista kaikki alueet, joissa istuin koskettaa auton sisätiloja. Suosittelemme, että näillä alueilla käytetään (BeSafe) suojusta estämään ajoneuvon sisätiloihin tulevat mahdolliset viillot, jäljet ja värjäytymät. Suojusta suositellaan etenkin autoihin, joiden sisätiloissa on käytetty nahkaa tai puuta.
- Jos jokin asennuksessa arveluttaa ota yhteys jälleenmyyjään, joka voi tarkistaa asennuksen.

Asennuksen valmistelu

- Säädettävä niskatuki (1a)
- Valjaiden olkahihnat (1b)
- Valjaiden solki (1c)
- Supistaja (1d)
- Etutuki (1e)
- Pääsäädin (1f)
- Selkänöjan säätövipu (1g)
- Etutuen räikkä (1h)
- ISOFix -liittimien korkit (2x) (1i)
- ISOFix -liittimien kytkin (2x) (1j)
- Lattiatuki (1k)
- Lattiatuen korkeussäädin (2x) (1l)
- Lattiatuen korkeudenosoitin (1m)
- Niskatuen irrotuskahva (2a)
- Lattiatuen asennonosoitin (2b)
- ISOFix -autoankkuri (3a)
- ISOFix -työntöliittimet (2x) (3b)
- ISOFix -liittimet (2x) (3c)
- ISOFix-merkinnät (2x) (3d)
- ISOFix -vapautuspainike (3e)

Selkämenosuunnan asennus ISOFix kiinnikkeillä

1. Istuinta EI SAA asentaa auton etuistuimelle, jossa on AKTIIVINEN TURVATYÖYNY.
2. Istuimen voi asentaa selkämenosuuntaan ainoastaan autoihin, joissa on ISOFix -kiinnikkeet.
3. Kun istuin asennetaan auton takaistuimelle, työnnä etuistuin niin eteen kuin mahdollista.
4. Kun istuin asennetaan auton etuistuimelle, säädä selkänöja pystyasentoon.
5. Auton etuistuimella istuin tulee asettaa kojelautaa vasten.
6. Mikäli istuinta ei ole mahdollista asentaa nojaamaan kojelautaa vasten, asenna istuin mahdollisimman kauas kojelaudasta.
7. Etsi ajoneuvosta ISOFix -ankkurointipisteet. (4)
8. Mikäli ajoneuvossasi ei ole ISOFix -työntöliittimiä, asenna ne helpottaaksesi istuimen asentamista. (5)
9. ISOFix asennusovittimet löytyvät jalusta lalosasta
10. Asenna etutuki liu'uttamalla soikean putken kaksi tappia istuimen etupuolen alle. Siirrä etutukea sisäänpäin räikän avulla. Etutukea voi räikän avulla säätää molempiin suuntiin. Liu'uta räikän nuppeja ylös tai alas vaihtaaksesi suuntaa. (6)
11. Vedä mahdollisimman ulos kummatkin ISOFix kiinnikkeet painamalla jalustan päällä olevia harmaita painikkeita samanaikaisesti. (7)
12. Poista ISOFix-liittimien korkit painamalla ISOFix-vapautuspainikkeita. (8)
13. Paina ISOFixkiinnikkeen aennusklipsejä. (9)
14. Taita tukirauta alas ennen istuimen asentamista autoosi. (10)
15. Aseta istuin autoon sivuttain siten, että etutuki osoittaa itseäsi päin.
16. Käännä istuin oikeaan asentoon (etutuki selkänöjaa vasten).
17. Liitä ISOFix -liittimet ajoneuvon ISOFix -ankkuriin. (11)
18. Poista asennusklipsi.
19. Varmista, että molemmat osoittimet ovat vihreitä. (12)
20. Työnnä turvaistuinta auton istuimen selkänöjaa vasten kunnes turvaistuimen eturauta nojaa selkänöjaa vasten. ISOFix kiinnikkeet painuvat sisään ja lukittuvat uuteen asentoon. (13)
21. Siirrä etutukea ulospäin räikän avulla. Jatka kiristämistä kunnes tuki painuu tiukasti auton istuimen selkänöjaa vasten. (14)
22. Irrota tukijalan kuppi. Hälytysääni kuuluu kunnes istuin on asennettu oikein siten, että tukijalka nojaa tukevasti jalkatilan lattiaa vasten. (15)
23. Säädä tukirautaa siten, että se ylettää auton lattiaan asti. (16)
24. Tukiraudan väriindikaattori muuttuu vihreäksi kun tukijalka on tukevasti lattiaa vasten. (17)
25. Hälytysääni loppuu kun tukirauta on tukevasti lattiaa vasten.
26. Kun istuin on asennettu auton takaistuimelle, tulee auton etuistuin työntää mahdollisimman ataka-asentoon niin, että selkänöja nojaa lastenistuinta vasten. Mikäli etuistuinta ei saada niin taakse, että se nojaisi turvaistuinta vasten, säädä etuistuimen selkänöja mahdollisimman etuasentoon.

27. Kun lapsen pituus on 87 cm tai yli, niin säädä selkänöja yläasentoon.
28. Kun haluat lapsellesi mahdollisimman suuren jalkatilan, pidä ISOfix kiinnikkeet täysin ulos vedettynä ja kiristä eturauta räikän avulla selkänöjaa vasten.
29. Varmista, että tukirauta on vedetty alas ajoneuvon lattiaan asti ja että se on lukittu.
30. Varmista, että molemmat osoittimet ovat vihreitä.
31. Istuin on mahdollista toimittaa irrotettavalla SIP+(side impact protection +). Sivutörmäyssuojaa käytetään auton oven puolella. Sivutörmäyssuoja voidaan asentaa istuinkankaan ja istuimen rungon väliin. Istuimessa on valmiiksi erittäin hyvä integroitus sivutörmäyssuoja. Ylimääräinen sivutörmäyssuoja antaa lisä suojaa mahdollisen onnettomuuden sattuessa. (Ei saatavan kaikkiin malleihin) (18) Älä käytä SIP+:a kun istuimen ja auton oven välinen tila on liian pieni. Tämä saattaa vaikuttaa siten, että turvaistuimen vääärän asentoon auton istuimelle.

Istuimen irrottaminen

1. Mikäli istuin on asennettu auton takaistuimelle, työnnä etuistuin niin pitkälle eteen kuin mahdollista.
2. Siirrä etutukea sisäänpäin räikän avulla. (19)
3. Vapauta ISOfix -liittimet painamalla niissä olevaa vapautusmekanismia. (20)
4. Paina molemmilla puolilla olevia kytkimiä ja työnnä ISOfix -liittimet alustaan. (21)
5. Vedä istuinta etuosaa kohti. Käännä istuinta, jolloin sen poistaminen on helpompaa.
6. Poista työntöliittimet ajoneuvosta. Aseta ne lastenistuimen alustaan.
7. Poistaaksesi eturaudan, säädä eturauta räikän avulla eteenpäin kunnes näkyviin tulee eturaudan lukitusnappi. Paina nappia pienellä ruuvimeisselillä samalla vetäen kaaren irti. (22)

Lapsen asettaminen istuimeen

1. Olkavöiden asettelu: Tarkista, että olkavöiden ura on lapsesi olkapäiden tasolla. (23)
2. Olkavöiden ja niskatuen korkeutta voidaan säätää vapauttamalla niskatuen takana oleva vapautuskahva ja vetämällä niskatukea ylös tai alas pitäen se kuitenkin samalla pystyasennossa. (24)
3. Vedä olkavöitä ylöspäin samalla kun painat pääsäätimen painiketta. (25)
4. Avaa vöiden lukko. (26)
5. Pitääksesi vyöt pois tieltä aseta olkahihnat istuimen sivuilla olevien oranssien merkkien päälle siksi aikaa kun asetat lapsen istuimeen. (27)
6. Kun lapsi on paikallaan, aseta olkavyöt lapsen olkapäiden päälle ja sulje vyönlukko. (28)
7. Vedä vöiden kiristysihnaa pääsäätimen lävitse vihreän nuolen suuntaisesti suoraan ylös/eteenpäin. Jatka vetämistä kunnes valjaat ovat tiukat mutta mukavat. (29)

Lepoasento

- Istuimen saa säädettyä 3 eri asentoon.
- Vetämällä säätövipua ylöspäin istuimen voi säätää haluttuun asentoon. (30)

Istuinkanaan irrottaminen ja asentaminen

- Kiinnitä huomiota siihen, miten poistat istuinkankaan, sillä sen paikoilleen asettaminen tapahtuu päinvastaisessa järjestyksessä.
- Aloita irrottamalla istuinkangas istuimen alaosasta. (31)
- Niskatuen suojuksen voi poistaa erikseen irrottamalla koukut takapuolelta ja vetämällä suojusta eteenpäin.

Istuinkankaan asentaminen

- Vedä niskatuki korkeimpaan asentoon. Aseta niskatuen suojus paikoilleen ja kiinnitä koukut takapuolelle. Vedä vyöt selkänöjan aukkojen läpi. Yhdistä niskatuen suojuksen alareunan irtonainen kangas niskatuen muoviosaan.
- Aseta kankaan yläosa paikoilleen ensin ja sitten olkavyöt. Aseta istuinosa paikoilleen ja vedä istuinkangas sivuseinien takaosien alle.

! Varoitus: mahdollinen väärinkäyttö

- Istuinta EI SAA asentaa auton etuistuimelle, jossa on AKTIIVINEN TURVATYÖNY.
- Tukirautaa tulee käyttää aina. Varmista, että tukirauta on työnnetty alas asti.
- ÄLÄ käytä istuinta kiristämättä etutukea, kun istuin on asennettu selkä menosuuntaan.
- ISOfix:n kanssa asennettaessa: Varmista, että osoittimet ovat vihreitä ennen kuin lähdet liikkeelle.



Takuu

- Tuotteella on 24 kuukauden takuu materiaali- ja valmistusvirheiden osalta, poissulkien istuimen kangasosat sekä istuimen vyöt. Mahdollisen virheen ilmaantuessa ottakaa yhteys lähimpään valtuutettuun Besafe jälleenmyyjään.
- Takuu on voimassa vain, kun tuotetta käytetään asianmukaisesti ja huolellisesti. Ota yhteyttä jälleenmyyjäsi, hän päättää palautetaanko istuin valmistajalle korjausta varten. Tuotetta ei vaihdeta uuteen eikä rahoja palauteta. Tehdyt korjaukset eivät pidennä takuuaikaa.
- Takuu ei ole voimassa: mikäli kuitti ei ole tallella, mikäli virheet johtuvat vääranlaisesta käytöstä, mikäli virheet johtuvat laiminlyönnistä, väärankäytöstä tai huolimattomuudesta.

Vielen Dank, dass Sie sich für BeSafe iZi Kid i-Size entschieden haben

- ! Die Gebrauchsanweisung bitte UNBEDINGT vor dem Einbau des Sitzes lesen. Unsachgemäßer Einbau kann zu einer Gefährdung Ihres Kindes führen.

! Wichtige Informationen

- Der Einbau des Sitzes auf einem Vordersitz mit aktiviertem Airbag ist NICHT zulässig.
- iZi Kid i-Size kann nur mit ISOfix in Fahrzeugen mit ISOfix-Vorrichtungen rückwärts gerichtet eingebaut werden.
- iZi Kid i-Size ist genehmigt für Kinder mit einer Größe von 61 bis 105 cm, rückwärts gerichtet mit einem max. Gewicht bis 18 kg.
- Lesen Sie in der Fahrzeugliste nach, ob Ihr Fahrzeugmodell für den betreffenden Sitz zugelassen ist.
- Lassen Sie das Kind nicht unangeschnallt im Sitz sitzen.
- Die Gurte müssen gut gestrafft sein und dürfen nicht verdreht werden.
- In den Schultergurten befinden sich Magnete, die elektronische Geräte wie Herzschrittmacher beeinflussen können.
- Der Stützfuß muss in jedem Fall verwendet werden. Stellen Sie sicher, dass dieser weit genug ausgezogen ist um den Fahrzeugboden, vor dem der Sitz eingebaut ist, berühren zu können und dass die Anzeige am Stützfuß grün ist.
- Wir empfehlen, diesen Sitz für Kinder ab ca. 6 Monaten zu verwenden.
- Für Kinder unter 1 Jahr und/oder unter 10 kg empfehlen wir die tiefste Liegeposition; außerdem sollten „Body Hugger“ und Babykissen (Zubehör) benutzt werden.
- Entfernen Sie das Babykissen (Zubehör), wenn Ihr Kind älter als ca. 1 Jahr ist.
- Entfernen Sie das Sitzkissen, wenn Ihr Kind älter als ca. 2 Jahre ist.
- Sobald Ihr Kind mehr als 18 kg wiegt, bzw. der Oberkörper nicht mehr in die Gurte passt, muss zu einem Sitz, genehmigt für Kinder über 18 kg, gewechselt werden.
- Der Sitz darf nach einem Unfall nicht mehr verwendet werden und muss unbedingt ausgetauscht werden. Selbst wenn der Sitz äußerlich keine Beschädigungen aufweist, wäre Ihr Kind bei einem weiteren Unfall möglicherweise nicht mehr optimal geschützt.
- Vermeiden Sie, dass der Sitz zum Beispiel durch Gepäck, Sitze und/oder schließende Türen eingeklemmt oder belastet wird.
- Prüfen Sie vor jeder Benutzung, ob die Gurte nicht beschädigt oder verdreht sind.
- Achten Sie darauf, dass der Abstand zwischen Ihrem Kind und den Intern-Gurten nicht mehr als eine Fingerbreite (ca. 1 cm) beträgt.
- Versuchen Sie NICHT, den Kindersitz auseinander zu bauen, baulich zu verändern oder nicht-originale Bauteile zum Sitz hinzuzufügen. In diesem Fall erlischt Ihr Garantieanspruch mit sofortiger Wirkung.
- Lassen Sie Ihr Kind niemals unbeaufsichtigt in seinem Kindersitz.



- Stellen Sie sicher, dass alle Mitfahrenden wissen, wie sie Ihr Kind im Notfall aus dem Kindersitz herausnehmen können.
- Versichern Sie sich, dass Gepäck und andere Gegenstände ordnungsgemäß gesichert sind. Ungesicherte Gepäckstücke und lose Gegenstände können Kindern und Erwachsenen im Falle eines Unfalls schwere Verletzungen zufügen.
- Verwenden Sie den Kindersitz niemals ohne Bezug, da dieser eine sicherheitsrelevante Funktion hat und Teil der Zulassung ist. Sollte Ihr Bezug beschädigt und/oder nicht mehr verwendbar sein, können Sie über Ihren BeSafe Händler einen originalen BeSafe Bezug beziehen.
- Verwenden Sie keine aggressiven Reinigungsprodukte da diese die Baumaterialien des Kindersitzes angreifen können.
- BeSafe rät vom Erwerb bzw. Verkauf gebrauchter Kindersitze ab, da diese unsichtbare Beschädigungen aufweisen können, welche die Sicherheit des Kindersitzes maßgeblich vermindern können.
- Bewahren Sie diese Bedienungsanleitung auf, damit Sie jederzeit darin nachlesen können. Dies ist besonders praktisch, wenn Sie Ihren Kindersitz in ein anderes Auto einbauen möchten oder in eine Verkehrskontrolle geraten.
- Verwenden Sie diesen Kindersitz nicht länger als 7 Jahre lang oder durch zwei aufeinander folgende Kinder. Der Sitz ist in Ihrem Auto starken Temperaturschwankungen und damit hoher Belastung ausgesetzt, was mit steigendem Alter zu einer Veränderung der Qualität des Materials führen kann.
- Um die Sitze Ihres Fahrzeugs vor Druckstellen, Beschädigungen am Polster oder Verfärbungen zu vermeiden, empfehlen wir Ihnen die Nutzung unserer (wattierten) BeSafe Trittschutzmatte, die Sie bei Ihrem BeSafe Händler erwerben können.
- Bei Fragen wenden Sie sich bitte an ihren Fachhändler oder den Hersteller.

Vorbereitung für den Einbau

- Verstellbare Kopfstütze (1a)
- Schultergurte (1b)
- Gurtschloss (1c)
- Sitzkissen (1d)
- Distanz-/Überrollbügel (1e)
- Zentralregulierung (1f)
- Hebel zur Einstellung der Schlafposition (1g)
- Verstellratsche für Distanz-/Überrollbügel (1h)
- Abdeckung für ISOfix-Verbindungen (2x) (1i)
- Auslöser für ISOfix-Verbindungen (2x) (1j)
- Stützfuß (1k)
- Höhenverstellung, Stützfuß (2x) (1l)
- Stützfuß, Höhenanzeige (1m)
- Griff zur Verstellung der Kopfstütze (2a)

- Stützfuß, Positionsanzeige (2b)
- ISOfix-Vorrichtungen (2x) (3a)
- ISOfix-Führungshülsen (2x) (3b)
- ISOfix-Verbindungen (2x) (3c)
- ISOfix-Anzeige (2x) (3d)
- ISOfix-Auslöser (2x) (3e)

Rückwärts gerichtet: ISOfix-Einbau

1. Der Einbau des Sitzes auf einem Vordersitz mit aktiviertem Airbag ist NICHT zulässig.
2. Der Sitz kann nur in Fahrzeugen mit ISOfix-Vorrichtungen rückwärts gerichtet eingebaut werden.
3. Beim Einbau auf dem Rücksitz des Fahrzeugs schieben Sie den Vordersitz ganz nach vorne.
4. Stellen Sie die Rücklehne des Fahrzeugsitzes beim Einbau auf dem Vordersitz in senkrechte Position.
5. Auf dem Vordersitz muss der Kindersitz so positioniert werden, dass er gegen das Armaturenbrett lehnt
6. Wenn es nicht möglich ist, den Kindersitz gegen das Armaturenbrett zu lehnen, sollte er einen Abstand von mindestens 25 cm haben
7. Stellen Sie fest, wo sich die ISOfix-Vorrichtungen in Ihrem Fahrzeug befinden. (4)
8. Wenn Ihr Fahrzeug keine ISOfix-Führungshülsen aufweist, stecken Sie zur Vereinfachung des Einbaus diese Führungshülsen hinein. (5)
9. Die ISOfix Einbauhilfen finden Sie auf der Unterseite der Basisstation.
10. Stecken Sie den Distanz-/Überrollbügel in die Öffnungen unter dem Metallhaken. Bewegen Sie den Distanzbügel mit der Ratsche nach innen. Mit der Ratsche kann der Frontbügel in beide Richtungen verstellbar werden. Schieben Sie die Pins an der Verstellratsche nach oben oder unten, um die Richtung zu ändern. (6)
11. Drücken Sie den Auslöser und ziehen Sie beide ISOfix-Arme soweit wie möglich heraus. (7)
12. Nehmen Sie die Abdeckkappen von den ISOfix-Vorrichtungen ab, indem Sie auf die ISOfix-Auslöser drücken. (8)
13. Bringen Sie die Installations-Hilfclips an den ISOfix-Armen an. (9)
14. Klappen Sie vor dem Einbau in Ihr Fahrzeug den Stützfuß des Sitzes nach unten. (10)
15. Stellen Sie den Sitz seitlich in das Fahrzeug. Der Distanz-/Überrollbügel muss zu Ihnen zeigen.
16. Drehen Sie den Sitz auf der gewünschten Einbauposition so, dass der Distanz-/Überrollbügel zur Rücklehne zeigt.
17. Klicken Sie die ISOfix-Vorrichtung in die ISOfix-Befestigungspunkte des Fahrzeuges ein. (11)

18. Entfernen Sie die Installations-Hilfclips.
19. Prüfen Sie, ob die Anzeigen auf beiden Seiten grün sind. (12)
20. Schieben Sie den Autokindersitz soweit in Richtung der Rückenlehne des Fahrzeugsitzes, bis der Überrollbügel die Rückenlehne berührt. Die ISOfix-Arme gleiten dabei in den Sockel des Autokindersitzes und rasten in einer neuen Position fest ein. (13)
21. Fahren Sie den Distanz-/Überrollbügel mit der Ratsche nun soweit aus, bis der Bügel fest in die Rücklehne des Fahrzeugsitzes gedrückt wird. (14)
22. Entfernen Sie die Kappe um den Stützfuß. Ein akustischer Alarm startet nun automatisch und stoppt erst wieder, wenn der Stützfuß auf dem Boden fest aufsteht und der Sitz richtig eingebaut ist. (15)
23. Richten Sie den Stützfuß so ein, dass er den Boden des Fahrzeugs stramm berührt. (16)
24. Die Anzeige des Stützfußes wird grün, wenn der Stützfuß richtig auf dem Boden aufsteht. (17)
25. Das Alarmsignal stoppt, sobald der Stützfuß richtig aufsteht bzw. die grünen Markierungen angezeigt werden
26. Beim Einbau auf dem Rücksitz schieben Sie den Vordersitz soweit nach hinten, dass er den Kindersitz berührt. Falls der Vordersitz den Kindersitz nicht berührt, müssen Sie die Rücklehne des Vordersitzes nach vorne bringen, damit der Abstand zwischen dem Kindersitz und der Rücklehne des Vordersitzes mindestens 25 cm beträgt.
27. Wenn Ihr Kind eine Größe von 87 cm erreicht hat, verwenden Sie die aufrechte Sitzposition.
28. Wenn Sie mehr Beinfreiheit für Ihr Kind wünschen, fahren Sie die ISOfix-Arme des Sitzes vollständig aus und bewegen Sie den Frontbügel mit der Ratsche nach vorne (max. bis zum Stoppzeichen).
29. Versichern Sie sich, dass der Stützfuß ganz nach unten gedrückt ist, den Boden des Fahrzeugs berührt und fixiert ist.
30. Prüfen Sie, ob die Anzeigen auf beiden Seiten grün sind.
31. Der Autokindersitz kann mit zusätzlichem Seitenaufprallschutz (SIP+) erworben werden. Dieser muss auf der Türseite des Fahrzeugs verwendet werden. Es kann zwischen Sitzschale und Stoff angebracht werden. Der iZi Modular verfügt von Haus aus über einen hervorragenden Seitenaufprallschutz, der durch Anbringen des zusätzlichen Teils noch weiter verbessert werden kann. (Nicht für alle Modelle) (18) Sie können das SIP+ nicht verwenden, wenn der Platz zwischen Kindersitz und Tür geringer ist als der Platzbedarf des SIP+. Dies könnte dazu führen, dass der gesamte Kindersitz sich beim Schließen der Tür verschiebt und dadurch nicht mehr optimal im Fahrzeug positioniert ist.

Sitzausbau

1. Wenn der Sitz auf dem Rücksitz des Fahrzeugs eingebaut ist, schieben Sie den Vordersitz ganz nach vorne.
2. Fahren Sie den Distanz-/Überrollbügel mit der Ratsche ein. (19)
3. Lösen Sie die ISOFix-Verbindungen, indem Sie die ISOFix-Auslöser an den ISOFix-Verbindungen betätigen. (20)
4. Drücken Sie den Auslöser auf beiden Seiten und schieben Sie die ISOFix-Verbindungen in das Unterteil. (21)
5. Ziehen Sie den Sitz nach vorne. Drehen Sie den Sitz, damit Sie ihn leichter herausnehmen können.
6. Entfernen Sie die Führungshülsen vom Fahrzeug. Deponieren Sie sie im Unterteil des Kindersitzes.
7. Entfernen Sie den Distanz-/Überrollbügel aus den Metallführungen im Sitz, indem Sie den Bügel bis zum Sicherheitspin herausziehen. Drücken Sie nun den Sicherheitspin mit einem kleinen Schraubenzieher ein, bis Sie den Bügel ganz herausziehen können. (22)

So sitzt ihr Kind richtig

1. Die Schultergurte sind dann richtig eingestellt, wenn sie direkt auf Höhe der Schulter Ihres Kindes aus dem Kindersitz herauskommen. Überprüfen Sie die Position regelmäßig, besonders bei jüngeren Kindern, die noch schneller wachsen. (23)
2. Die Höhe der Schultergurte und der Kopfstütze kann mithilfe des Verstellgriffs an der Rückseite der Kopfstütze verändert werden. Die Kopfstütze dabei gerade halten. (24)
3. Ziehen Sie an den Schultergurten, während Sie auf den Knopf der Zentralregulierung drücken. Ziehen Sie die Gurte ganz heraus. (25)
4. Öffnen Sie das Gurtschloss. (26)
5. Legen Sie die Schultergurte mit den Magneten in den Schulterpolstern auf die orangefarbenen Markierungen der Seiten des Sitzesmit , um die Gurte aus der Sitzfläche zu halten, während Sie Ihr Kind richtig in den Sitz setzen. (27)
6. Wenn das Kind richtig sitzt, legen Sie die Schultergurte über die Schultern Ihres Kindes und schließen das Gurtschloss: KLICK!. Danach zunächst die Beckengurte straffen, indem Sie die Schultergurte über dem Schloss straff ziehen, bis die Beckengurte fest anliegen. (28)
7. Ziehen Sie nun den Gurt in Richtung des grünen Pfeils durch die Zentralregulierung gerade nach oben oder vorne. Ziehen Sie weiter, bis der Gurt straff sitzt. (29)

Schlafposition

- Die Schlafposition ist dreifach verstellbar.
- Indem Sie den Hebel zur Einstellung der Schlafposition nach oben ziehen, bringen Sie den Sitz in eine andere Position. (30)

Ab- und Aufziehen des Bezuges

- Merken Sie sich die Schritte, wie Sie Ihren Bezug abnehmen. Das Beziehen geschieht auf dieselbe Weise in umgekehrter Reihenfolge.
- Beginnen Sie mit dem unteren Sitzteil. (31)
- Die Bezug der Kopfstütze kann separat abgenommen werden. Lösen Sie dazu die Haken an der Rückseite und ziehen Sie den Stoff nach vorne ab.

Aufziehen des Bezuges

- Stellen Sie die Kopfstütze in die höchste Position. Befestigen Sie den Kopfstützenbezug und hängen Sie die Haken an der Rückseite ein. Ziehen Sie die Gurte durch die Löcher. Befestigen Sie das lose Unterteil des Kopfstützenstoffs am Plastikteil unter der Kopfstütze.
- Befestigen Sie das Oberteil und dann die Schulterteile. Bringen Sie das Sitzteil an und schieben Sie den Sitzbezug unter die hinteren Teile der seitlichen Wände.

! Warnung vor Einbaufehlern

- Der Einbau des Sitzes auf dem Beifahrersitz mit aktiviertem Airbag ist NICHT zulässig.
- Der Stützfuss muss immer angebracht sein. Versichern Sie sich, dass der Stützfuss ganz nach unten gedrückt ist.
- Sitz bei rückwärts gerichtetem Einbau niemals ohne festgezogenen Distanz-/Überrollbügel verwenden.
- Beim Einbau mit ISOFix: Versichern Sie sich vor der Fahrt, dass die Anzeigen grün sind.



Garantie

- Sollte dieses Produkt innerhalb von 24 Monaten nach dem Kauf aufgrund von Material- oder Herstellungsfehlern nicht mehr funktionieren, wenden Sie sich bitte an Ihren BeSafe Händler. Bitte beachten Sie, dass Bezüge und Gurte nicht unter die Garantie fallen.
- Diese Garantie ist nur gültig, wenn der Sitz vorschriftsmäßig und sorgsam behandelt wird. Bitte wenden Sie sich an Ihren BeSafe Händler - er kann Ihnen Ratschläge geben, ob Ihr Sitz zur Reparatur zu einem BeSafe Servicepoint geschickt werden sollte. Es besteht kein Anspruch auf Austausch oder Rückgabe. Die Garantiefrist wird durch Reparaturen nicht verlängert.
- Die Garantie verfällt: wenn kein Kassenbeleg oder Rechnung vorgelegt werden kann, wenn der Fehler durch unsachgemäße oder falsche Handhabung verursacht wurde und/oder wenn der Fehler auf Missbrauch oder Fahrlässigkeit zurückzuführen ist.

Dank u voor uw keuze voor de Besafe iZi Kid i-Size.

! Het is belangrijk dat u deze gebruiksaanwijzing leest VOORDAT u het zitje gaat installeren. Onjuiste installatie kan uw kind in gevaar brengen.

! Cruciale informatie



- Het is NIET TOEGESTAAN om het zitje in de voorstoel te gebruiken in combinatie MET EEN GEACTIVEERDE AIRBAG.
- iZi Kid i-Size kan alleen achterwaarts geïnstalleerd worden met de ISOFix connectors in een auto die uitgerust is met ISOFix ankerpunten.
- iZi Kid i-Size is goedgekeurd voor kinderen met een lichaamslengte tussen 61 cm. en 105 cm., achterwaarts gericht met een gewicht van maximaal 18 kg.
- Lees de 'carlist' om te beoordelen of het zitje geschikt is voor uw auto.
- De gordel in het zitje moet altijd gesloten zijn als uw kind in het zitje zit.
- De gordel moet strak getrokken worden en de gordel mag niet gedraaid zitten.
- De schoudergordel bevat magneten. Magneten kunnen invloed hebben op elektronische componenten zoals pacemakers.
- De vloersteun moet altijd gebruikt worden. Zorg dat de vloersteun altijd volledig is uitgeschoven tot deze de vloer voor het zitje raakt en dat de indicatie in de vloersteun groen aangeeft.
- We adviseren dit zitje alleen voor kinderen die zelf rechtop kunnen zitten, dus niet jonger dan 6 maanden.
- Voor kinderen onder de 1 jaar en/of 10 kg. adviseren we het gebruik van de meest liggende slaappositie in combinatie met de stoelverkleiner en het baby kussentje (extra verkrijgbaar accessoire).
- Verwijder het baby kussentje (extra verkrijgbaar accessoire) wanneer het kind ouder dan 1 jaar is.
- Verwijder de stoelverkleiner wanneer het kind ouder dan 2 jaar is.
- Als het kind meer dan 18 kg. weegt of the schouders boven de hoogste positie van de schoudergordels groeit, moet het kind gebruik gaan maken van zitje dat geschikt is voor een kind zwaarder dan 18 kg..
- Na een ongeval moet het zitje vervangen worden door een nieuw zitje. Ook als het zitje er nog goed uit ziet is het mogelijk dat het uw kind niet meer optimaal beschermt.
- Voorkom dat de iZi Kid bekneld of belast wordt door bijv. bagage, stoelen en/of dichtslaan deuren.
- Controleer voor ieder gebruik of de gordels niet beschadigd of gedraaid zijn.
- Houd maximaal een vingerdikte (1 cm) speling tussen de gordels en je baby.
- PROBEER NIET het zitje te ontmantelen, aan te passen of iets toe te voegen. De garantie vervalt als er niet-originele onderdelen of accessoires worden gebruikt.
- Laat nooit het kind zonder toezicht achter in het zitje.
- Let er op dat alle passagiers weten hoe ze het kind uit het zitje kunnen halen in geval van nood.

- Zorg dat er geen losse bagage en andere objecten in auto liggen. Deze kunnen bij een ongeval kinderen en volwassenen ernstig verwonden.
- Gebruik nooit het zitje zonder de bekleding. De bekleding is onderdeel van het veiligheidssysteem en mag alleen vervangen worden door een originele BeSafe bekleding.
- GEBRUIK GEEN agressieve schoonmaakproducten; deze kunnen het materiaal aantasten.
- BeSafe adviseert autokinderstoeltjes niet tweedehands te kopen of te verkopen.
- BEWAAR deze gebruiksaanwijzing voor toekomstig gebruik.
- GEBRUIK het zitje NIET langer dan 7 jaar. Door veroudering kan het materiaal veranderen.
- Controleer, als het zitje is geïnstalleerd, alle plekken waar het kinderzitje het interieur van de auto raakt. We adviseren om op deze plekken een (BeSafe) beschermingshoes te gebruiken, om beschadigingen, vlekken of verkleuringen van het auto-interieur te voorkomen, zeker bij een afwerking met leder of hout.
- Bij twijfel kunt u contact opnemen met de fabrikant van het zitje of uw leverancier.

Installeren voorbereiden

- Verstelbare hoofdsteen (1a)
- Schoudergordels (1b)
- Gordelsluiting (1c)
- Stoelverkleiner (1d)
- Stoelbeugel (1e)
- Centrale gordelspanner (1f)
- Slaapstandhendel (1g)
- Ratel voor de stoelbeugel (1h)
- Kapje voor ISOFix connectors (2x) (1i)
- Knop voor ISOFix connectors (2x) (1j)
- Vloersteun (1k)
- Hoogteverstellingsknop vloersteun (2x) (1l)
- Vloersteun hoogte indicatie (1m)
- Bedieningshendel hoofdsteen (2a)
- Vloersteun positie indicatie (2b)
- ISOFix ankerpunten (2x) (3a)
- ISOFix installatieclips (2x) (3b)
- ISOFix connectors (2x) (3c)
- ISOFix indicators (2x) (3d)
- ISOFix ontgrendelknop (2x) (3e)

Achterwaarts gericht: ISOfix installatie

1. Het is NIET TOEGESTAAN om het zitje in de voorstoel te gebruiken in combinatie MET EEN GEACTIVEERDE AIRBAG.
2. Het zitje kan alleen geïnstalleerd worden op autostoelen die uitgerust zijn met ISOfix ankerpunten.
3. Duw de voorstoel van de auto naar voren als u het zitje op de achterstoel van de auto wilt installeren.
4. Plaats de rugleuning rechtop als u het zitje op de voorstoel van de auto wilt installeren.
5. Op de voorstoel van de auto moet het zitje tegen het dashboard geplaatst worden.
6. Indien het niet mogelijk is het zitje tegen het dashboard te plaatsen, plaats het dan zo ver mogelijk van het dashboard vandaan.
7. Zoek de ISOfix ankerpunten aan de autostoel. (4)
8. De bij het zitje geleverde ISOfix installatieclips maakt de installatie eenvoudiger. Plaats de clips. (5)
9. De ISOfix installatieclips bevinden zich aan de onderzijde van de basis.
10. Installeer de stoelbeugel door de twee pinnen in de ovale buis onder de voorzijde van de zitting te schuiven. Stel de stoelbeugel zover mogelijk naar binnen met de ratel, maar niet verder dan het stopteken. De ratel wordt gebruikt om de stoelbeugel te verstellen. Schakel het knopje op de ratel om, om de richting te veranderen. (6)
11. Trek de ISOfix verankeringen zo ver mogelijk naar buiten, door de grijze knoppen aan de bovenzijde van de basis in te duwen. (7)
12. Verwijder de kapjes van de ISOfix connectoren door de ISOfix ontgrendelknop in te duwen. (8)
13. Klik de installatieclips op de ISOfix connectoren. (9)
14. Klap de vloersteun naar beneden voor installatie in de auto. (10)
15. Plaats het zitje in de auto met de stoelbeugel eerst.
16. Draai het zitje met de stoelbeugel tegen het rugdeel van de autostoel.
17. Klik de ISOfix verankeringen in de ISOfix ankers van de autostoel. (11)
18. Verwijder de installatieclips.
19. Controleer of alle ISOfix indicators aan beide zijden groen aangeven. (12)
20. Duw het zitje naar achteren tegen de autozitting totdat de stoelbeugel aanligt tegen de autozitting. De ISOfix verankeringen schuiven heidoor in en klikken vast in een nieuwe positie. (13)
21. Verstel de stoelbeugel met de ratel naar buiten. Draai net zo ver totdat de stoelbeugel stevig in de rugleuning van de autostoel drukt. (14)
22. Verwijder het kapje rond de voetsteun. Een alarm geluid zal starten, en dit zal weer uitgaan als de voetsteun correct is geïnstalleerd, waarbij de voetsteun af moet steunen op de vloer. (15)
23. Schuif de vloersteun naar beneden op de vloer van de auto. (16)
24. The hoogte indicator van de vloersteun laat een groene kleur zien als deze de vloer raakt. (17)
25. Het alarm gaat uit als de vloersteun indicator groen aan geeft en de vloersteun de

vloer raakt.

26. In de achterstoel van de auto moet de voorstoel tegen het zitje aan geschoven worden als de installatie klaar is. Als het niet mogelijk is om de voorstoel van de auto tegen het zitje aan te schuiven, plaats de voorstoel van de auto dan zo ver mogelijk naar voren.
27. Als het kind langer is dan 87 cm., gebruik dan de meest recht opstaande zit positie.
28. Als u meer ruimte wilt creëren voor uw kind, moet u de ISOfix verankeringen helemaal uitgeschoven laten en de stoelbeugel aanspannen met de ratel.
29. Controleer of de vloersteun contact maakt met de vloer voor de autostoel en goed geborgd is.
30. Controleer of alle ISOfix indicators aan beide zijden groen aangeven.
31. Het zitje wordt geleverd met verwijderbare SIP+ (side impact protection +). Deze extra zijdelingse impact bescherming moet worden gebruikt aan de deurzijde van het voertuig. De SIP+ kan tussen het plastic en de stof worden geplaatst. Het zitje biedt al een hoge mate van zijdelingse impact bescherming. De SIP+ verhoogt deze bescherming nog extra. (Niet op alle modellen) (18) Gebruik de SIP+ niet op het zitje als de ruimte tussen het zitje en de autodeur te klein is. Dit zou kunnen leiden tot een situatie waar het zitje niet correct gepositioneerd is op de autostoel.

Het zitje verwijderen

1. Als het zitje op de achterstoel is geïnstalleerd en u wilt het zitje uit de auto halen, duw dan de voorstoel van de auto naar voren.
2. Verplaats de stoelbeugel naar binnen met de ratel. (19)
3. Maak de ISOfix connectors los door de ISOfix ontgrendelknoppen in te drukken. (20)
4. Druk de knop voor de ISOfix connector in en duw deze in de basis van het zitje. Doe hetzelfde met de ISOfix connector aan de andere kant. (21)
5. Trek het zitje naar voren. Draai het zitje zodat je het gemakkelijk kunt verwijderen.
6. Verwijder de ISOfix installatieclips. Plaats deze onder de basis van het zitje.
7. Om de stoelbeugel te verwijderen moet deze eerst naar buiten geplaatst worden, zodat de blokkeringsknop zichtbaar wordt. Druk de blokkeringsknop naar beneden met een kleine schroevendraaier en trek tegelijkertijd aan de stoelbeugel. (22)

Het kind plaatsen

1. Controleer of de hoogte van de schoudergordels gelijk is aan de schouderhoogte van het kind. (23)
2. De hoogte van de schoudergordels en de hoofdsteun kan versteld worden door de bedieningshendel van de hoofdsteun te ontgrendelen, houd de hoofdsteun rechtop en duw de hoofdsteun naar beneden. (24)
3. Houd de knop van de centrale gordelspanner ingedrukt en trek de schoudergordels naar boven. (25)
4. Open de gordelsluiting. (26)
5. Plaats de schoudergordels over de oranje tekens aan de zijkant van het zitje om de schoudergordels open te houden terwijl je het kind plaatst. (27)
6. Plaats, als het kind zit, de schoudergordels over de schouders van het kind en sluit de

gordelsluiting. (28)

7. Trek aan het gordelgedeelte dat door de centrale gordelspanner komt in de richting van de pijl recht naar boven/voren. Trek net zolang totdat het harnas comfortabel zit, maar stevig aansluit. (29)
8. Controleer of de hoogte van de schoudergordels gelijk is aan de schouderhoogte van het kind. (23)

Slaapstand

- Het zitje heeft 3 posities.
- Door de slaapstandhendel omhoog te trekken kan het zitje in de gewenste zit- of slaapstand gezet worden. (30)

Verwijderen en plaatsen van de bekleding

- Let bij het verwijderen van de bekleding op, want het plaatsen van de bekleding gebeurt in de omgekeerde volgorde.
- Begin met het zitting gedeelte. (31)
- De bekleding van de hoofdsteun kan apart verwijderd worden, door de haakjes aan de achterkant los te maken en de bekleding naar voren te trekken.

Plaatsen van de bekleding

- Schuif de hoofdsteun helemaal omhoog. Doe de bekleding van de hoofdsteun om de hoofdsteun en schuif de lussen van de elastieken aan de haakjes aan de achterkant.
- Plaats het bovenstuk van de bekleding en vervolgens de zijkanen. Plaats het zitting gedeelte en stop de rand van de bekleding tussen het schuim en het kunststof.

! Waarschuwing: potentieel onjuist gebruik

- Het is NIET TOEGESTAAN om het zitje in de voorstoel te gebruiken in combinatie MET EEN GEACTIVEERDE AIRBAG.
- De vloersteun moet altijd gebruikt worden. Zorg dat de vloersteun altijd helemaal naar beneden geschoven is en afsteunt op de autovloer.
- GEBRUIK het zitje NIET als de stoelbeugel niet is aangespannen.
- Zorg dat de ISOfix indicators altijd op groen staan.



Garantie

- Als dit product binnen 24 maanden na aankoop materiaal- of fabricagefouten vertoont, met uitzondering van de bekleding en de gordels, wend u zich dan tot uw verkoper.
- De garantie is alleen geldig bij normaal zorgvuldig gebruik. Raadpleeg uw verkoper; hij of zij zal besluiten of het zitje naar de fabrikant voor reparatie wordt gestuurd. Vervanging of het terugstorten van het aankoopbedrag kunnen niet geeïst worden. De garantie wordt niet verlengd door reparatie.
- De garantie vervalt; als er geen aankoopbon is, als fouten zijn veroorzaakt door oneigenlijk gebruik of nalatigheid.

Merci d'avoir choisi BeSafe iZi Kid i-Size.

! Il est important de lire ce manuel AVANT d'installer votre siège. Une installation impropre pourrait mettre votre enfant en danger.

! Informations essentielles

- Il est INTERDIT d'installer le siège sur un siège avant AVEC UN AIRBAG ACTIVÉ.
- L'iZi Kid i-Size peut uniquement être installé dos à la route avec la fixation ISOfix dans une voiture équipée de points de fixation ISOfix.
- L'iZi kid i-Size est homologué pour des enfants d'une taille de 61cm à 105cm, dos à la route jusqu'au poids maximum de 18kg
- Consultez la liste des voitures pour savoir si votre modèle de voiture convient pour l'utilisation du siège.
- Les sangles du harnais doivent toujours être attachées lorsque l'enfant est dans le siège.
- Les sangles du harnais doivent être bien serrées sans être tordues.
- Les protections d'épaule contiennent des aimants. Les aimants peuvent avoir une influence sur les équipements électroniques tels que les pacemakers.
- La jambe de force doit toujours être utilisée. Veillez à ce que la jambe de force soit complètement déployée jusqu'à bien toucher le sol du véhicule devant le siège et à ce que les indicateurs de la jambe de force soient toujours au vert.
- Nous vous conseillons d'utiliser ce siège uniquement pour des enfants qui peuvent se tenir assis, soit pas avant l'âge de 6 mois.
- Pour les enfants de moins de 1 an et/ou ayant un poids inférieur à 10 kg, nous vous recommandons d'utiliser la position la plus inclinée avec le coussin de calage fourni avec le siège et le coussin réducteur (non inclus-disponible en accessoire).
- Enlever le coussin pour bébé (accessoire supplémentaire disponible) lorsque l'enfant a plus d'1 an.
- Enlever le coussin de calage lorsque l'enfant a plus de 2 ans.
- Lorsque l'enfant pèse plus de 18 kg ou lorsque sa hauteur d'épaule dépasse la position la plus élevée des bretelles du harnais, il convient d'utiliser un siège du groupe 2/3.
- Le siège doit être remplacé après un accident. Bien qu'il puisse avoir l'air intact, en cas de nouvel accident, le siège pourrait ne pas être en mesure de protéger votre enfant aussi bien qu'il le devrait.
- Evitez de coincer ou de surcharger le siège-auto iZi Kid avec des bagages, le réglage des sièges ou la fermeture des portières.
- Contrôlez avant chaque utilisation que les sangles ne sont pas endommagées ou tordues.
- L'espace entre votre bébé et le système de harnais doit avoir au maximum l'épaisseur d'un doigt (1 cm).
- NE PAS essayer de démonter, modifier ou ajouter un élément au siège. La garantie sera caduque en cas d'utilisation de pièces ou d'accessoires non-originaux.
- Ne jamais laisser l'enfant sans surveillance dans le siège.
- S'assurer que tous les passagers savent comment détacher votre enfant en cas d'urgence.



- S'assurer que les bagages ou autres objets sont dûment attachés. Des bagages non-attachés peuvent provoquer des blessures graves aux enfants et aux adultes en cas d'accident.
- Ne jamais utiliser le siège sans la confection. La confection a une fonction de sécurité et peut uniquement être remplacée par une confection d'origine BeSafe.
- Ne pas utiliser de produits de nettoyage agressifs; ils pourraient endommager le matériau de construction du siège.
- BeSafe conseille de ne pas acheter ou vendre des sièges enfant d'occasion.
- CONSERVER ce manuel utilisateur pour une utilisation ultérieure avec le siège.
- NE PAS utiliser le siège pendant plus de 7 ans. En raison du vieillissement, la qualité des matériaux pourrait s'altérer.
- Lorsque le siège enfant est installé dans la voiture, vérifiez tous les endroits où le siège pourrait toucher l'intérieur de la voiture. Nous conseillons d'utiliser une housse de protection (BeSafe) à ces endroits afin d'éviter des entailles, des marques ou une décoloration de l'intérieur du véhicule et notamment dans les véhicules dont l'intérieur est en cuir ou en bois.
- En cas de doute, consultez sans tarder le fabricant du siège-auto ou votre distributeur.

Préparation de l'installation

- Appuie-tête réglable (1a)
- Bretelles du harnais (1b)
- Boucle du harnais (1c)
- Coussin de calage (1d)
- Barre anti-rebond (1e)
- Adaptateur central (1f)
- Levier d'inclinaison (1g)
- Cliquet pour renfort frontal (1h)
- Capuchon du raccordement ISOFix (x2) (1i)
- Embout pour les raccordements ISOFix (x2) (1j)
- support de sol/jambe de force (1k)
- Adaptateur de hauteur du support de sol/jambe de force (x2) (1l)
- Indicateur de hauteur du support de sol/jambe de force (1m)
- Poignée de déverrouillage de l'appuie-tête (2a)
- Indicateur de position du support de sol/jambe de force (2b)
- Fixation de voiture ISOFix (x2) (3a)
- Clips d'insertion ISOFix (x2) (3b)
- Raccordements ISOFix (x2) (3c)
- Indicateurs ISOFix (2x) (3d)
- Bouton de déverrouillage ISOFix (x2) (3e)

Dos à la route : installation ISOFix

1. Il est INTERDIT d'installer le siège sur un siège avant AVEC UN AIRBAG ACTIVÉ.
2. Le siège peut uniquement être installé dos à la route dans une voiture équipée de points de fixation ISOFix.

3. En cas d'installation sur le siège arrière du véhicule, avancer le siège avant au maximum.
4. En cas d'installation sur le siège avant du véhicule, régler le dossier en position verticale.
5. Sur le siège avant du véhicule, il convient de positionner le siège contre le tableau de bord.
6. Si il n'est pas possible d'installer le siège contre le tableau de bord il convient alors de le mettre le plus loin possible.
7. Trouver les points de fixation ISOFix dans la voiture. (4)
8. Si votre véhicule n'est pas équipé de clips d'insertion ISOFix, il suffit de les insérer afin de faciliter l'installation. (5)
9. Les clips d'insertion ISOFix sont situés sous la base.
10. Installer la barre anti-rebond en enfonçant les deux tiges dans le tube oval sous la face avant du siège. Ajuster la barre anti rebond avec le cliquet. Le cliquet s'utilise pour régler la barre anti rebond dans les deux sens. Glisser les boutons sur le cliquet vers le haut ou vers le bas pour modifier le sens. (6)
11. Tirer à fond les 2 barres ISOFix afin qu'elles sortent entièrement en appuyant sur les boutons gris situés sur le dessus de la base. (7)
12. Retirer les capuchons des raccords ISOFix en poussant les boutons de déverrouillage ISOFix vers le bas. (8)
13. Enfoncer les pinces ISOFix dans les connexions ISOFix du véhicule. (9)
14. Rabattre le support de sol / jambe de force avant d'installer le siège dans votre véhicule. (10)
15. Placer le siège de biais dans la voiture, la barre anti-rebond dirigée vers vous.
16. Tourner le siège dans la bonne position (avec la barre anti-rebond contre le dossier arrière).
17. Connecter les raccords ISOFix à la fixation ISOFix du véhicule. (11)
18. Retirer les capuchons des raccords ISOFix .
19. S'assurer que les deux indicateurs sont verts. (12)
20. Pousser le siège vers le dossier du siège du véhicule jusqu'à ce que la barre anti-rebond touche le dossier; les barres ISOFix glissent alors à l'intérieur et s'accrochent à la position suivante en faisant un click. (13)
21. Sortir le renfort frontal à l'aide du cliquet. Serrer jusqu'à ce que le renfort soit bien enfoncé dans le dossier du siège du véhicule. (14)
22. Enlever la protection de la jambe de force. Une alarme sonore se déclenche et s'arrêtera quand le siège sera installé correctement avec la jambe de force en contact avec le plancher du véhicule. (15)
23. Ajuster le support de sol afin qu'il soit en contact avec le sol du véhicule. (16)
24. L'indicateur de hauteur du support de sol passe au vert lorsque le support de sol est en contact avec le sol. (17)
25. L'alarme sonore s'arrête quand le support de sol est en contact avec le sol et que l'indicateur de hauteur est passé au vert.
26. Lorsque le siège enfant est installé sur le siège arrière, il convient, si possible, de

reculer le siège avant du véhicule afin qu'il soit en contact avec le siège enfant. S'il est impossible de les mettre en contact, avancer le dossier du siège avant du véhicule afin que la distance entre le siège enfant et le dossier du siège avant soit d'au moins 25 cm.

27. Quand l'enfant mesure 87cm ou plus, utilisez le siège en position redressée.
28. Si vous souhaitez agrandir l'espace disponible pour votre enfant, garder les barres ISOfix complètement sorties sans pousser le siège vers le dossier et tensionner la barre anti-rebond vers l'extérieur avec la manette.
29. S'assurer que le support de sol est entièrement descendu, en contact avec le sol du véhicule et verrouillé.
30. S'assurer que les deux indicateurs sont verts.
31. Le siège est livré avec une protection d'impact latéral (SIP/Side Impact Protection) supplémentaire. Cette protection supplémentaire s'utilise côté portière du véhicule. Elle se fixe en la connectant entre la confection et la coque du siège. Cette protection d'impact latéral supplémentaire améliore encore la protection d'impact latéral. (Disponible sur certains modèles uniquement). (18) Ne pas utiliser le SIP + sur le siège quand l'espace entre le siège et la porte du véhicule est trop petit, ce qui pourrait conduire à une mauvaise installation du siège sur la banquette.

Retirer le siège

1. En cas d'installation sur le siège arrière du véhicule, avancer le siège avant du véhicule au maximum.
2. Retracter la barre anti-rebond avec le cliquet. (19)
3. Détacher les raccords ISOfix en appuyant sur le mécanisme de déverrouillage sur les raccords ISOfix. (20)
4. Pousser l'embout de chaque côté et enfoncer les raccords ISOfix dans la base. (21)
5. Tirer le siège vers l'avant. Tourner le siège afin de le retirer facilement.
6. Retirer les clips d'insertion du véhicule. Les placer sous la base du siège enfant.
7. Pour enlever la barre anti-rebond avant du tube métallique, déplacer le renfort avant vers l'extérieur avec le cliquet, jusqu'à ce que le bouton de verrouillage de l'attache avant apparaisse. Enfoncer le bouton de verrouillage avec la pointe d'un petit tournevis, tout en tirant la barre anti-rebond. (22)

Installation de l'enfant

1. Position des bretelles du harnais: vérifier que les passages pour les bretelles du harnais sont au niveau des épaules de l'enfant. (23)
2. La hauteur des bretelles du harnais et l'appuie-tête peuvent être ajustés en déverrouillant la poignée de déverrouillage à l'arrière de l'appuie-tête et en remontant ou abaissant l'appuie-tête tout en le maintenant droit. (24)
3. Tirer les bretelles du harnais vers le haut en poussant sur le bouton de l'adaptateur central. (25)
4. Ouvrir la boucle du harnais. (26)
5. Placer les bretelles du harnais par-dessus les marquages orange des deux côtés du siège afin de maintenir le harnais ouvert pendant le positionnement de l'enfant. (27)
6. Lorsque l'enfant est en place, passer les bretelles du harnais par-dessus les épaules de

l'enfant et verrouiller la boucle ! (28)

7. Tirer la sangle du harnais à travers l'adaptateur central en direction de la flèche verte, vers l'avant et vers le haut. Tirer jusqu'à ce que le harnais soit confortablement mais fermement ajusté. (29)

Position de couchage

- Le siège est doté de 3 positions.
- En tirant le levier d'inclinaison vers le haut, le siège peut être mis dans une autre position. (30)

Retirer et remettre la housse

- Il convient d'être attentif en retirant la housse pour bien s'en souvenir car la remise de la housse se fait en sens inverse.
- Commencer par retirer la housse du siège. (31)
- La housse de l'appuie-tête peut être enlevée séparément en décrochant les crochets à l'arrière et en enlevant le tissu en tirant vers l'avant.

Remettre la housse

- Mettre l'appuie-tête dans la position la plus élevée. Installer la housse de l'appuie-tête et accrocher les crochets à l'arrière. Passer les sangles du harnais à travers les trous. Fixer la partie inférieure de la housse de l'appuie-tête à la partie en plastique sous l'appuie-tête.
- Installer la partie supérieure, puis les parties au niveau des épaules. Installer l'assise et passer la housse du siège sous les parties arrière des côtés.

! Avertissement : les possibles usages impropres

- Il est INTERDIT d'installer le siège sur un siège avant AVEC UN AIRBAG ACTIF.
- Le support de sol doit toujours être utilisé. Assurez-vous que le support de sol est entièrement descendu.
- NE PAS utiliser le siège sans fermement fixer la barre anti-rebond.
- Assurez-vous que les indicateurs sont au vert avant de rouler.
- NE PAS installer le siège face à la route sans utiliser la cale.



Garantie

- Si ce produit s'avérait défectueux dans les 24 mois après son achat en raison d'un défaut matériel ou de fabrication, à l'exception des confections et des sangles de harnais, veuillez le retourner au lieu d'achat.
- La garantie est uniquement valide si vous utilisez votre siège de façon appropriée et avec soin. Veuillez contacter votre revendeur. Il décidera si le siège doit être retourné au fabricant pour être réparé. Aucun remplacement ou retour ne peut être exigé. La garantie n'est pas prolongée suite à une réparation.
- La garantie est caduque : lorsqu'il n'y a pas de reçu, lorsque les défauts sont provoqués par une utilisation erronée ou impropre, lorsque les défauts sont provoqués par une mauvaise utilisation, par une utilisation à mauvais escient ou par négligence.

Gracias por elegir BeSafe iZi Kid i-Size.

! Es importante que leas este manual del usuario ANTES de instalar tu asiento. La instalación incorrecta puede poner en peligro a tu hijo.

! Información importante



- Queda prohibida la instalación del asiento en el asiento delantero del pasajero CON AIRBAG ACTIVADO.
- El iZi Kid i-Size sólo se puede instalar con orientación hacia atrás con anclaje ISOFix en un vehículo equipado con puntos de anclaje ISOFix.
- iZi Kid i-Size está aprobado a contra marcha para niños de 61 hasta 105 cm. de altura, hasta un máximo de 18 kg. de peso.
- Lea el listado de vehículos para saber si el tuyo está aprobado para usar el asiento.
- Las correas del arnés deben estar siempre cerradas cuando el niño esté en el asiento.
- Las correas del arnés deben estar ajustadas sin que queden flojas ni torcidas.
- Las almohadillas de los hombros incluyen imanes, que pueden afectar a los equipos electrónicos como, por ejemplo, los marcapasos.
- La pata de apoyo debe utilizarse en todo momento. Asegúrate de que esté completamente instalada, hasta que toque el suelo del vehículo y comprueba que los indicadores siempre aparezcan en color verde.
- Recomendamos el uso de este asiento sólo para niños que puedan sentarse erguidos, por tanto, no menores de 6 meses.
- Recomendamos adoptar la posición más reclinada al sentarse y usar el protector del cuerpo y la almohadilla del asiento para niños menores de un año o por debajo de los 10 kg.
- Quite el cojín para bebés (accesorio extra disponible) si el niño es mayor de 1 año.
- Quite el protector del cuerpo si el niño es mayor de 2 años.
- Cuando el niño pesa más de 18 kg o la altura de su hombro se encuentra por encima de la posición más alta de las correas para hombros, debes cambiar al niño a un asiento homologado para niños de más de 18 kg.
- Después de un accidente, el asiento debe reemplazarse, aunque no presente daño alguno. En el caso de otro accidente, el asiento podría no proteger al niño de la manera debida.
- Evite que el asiento quede atrapada o bloqueado por bultos y / o portazos.
- Antes de cada uso, compruebe que el arnés no esté dañado o torcido.
- Asegúrate de mantener una holgura máxima del grosor de un dedo (1 cm) entre el arnés y el bebé.
- NO intentes desarmar, modificar o agregar piezas al SRI. La garantía caducará si se utilizan piezas o accesorios no originales.
- Nunca dejes a tu hijo sin supervisión en el SRI.
- Asegúrate de que todos los pasajeros estén informados acerca de la manera de liberar a tu hijo en una emergencia.
- Asegúrate de que el equipaje y otros objetos se encuentran correctamente asegurados. El equipaje no protegido puede causar heridas graves a niños y a adultos si ocurre un accidente.

- Nunca uses el SRI sin el tapizado. El tapizado es un accesorio de seguridad y sólo puede reemplazarse por otro original de BeSafe.
- No uses productos de limpieza agresivos, estos pueden dañar el material con el que está fabricado el SRI.
- BeSafe recomienda no comprar ni vender este tipo de SRI usados.
- CONSERVA este manual para su posterior uso con el SRI.
- NO utilices el SRI por un período mayor a 7 años. La calidad del material puede cambiar debido al paso del tiempo.
- Cuando el asiento para niños esté instalado en el vehículo, verifica todas las áreas en las que el asiento para niños pueda estar en contacto con el interior. Se recomienda el uso de una cubierta de protección (BeSafe) en estos lugares para evitar cortes, marcas o decoloración en el interior del vehículo, especialmente en vehículos con interior de cuero o de madera.
- Ante cualquier duda, puede consultar tanto al fabricante como a tu distribuidor.

Preparación de la instalación

- Apoyacabeza ajustable (1a)
- Correas para hombros del arnés (1b)
- Hebilla de arnés (1c)
- Reductor (1d)
- Anti-vuelco (1e)
- Regulador central (1f)
- Palanca para reclinarse (1g)
- Trinquete para el anti-vuelco (1h)
- Tapa del conector ISOFix (2) (1i)
- Interruptor para conectores ISOFix (2) (1j)
- Pata de apoyo (1k)
- Regulador de altura de la pata de apoyo (2) (1l)
- Indicador de altura de la pata de apoyo (1m)
- Asa de liberación del reposacabezas (2a)
- Indicador de posición de la pata de apoyo (2b)
- Anclaje del vehículo ISOFix (2) (3a)
- Complementos de inserción ISOFix (2) (3b)
- Conectores ISOFix (2) (3c)
- Indicadores ISOFix (2 udes.) (3d)
- Botón de liberación ISOFix (2) (3e)

A contra marcha: instalación ISOFix

1. Queda prohibida la instalación en el asiento delantero del pasajero CON AIRBAG ACTIVADO.
2. El asiento solo se instala a contra marcha en vehículos equipados con puntos de anclaje ISOFix.
3. Cuando se instala el SRI en el asiento trasero del vehículo, empuje el asiento del copiloto hacia adelante lo máximo posible.
4. Cuando se instala el SRI en el asiento delantero del vehículo, ajuste el respaldo del

- asiento del copiloto en una posición vertical.
5. Una vez ubicado en el asiento delantero del vehículo, debe colocar el SRI contra el salpicadero.
 6. Si no es posible colocar el SRI contra el salpicadero, ubica el SRI lo más lejos posible del salpicadero.
 7. Busca los puntos de anclaje ISOFix en el vehículo. (4)
 8. Si el vehículo no está equipado con guías de inserción ISOFix, insértelos para facilitar la instalación. (5)
 9. Las guías de inserción ISOFix se encuentran debajo de la base.
 10. Instale el anti-vuelco deslizando los dos pasadores en el tubo ovalado debajo del lado delantero del asiento. Mueva el anti-vuelco hacia adentro con el trinquete. El trinquete se utiliza para ajustar el anti-vuelco en ambas direcciones. Deslice las manijas sobre el trinquete hacia arriba o hacia abajo para cambiar la dirección. (6)
 11. Tire de ambos conectores ISOFix tan lejos como sea posible, presionando los botones de color gris en la parte superior de la base. (7)
 12. Quite los protectores de los conectores ISOFix presionando en los botones de liberación ISOFix. (8)
 13. Coloque los clips de instalación en los conectores ISOFix. (9)
 14. Despliegue la pata de apoyo antes de instalar el SRI en su vehículo. (10)
 15. Introduce el SRI de costado dentro del vehículo con el anti-vuelco hacia ti.
 16. Gira el SRI en la posición correcta (con el anti-vuelco contra el respaldo).
 17. Presiona los conectores ISOFix en el anclaje ISOFix del vehículo hasta que queden enganchados. (11)
 18. Quite los clips de instalación de los conectores ISOFix
 19. Asegúrate de que los indicadores de ambos lados estén en color verde. (12)
 20. Empuje la silla de seguridad hacia el respaldo del asiento del vehículo hasta que el dispositivo antivuelco toque el respaldo; los brazos ISOFIX se deslizaran y se oirá clic. (13)
 21. Mueva el anti-vuelco hacia afuera con el trinquete. Continúa ajustando hasta que el brazo esté bien presionado en el respaldo del asiento del vehículo. (14)
 22. Retira el protector de la pata de apoyo. Una alarma se activará y se detendrá cuando el asiento esté instalado correctamente con la pata de apoyo en contacto con el suelo. (15)
 23. Ajusta la pata de apoyo hasta que esté en contacto con el suelo del vehículo. (16)
 24. El indicador de altura de la pata de apoyo está verde cuando la pata de apoyo está en contacto con el suelo. (17)
 25. La alarma se detendrá cuando su indicador esté en verde y esté en contacto con el suelo.
 26. Una vez instalado el SRI en el asiento trasero del vehículo, mueve el asiento del vehículo hacia atrás, si fuera posible, para que esté en contacto con el SRI. En caso de no poder hacer contacto con el SRI, mueve el respaldo del asiento delantero hacia adelante para que la distancia entre el SRI y el respaldo del asiento delantero sea de 25 cm como mínimo.
 27. Cuando el niño tiene 87 cm. o mas, utiliza el SRI en su posición erguida.

28. Cuando se desee ampliar el espacio disponible para las piernas de su hijo, mantenga los conectores ISOFIX totalmente extendidos sin empujar la silla de seguridad hacia el respaldo del vehículo, y asegure la tensión del dispositivo antivuelco con la manivela de la carraca
29. Asegúrate de que la pata esté presionado completamente hacia abajo, en contacto con el suelo del vehículo y trabado.
30. Asegúrate de que los indicadores de ambos lados estén en color verde.
31. La silla puede ser suministrado con protección adicional contra impactos laterales (SIP+) extraíble. Esta protección debe utilizarse en el lateral de la puerta del vehículo y puede incorporarse entre el armazón de la silla y el tejido. La silla incluye una protección contra impactos laterales integrada de alto nivel. Esta protección adicional mejora aún más el efecto protector en caso de impactos laterales. (No en todos los modelos) (18) No utiliza el SIP+ cuando el espacio entre la silla y la puerta del vehículo es demasiado pequeño, lo que podría conducir a una mala instalación de la silla en el asiento del vehículo.

Desinstalación del asiento

1. Si se instala en el asiento trasero del vehículo, empuja el asiento delantero hacia adelante lo máximo posible.
2. Mueve el anti-vuelco hacia adentro con el trinquete. (19)
3. Libera los conectores ISOFix presionando el mecanismo de liberación sobre los conectores ISOFix. (20)
4. Presiona el interruptor a cada lado y también los conectores ISOFix hacia la base del SRI. (21)
5. Tira del respaldo del SRI hacia adelante. Gira el SRI para poder quitarlo más fácilmente.
6. Retira los complementos de inserción del vehículo y ubícalos en la base del asiento para niño.
7. Para quitar el anti-vuelco del tubo de metal, mueve el anti-vuelco hacia afuera con el trinquete, hasta que aparezca el botón de bloqueo del anti-vuelco. Presiona el botón de bloqueo hacia abajo con un destornillador pequeño, mientras tira el anti-vuelco hacia fuera. (22)

Colocación del niño

1. Posición de los arneses del hombro: Verifica que las ranuras de los arneses del hombro estén nivelados con los hombros del niño. (23)
2. La altura de los arneses del hombro y del apoya cabeza se puede regular aflojando el asa de liberación ubicada en la parte posterior del apoya cabeza y tirando del apoya cabeza hacia arriba o hacia abajo mientras se lo mantiene en posición vertical. (24)
3. Tira de los arneses del hombro hacia arriba mientras se presiona el botón del regulador central. (25)
4. Abre la hebilla del arnés. (26)
5. Posiciona los arneses del hombro sobre las marcas naranjas, a los costados del asiento, para mantener los arneses abiertos mientras coloca al niño. (27)
6. Una vez que el niño esté colocado, situa los arneses sobre los hombros del niño y

cierra la hebilla. Escucharás: ¡CLIC! (28)

- Pasa la correa del arnés por el regulador de altura central en la dirección de la flecha verde, hacia arriba y hacia adelante. Continúe tirando hasta que el arnés se sienta cómodo, pero esté firme. (29)

Posición para dormir

- El asiento tiene 3 posiciones.
- Se puede cambiar la posición del asiento si se tira de la palanca para reclinar hacia arriba. (30)

Desinstalación y colocación de la capota

- Presta atención al quitar la capota, ya que se coloca a la inversa.
- Comienza a quitar la parte inferior del asiento. (31)
- Se puede quitar la capota del apoya cabeza por separado, desconectando los ganchos de la parte posterior y tirando de la tela hacia adelante.

Colocación de la capota

- Tira del apoya cabeza en la posición más alta. Coloca la capota del apoya cabeza y conecta los ganchos en la parte posterior. Pasa los arneses por los agujeros. Conecta la parte inferior suelta de la tela del apoya cabeza con la parte plástica debajo del apoya cabeza.
- Coloca la parte superior y luego las partes de los hombros. Coloca la pieza del asiento y lleva la cubierta del asiento por debajo de las partes traseras de los extremos laterales.

! Atención: posible uso indebido

- Queda prohibida la instalación del asiento en el asiento delantero del pasajero CON AIRBAG ACTIVADO.
- Siempre debes utilizar la pata de apoyo. Asegúrate de que el soporte esté presionado completamente hacia abajo.
- NO uses el SRI sin ajustar el anti-vuelco al colocarlo a contra marcha.
- Cuando se instala con ISOfix: Asegúrate de que los indicadores están en verde antes de conducir.



Garantía

- Si este producto presentara inconvenientes dentro de los 24 meses debido a defectos en los materiales o en su fabricación, excepto los textiles y las correas de arnés, devuélvelo al lugar donde realizaste la compra.
- La garantía sólo será válida si se usó el asiento apropiadamente y con cuidado. Contacta a tu vendedor, quien decidirá si el producto debe ser devuelto al fabricante para su reparación. No se podrán solicitar cambios ni devoluciones. La garantía no se extiende por reparación.
- La garantía vence: cuando no hay recibo, cuando el uso indebido e inapropiado causa defectos o cuando los defectos derivan de abuso, uso incorrecto o negligencia.

Grazie per aver scelto BeSafe iZi Kid i-Size.

- ! È importante leggere il presente manuale utente PRIMA di montare il seggiolino. Un'installazione non corretta potrebbe mettere in pericolo il vostro bambino.

! Informazioni fondamentali

- NON È CONSENTITO installare il seggiolino sul sedile anteriore CON L'AIRBAG ATTIVATO.
- iZi Kid i-Size può essere installato solo in senso contrario alla marcia usando il supporto ISOfix in un'auto dotata di punti di ancoraggio ISOfix.
- iZi Kid i-Size è omologato per bambini con statura da 61 a 105 cm, fino ad un peso massimo di 18 kg, montato in direzione opposta al senso di marcia.
- Consultare l'elenco delle auto per sapere se il modello è approvato per l'uso del seggiolino.
- Le cinghie dell'imbragatura devono sempre essere bloccate quando il bambino è nel seggiolino.
- Le cinghie dell'imbragatura devono essere strette e non lente né attorcigliate.
- Gli spillacci contengono magneti, che potrebbero influenzare dispositivi elettronici quali pacemakers.
- La forcella a terra deve sempre essere utilizzata. Assicurarsi che la staffa a terra sia completamente abbassata fino al contatto stabile con il pavimento dell'auto sul fronte del sedile di appoggio e che gli indicatori sul supporto a terra siano sempre di colore verde.
- Si consiglia di usare il presente seggiolino solo con bambini che possano stare seduti in posizione verticale, ovvero non più piccoli di 6 mesi.
- Per bambini con meno di 1 anno e/o di peso inferiore a 10 kg, si consiglia di usare la posizione di seduta più reclinata e il cuscino riduttore (accessori venduti separatamente).
- Quando il bambino ha superato 1 anno di età, rimuovere il cuscino riduttore.
- Quando il bambino ha superato 2 anni di età, rimuovere il sostegno per il corpo.
- Quando il bambino pesa oltre 18 kg o quando l'altezza della spalla supera la posizione più alta delle cinghie della spalla, è necessario passare ad un altro seggiolino, adatto per un bambino oltre i 18 kg.
- In seguito a un incidente, è necessario sostituire il seggiolino. Anche se dovesse sembrare poco danneggiato, nel caso di un ulteriore incidente il seggiolino potrebbe non essere in grado di proteggere il vostro bambino in modo adeguato.
- Accertarsi che il seggiolino non sia bloccato o sovraccaricato con bagagli, sedili e/o porte che sbattono.
- Prima di ogni utilizzo, verificare che le cinture non siano danneggiate o attorcigliate.
- Non lasciare mai più di un dito (1 cm) di spazio tra le cinture e il corpo del bambino.
- NON cercare di smontare, modificare o aggiungere nessuna parte del seggiolino. Se vengono usati accessori o parti non originali, la garanzia non sarà più valida.
- Non lasciare mai il bambino incustodito sul seggiolino.
- Accertarsi che tutti i passeggeri siano informati su come liberare il bambino in caso di emergenza.



- Accertarsi che eventuali bagagli o altri oggetti siano ben fissati. In caso di incidente, eventuali bagagli non fissati potrebbero apportare gravi danni sia ai bambini che agli adulti.
- Non usare mai il seggiolino senza la fodera. La fodera è una misura di sicurezza e può essere sostituita solo con un'altra fodera originale BeSafe.
- NON usare detergenti aggressivi in quanto potrebbero danneggiare il materiale di costruzione del seggiolino.
- BeSafe consiglia di non comprare o vendere seggiolini di seconda mano.
- CONSERVARE il presente manuale utente per l'uso successivo del seggiolino.
- NON usare il seggiolino per più di 7 anni. A causa del passare del tempo, la qualità del materiale potrebbe subire delle alterazioni.
- Quando il seggiolino del bambino è installato sul veicolo, ispezionare tutte le aree in cui il seggiolino viene a contatto con gli interni. Consigliamo di usare una fodera di protezione (BeSafe) in tali aree onde evitare tagli, segni o scolorimento dell'interno del veicolo, specialmente in veicoli con interni in pelle o legno.
- Per qualsiasi dubbio, consultare il produttore del seggiolino auto o il rivenditore.

Preparazione all'installazione

- Sostegno nucale regolabile (1a)
- Cinghie imbragatura spalle (2x) (1b)
- Fibbia imbragatura (1c)
- Cuscino riduttore (1d)
- Braccio anteriore (1e)
- Elemento di regolazione centrale (1f)
- Barra inclinazione (1g)
- Cricchetto per braccio anteriore (1h)
- Connettore capsula ISOfix (2x) (1i)
- Interruttore per connettori ISOfix (2x) (1j)
- Staffa di supporto (1k)
- Regolatore altezza staffa di supporto (1l)
- Indicatore dell'altezza del supporto a terra (1m)
- Maniglia di rilascio sostegno nucale (2a)
- Indicatore della posizione della staffa di supporto (2b)
- Supporto per auto ISOfix (2x) (3a)
- Clip di inserimento ISOfix (2x) (3b)
- Connettori ISOfix (2x) (3c)
- Indicatori ISOfix (2x) (3d)
- Tasto di rilascio ISOfix (2x) (3e)

Direzione opposta al senso di marcia: installazione ISOfix

1. NON È CONSENTITO installare il seggiolino sul sedile anteriore CON L'AIRBAG ATTIVATO.
2. Il seggiolino può essere installato solo in direzione opposta al senso di marcia in un'auto dotata di punti di ancoraggio ISOfix.

3. In caso di installazione sul sedile posteriore del veicolo, spingere il sedile anteriore il più avanti possibile.
4. In caso di installazione sul sedile anteriore del veicolo, regolare lo schienale in posizione verticale.
5. Nel sedile anteriore del veicolo, è necessario posizionare il seggiolino contro il cruscotto.
6. Se non è possibile posizionare il sedile contro il cruscotto, spostare il sedile il più arretrato possibile.
7. Individuare i punti di ancoraggio ISOfix nel veicolo. (4)
8. Se il veicolo non è dotato di clip di inserimento ISOfix, inserirle per semplificare l'installazione. (5)
9. Le clips ISOfix di aggancio sono sotto la base.
10. Montare il braccio anteriore facendo scivolare i due perni nel tubo ovale sotto il lato anteriore del sedile. Muovere in avanti il braccio anteriore usando il cricchetto. Il cricchetto viene utilizzato per regolare il braccio anteriore in entrambe le direzioni. Fare scorrere il pulsante sul cricchetto verso l'alto o verso il basso per modificare la direzione. (6)
11. Tirare il più possibile entrambi i connettori ISOfix verso l'esterno per estrarli, premendo i pulsanti grigi sopra la base. (7)
12. Rimuovere le capsule dai connettori ISOfix premendo i tasti di rilascio ISOfix. (8)
13. Agganciare le pinze di installazione negli ancoraggi ISOfix. (9)
14. Ripiegare in basso la staffa di supporto prima di installare il seggiolino in auto. (10)
15. Posizionare il seggiolino lateralmente nell'auto, con il braccio anteriore rivolto verso di sé.
16. Girare il seggiolino nella posizione corretta (con il braccio anteriore contro lo schienale).
17. Agganciare i connettori ISOfix agli ancoraggi ISOfix del veicolo. (11)
18. Rimuovere le pinze di installazione.
19. Accertarsi che entrambi gli indicatori siano verdi. (12)
20. Spingere il seggiolino contro lo schienale del sedile auto fino a quando il braccio frontale è tensionato contro lo schienale; le barre ISOfix scorrono nel loro ancoraggio e si fissano in posizione. (13)
21. Spostare in avanti il braccio anteriore usando il cricchetto. Continuare a tensionare finché il braccio è ben premuto contro lo schienale del sedile del veicolo. (14)
22. Rimuovere il tappo del supporto a terra. Un allarme inizierà a suonare e si arresta solo quando il seggiolino è installato correttamente con il supporto a terra perfettamente a contatto con il basamento del veicolo. (15)
23. Regolare la base di supporto in modo che sia in contatto con il basamento del veicolo. (16)
24. L'indicatore dell'altezza della staffa di supporto indicherà il colore verde quando la staffa di supporto a terra è a contatto con il pavimento. (17)
25. L'allarme si arresta quando il supporto è in corrispondenza con il segno verde ed è a contatto con il pavimento della macchina.

26. Installato sul sedile posteriore del veicolo, spingere, se possibile, il sedile anteriore del veicolo all'indietro, in modo che sia a ridosso del seggiolino del bambino. Se non è possibile creare un contatto con il seggiolino del bambino, spingere lo schienale del sedile anteriore del veicolo il più possibile in avanti.
27. Quando la statura del bambino raggiunge gli 87 cm di altezza o più, posizionare lo schienale del seggiolino in posizione verticale.
28. Quando si desidera avere più spazio per il bambino, tenere gli ancoraggi isofix totalmente verso l'esterno senza spingere il seggiolino verso lo schienale del sedile, e tensionare il braccio frontale con il cricchetto.
29. Accertarsi che la base di supporto sia completamente spinta verso il basso, in contatto col suolo del veicolo, e bloccata.
30. Accertarsi che entrambi gli indicatori siano verdi.
31. Il seggiolino può essere integrato con l'aggiunta della protezione laterale removibile SIP+ (side impact protection +). La protezione laterale aggiuntiva deve essere utilizzata dal lato della porta della vettura. Può essere inserita tra la scocca del seggiolino e il tessuto di rivestimento. Il seggiolino ha un elevato livello di protezione da impatto laterale già integrata. Questa protezione supplementare migliora ulteriormente il livello di protezione in caso di collisione laterale. (Non su tutti i modelli) (18) Non utilizzare la protezione laterale SIP+ sul seggiolino quando lo spazio tra il seggiolino e la portiera della vettura è ridotto, poiché potrebbe verificarsi la condizione che il seggiolino non risulti ben installato sul sedile dell'auto.

Rimozione del seggiolino

1. In caso di installazione sul sedile posteriore del veicolo, spingere il sedile anteriore il più avanti possibile.
2. Spostare il supporto frontale verso l'interno con il cricchetto. (19)
3. Rilasciare i connettori ISOfix premendo il meccanismo di rilascio sui connettori ISOfix. (20)
4. Premere l'interruttore su entrambi i lati e spingere i connettori ISOfix dentro alla base. (21)
5. Tirare in avanti il seggiolino. Girare il seggiolino in modo da poterlo rimuovere facilmente.
6. Rimuovere le clip di inserimento dal veicolo. Posizionarle sotto alla base del seggiolino del bambino.
7. Per rimuovere il braccio anteriore dal tubo metallico, spostare il braccio anteriore verso l'esterno con il cricchetto, finché appare il pulsante di blocco del braccio anteriore. Premere il pulsante di blocco con un piccolo cacciavite, mentre si estrae il braccio anteriore. (22)

Posizionamento del bambino

1. Posizionamento delle cinghie per le spalle: Verificare che le scanalature delle cinghie per le spalle siano a livello delle spalle del vostro bambino. (23)
2. L'altezza delle cinghie per le spalle e del supporto per la testa può essere regolata rilasciando la maniglia di rilascio sul retro del supporto nucale, e spostandolo in

alto o in basso tenendolo in posizione verticale. (24)

3. Tirare le cinghie delle spalle verso l'alto mentre si preme il tasto di regolazione centrale. (25)
4. Aprire la fibbia dell'imbragatura. (26)
5. Posizionare le cinghie delle spalle sopra al segno arancione sui lati del seggiolino per tenere l'imbragatura aperta mentre si sistema il bambino. (27)
6. Quando il bambino è sistemato, mettere le cinghie delle spalle sopra alle spalle del bambino e chiudere la fibbia: CLICK! (28)
7. Tirare la cinghia dell'imbragatura attraverso il regolatore centrale, in direzione della freccia verde in alto/in avanti. Continuare a tirare finché l'imbragatura è comoda ma ben salda. (29)

Posizione per dormire

- Il seggiolino ha 3 posizioni.
- Tirando la barra di inclinazione verso l'alto, il seggiolino può essere messo in un'altra posizione. (30)

Rimozione e riadattamento della fodera

- Fare attenzione a quando si rimuove la fodera, perché per risistemarla bisogna seguire il procedimento contrario.
- Cominciare togliendo la parte inferiore del seggiolino. (31)
- La fodera del supporto nucale può essere tolta separatamente slacciando i ganci sul retro e tirando via il tessuto sulla parte anteriore.

Riposizionamento della fodera

- Tirare il supporto nucale sulla posizione più alta. Montare la fodera del supporto nucale e attaccare i ganci sul retro. Tirare le cinghie dell'imbragatura attraverso i fori. Collegare la parte sciolta del fondo al tessuto del supporto nucale usando la parte di plastica sotto al supporto della testa.
- Rivestire la parte superiore e poi le parti delle spalle. Rivestire la parte del seggiolino e portare la fodera del seggiolino sotto le parti posteriori delle pareti.

! Attenzione: possibile uso scorretto

- NON È CONSENTITO installare il seggiolino sul sedile anteriore CON L'AIRBAG ATTIVATO.
- La base di supporto a terra deve sempre essere usata. Accertarsi che la base di supporto sia spinta completamente fino al suolo.
- NON usare il seggiolino senza aver tensionato il braccio anteriore quando montato in direzione opposta al senso di marcia.
- In caso di installazione con ISOfix: Accertarsi che gli indicatori siano verdi prima di partire.



Garanzia

- Se il prodotto dovesse risultare difettoso entro 24 mesi dall'acquisto a causa di difetti dei materiali o nella produzione, fatta eccezione per le fodere e le cinghie dell'imbragatura, vi preghiamo di renderlo al punto di acquisto originale.
- La garanzia è valida solo quando il seggiolino viene usato in maniera appropriata e con cura. Si prega di contattare il proprio rivenditore, che stabilirà se il seggiolino andrà reso al produttore per essere riparato. Non è possibile richiedere una sostituzione o un reso. La garanzia non viene estesa dopo un'eventuale riparazione.
- La garanzia non è valida: se non c'è la ricevuta fiscale, se i difetti sono causati da un uso scorretto e improprio, se i difetti sono causati da abusi, usi scorretti o negligenza.

Obrigado por escolher Besafe iZi Kid i-Size.

! É importante que leia este manual de utilização ANTES de instalar a sua cadeira. A incorrecta instalação pode por em perigo a sua criança.

! Informação vital

- NÃO É PERMITIDO instalar a cadeira no banco da frente COM O AIRBAG ACTIVO.
- A iZi Kid i-Size pode apenas ser instalada no sentido inverso ao da marcha com a fixação ISOfix num veículo equipado com ganchos ISOfix.
- A iZi Kid i-Size está aprovada para crianças com altura entre 61 e 105 cm., no sentido inverso ao da marcha com um peso máximo de 18 kg.
- Leia por favor a lista de carros para verificar se o modelo do seu veículo está aprovado para usar esta cadeira.
- O sistema de cintos da cadeira (arnês) deve estar sempre fechado quando a criança se encontra na cadeira.
- Os cintos (arnês) devem estar apertados sem folga e sem estarem torcidos.
- As almofadas de ombros contém magnéticos. Estes podem influenciar o funcionamento de equipamentos electrónicos como por exemplo pacemakers.
- O pé de apoio deve ser usado sempre. Certifique-se que o pé de apoio está totalmente puxado para baixo até que toque o chão do veículo na frente do banco e o que os indicadores do pé de apoio se encontram a verde.
- Recomendamos que esta cadeira seja usada apenas por crianças capazes de se sentar, portanto não antes dos 6 meses de idade.
- Para crianças com idade inferior a 1 ano e/ou peso inferior a 10 kg , recomendamos a posição mais reclinada da cadeira assim como o uso do redutor e da almofada de suporte.
- Remova a almofada de suporte (acessorio extra disponível) quando a criança tiver mais do que 1 ano de idade.
- Remova o redutor quando a criança tiver mais do que 2 anos de idade.
- Quando a criança pesar mais do que 18 kg ou a altura do ombro ultrapassar a posição mais elevada do sistema de cintos da cadeira (arnês), a criança deve mudar para uma cadeira adaptada a um peso superior a 18 kg
- Após um acidente, a cadeira deve ser substituída. Embora possa não parecer danificada, se porventura sofrer novo acidente, a cadeira pode não estar adequada a proteger a sua criança tão bem quanto esperado.
- Evite que a iZi Kid não fi ca presa ou pressionada, por exemplo bagagens, bancos reclináveis e/ou ao fechar portas.
- Antes de utilizar, verifi que se existem danos nos cintos do arnês ou se estão torcidos.
- Mantenha uma folga entre os cintos e o seu bebé de, no máximo, um dedo (1 cm).
- NÃO tente desmontar, modificar ou adicionar alguma parte à cadeira. A garantia expira se partes ou acessórios não originais forem usados.
- Nunca deixe a sua criança na cadeira sem vigilância.



- Certifique-se que todos os passageiros estão informados sobre como libertar a sua criança em caso de emergência.
- Certifique-se que toda a bagagem e outros objectos estão devidamente seguros. Bagagem não segura pode causar lesões graves nas crianças e adultos em caso de acidente.
- Nunca use a cadeira sem o estofado. Este é um componente de segurança e poderá apenas ser substituído por um estofado original BeSafe.
- Não use produtos de limpeza agressivos, estes podem danificar o material de construção da cadeira.
- A BeSafe aconselha a que as cadeiras auto não sejam vendidas ou compradas em segunda mão.
- **GUARDE** este manual de utilização para consulta em posterior uso da cadeira.
- **NÃO USE** a cadeira por mais de 7 anos. Devido ao tempo, a qualidade dos materiais pode alterar-se.
- Quando a cadeira está instalada no carro verifique todas as áreas onde a cadeira poderá tocar o interior. Recomendamos o uso de uma protecção de assento (BeSafe) nesses locais de forma a evitar cortes, marcas ou descoloração no interior do veículo, especialmente em veículos com interior em pele ou madeira.
- Em caso de dúvida, consulte o fabricante da cadeira de segurança ou o retalhista.

Preparação para instalação

- Encosto de cabeça ajustável (1a)
- Sistema de cintos (arnês) (1b)
- Fecho central do sistema de cintos (1c)
- Redutor (1d)
- Estabilizador frontal (1e)
- Ajustador central (1f)
- Alavanca de reclinar (1g)
- Manipulo de ajuste do estabilizador frontal (1h)
- Tampa do fixador ISOFix (2x) (1i)
- Interruptor para o fixador ISOFix (2x) (1j)
- Pé de apoio (1k)
- Ajustador altura do pé de apoio (2x) (1l)
- Indicador de altura do pé de apoio (1m)
- Pega do encosto de cabeça (2a)
- Indicador de posição do pé de apoio (2b)
- Gancho ISOFix do carro (2x) (3a)
- Apontadores de inserção ISOFix (2x) (3b)
- Fixador ISOFix (2x) (3c)
- Indicadores ISOFix (2x) (3d)
- Botão de libertação do fixador ISOFix (2x) (3e)

Cadeira instalada no sentido inverso ao da marcha: instalação ISOFix

1. **NÃO É PERMITIDO** instalar a cadeira no banco da frente COM O AIRBAG ACTIVO.
2. A cadeira pode apenas ser instalada no sentido inverso ao da marcha em veículos equipados com ganchos ISOFix.
3. Quando instalar a cadeira no banco de trás, empurre o banco da frente o mais para a frente possível.
4. Quando instalar a cadeira no banco da frente, ajuste o encosto do banco da frente na sua posição mais vertical.
5. No banco da frente do veículo, deve posicionar a cadeira encostada ao tablier.
6. Caso não seja possível encostar a cadeira ao tablier, deve então posicioná-la o mais distante possível do mesmo.
7. Procure os ganchos ISOFix no veículo. (4)
8. Se o seu carro não está equipado com apontadores de inserção ISOFix insira estes por forma a tornar a instalação mais fácil. (5)
9. Os apontadores de inserção ISOFix encontram-se na parte de baixo da base.
10. Instale o estabilizador frontal inserindo os seus 2 pinos nos orifícios do gancho metálico na parte inferior da frente da cadeira. Mova o estabilizador frontal para dentro com o manípulo. O manípulo é usado para ajustar do estabilizador frontal em ambas as direcções. Mude a posição do botão do manípulo para mudar a direcção em que pretende mover o estabilizador frontal. (6)
11. Puxe ambos os conectores ISOFix o mais para fora possível, pressionando os botões cinza do topo da base. (7)
12. Retire as tampas dos fixadores ISOFix pressionando os botões de libertação dos fixadores ISOFix. (8)
13. Insira os apontadores de inserção ISOFix no gancho Isofix do carro. (9)
14. Abra o pé de apoio antes de instalar a cadeira no seu veículo. (10)
15. Coloque a cadeira de lado dentro do carro com o estabilizador frontal voltado para si.
16. Posicione a cadeira na posição correcta (com o estabilizador frontal contra o encosto do assento).
17. Ligue os fixadores ISOFix aos ganchos ISOFix do carro, click. (11)
18. Retire os apontadores de inserção ISOFix.
19. Certifique-se que ambos os indicadores estão verdes. (12)
20. Empurre a cadeira em direcção ao encosto do assento do veículo até que o braço estabilizador frontal fique encostado no mesmo; os braços dos ISOFix vão deslizar para dentro e adquirir uma nova posição. (13)
21. Ajuste o estabilizador frontal para fora com o manípulo. Continue a pressionar até que o estabilizador frontal esteja bem apertado contra as costas do assento do carro. (14)
22. Retire a tampa que se encontra à volta do pé de apoio. Um som de alarme iniciará e será cessado assim que a cadeira esteja devidamente instalada com o pé de apoio em contacto com o chão do veículo. (15)
23. Ajuste o pé de apoio de forma a que esteja em contacto com o chão do veículo. (16)
24. O indicador de altura do pé de apoio mostrará a cor verde se o pé de apoio estiver em contacto com o chão. (17)

25. O som do alarme pára quando o pé de apoio indica o verde e quando em contacto com o chão do veículo.
26. Se possível, empurre para trás o banco da frente, de modo a que fique em contacto com a cadeira. Se não for de todo possível obter este contacto, empurre para a frente o encosto do banco da frente de maneira a que a distância entre a cadeira e o encosto do banco da frente seja o máximo possível.
27. Quando a altura da criança for the 87 cm ou mais, use a cadeira com o encosto na sua posição mais elevada.
28. Quando se pretende aumentar o espaço útil para a criança deve manter-se os braços do ISOfix totalmente para fora empurrando a cadeira no sentido do encosto e tensionando o braço estabilizador frontal para fora com o manípulo.
29. Certifique-se que o pé de apoio está totalmente puxado para baixo, em contacto com o chão do veículo e bloqueado.
30. Certifique-se que ambos os indicadores estão verdes.
31. A cadeira pode conter SIP+ (proteção de impacto lateral +) removível. A proteção de impacto lateral deve ser usada do lado da porta do veículo. Pode ser colocada entre o estofo e a cadeira. A cadeira tem um elevado nível de proteção de impacto lateral integrado. Esta proteção de impacto lateral extra leva o nível de proteção a um nível ainda mais elevado. (Não aplicável em todos os modelos.) (18) Não use o SIP+ no assento quando o espaço entre o assento e a porta do veículo for demasiado pequeno, o que poderia fazer com que o assento não fique corretamente posicionado no assento do veículo.

Retirar a cadeira

1. Se a cadeira estiver instalada no banco de trás, empurre o banco da frente o mais para a frente possível.
2. Mova o estabilizador frontal para dentro com o manípulo. (19)
3. Liberte os fixadores ISOfix pressionando o botão de libertação dos fixadores. (20)
4. Carregue no interruptor de cada lado e empurre os fixadores ISOfix para dentro da base. (21)
5. Empurre a cadeira na direcção da frente do veículo. Vire a cadeira de forma a que facilmente a retire.
6. Retire os apontadores de inserção ISOfix do carro. Coloque-os debaixo da base da cadeira.
7. Para retirar o estabilizador frontal do tubo de metal mova-o para fora com o manípulo até que o botão do braço estabilizador apareça. Pressione o botão para baixo com uma pequena chave de parafusos enquanto puxa para fora o braço estabilizador frontal. (22)

Posicionar a criança

1. Posição da alça do cinto: Verifique que a posição de encaixe da alça do cinto está nivelada com os ombros da sua criança. (23)
2. A altura das alças do cinto e do encosto de cabeça podem ser ajustadas pressionando a pega do encosto de cabeça na parte de trás e puxando o encosto de

cabeça para cima ou para baixo mantendo-o na vertical. (24)

3. Puxe para fora os cintos enquanto pressiona o botão do ajustador central. (25)
4. Abra o fecho central. (26)
5. Posicione as alças do cinto por cima das marcas laranja nas laterais da cadeira para manter o sistema de cintos (arnês) aberto enquanto posiciona a criança. (27)
6. Quando a criança estiver posicionada, coloque as alças do cinto por cima dos ombros da criança e feche o fecho central: CLICK! (28)
7. Puxe a tira do sistema de cintos (arnês) através do ajustador central na direcção da seta verde para cima / para a frente. Continue a puxar até que o sistema de cintos (arnês) esteja numa posição confortável mas firme. (29)

Posição de dormir

- A cadeira tem 3 posições reclinadas
- Puxando a alavanca de reclinar para cima, pode colocar a cadeira noutra posição. (30)

Retirar e voltar a colocar o estofo

- Tome atenção enquanto retira o estofo, pois o voltar a colocar é efectuado exactamente no sentido inverso.
- Comece a retirar o estofo inferior da cadeira. (31)
- O estofo do encosto de cabeça pode ser retirado em separado libertando os ganchos da parte de trás e puxando o estofo para a frente.

Voltar a colocar o estofo

- Quando colocar o estofo, comece por encaixar os cintos nos ganchos da parte de baixo da cadeira. Puxe os cintos com força de forma a garantir que estão correctamente encaixados.
- Monte a parte superior e depois a parte de ombros. De seguida monte a parte do assento e faça com que o estofo fique por trás das paredes

! Aviso: erros potenciais

- NÃO É PERMITIDO instalar a cadeira no banco da frente COM O AIRBAG ACTIVO.
- O pé de apoio tem sempre que ser usado. Certifique-se que o pé de apoio está completamente empurrado para baixo.
- NÃO USE a cadeira sem que tenha pressionado o braço estabilizador contra o encosto quando instalada no sentido inverso ao da marcha
- Quando instalada com ISOfix: Certifique-se que os indicadores estão verdes antes de iniciar a marcha.



Garantia

- Se este produto demonstrar alguma falha nos 24 meses seguintes à data de compra devido a materiais ou processo produtivo, excepto estofos e sistema de cintos (arnês), por favor devolva-o no local onde efectuou a compra.
- A garantia apenas será válida quando a cadeira for usada de forma apropriada e cuidadosa. Por favor contacte o distribuidor, ele irá decidir se a cadeira deverá ser devolvida ao produtor para reparação. O produto substituído ou reparado não pode ser reclamado. A garantia não é extensível após reparação.
- A garantia expira: Quando não existe recibo da compra. Quando os danos são causados por uso errado ou impróprio. Quando os danos são causados por mau tratamento, uso indevido ou negligência.

Ευχαριστούμε που επιλέξατε το BeSafe iZi Kid i-Size.

! Είναι σημαντικό να διαβάσετε αυτό το εγχειρίδιο χειρισμού ΠΡΙΝ εγκαταστήσετε το κάθισμά σας. Μια εσφαλμένη εγκατάσταση μπορεί να θέσει σε κίνδυνο το παιδί σας.

! Πληροφορίες ζωτικής σημασίας

- ΔΕΝ ΕΠΙΤΡΕΠΕΤΑΙ να τοποθετήσετε το κάθισμα σε μπροστινό κάθισμα ΜΕ ΕΝΕΡΓΟΠΟΙΗΜΕΝΟ ΑΕΡΟΣΑΚΟ.
- Το iZi Kid i-Size μπορεί να εγκατασταθεί μόνο στραμμένο προς τα πίσω με στερέωση ISOfix σε ένα αυτοκίνητο εξοπλισμένο με σημεία στερέωσης ISOfix.
- Το iZi Kid i-Size έχει εγκριθεί για παιδιά με ύψος αναστήματος από 61 έως 105 εκ, στραμμένο προς τα πίσω με μέγ. βάρος έως 18 κιλά.
- Διαβάστε τη λίστα αυτοκινήτων για να βρείτε εάν το μοντέλο αυτοκινήτου σας έχει έγκριση για χρήση του καθίσματος.
- Οι ιμάντες πρόσδεσης πρέπει να είναι πάντα κλειδωμένοι όταν το παιδί βρίσκεται στο κάθισμα.
- Οι ιμάντες πρόσδεσης πρέπει να είναι σφιγμένοι χωρίς χαλαρότητα και να μην έχουν τσακίσει.
- Τα μαξιλαράκια των ώμων περιέχουν μαγνήτες. Οι μαγνήτες μπορούν να επηρεάσουν ηλεκτρονικές συσκευές όπως οι βηματοδότες.
- Το υποπόδιο πρέπει να χρησιμοποιείται πάντα. Βεβαιωθείτε ότι το υποπόδιο είναι ανεπτυγμένο και ακουμπάει το πάτωμα του οχήματος μπροστά από τη θέση και ότι οι ενδείξεις του υποποδίου είναι πάντα πράσινες.
- Προτείνουμε αυτό το κάθισμα να χρησιμοποιείται μόνο για παιδιά τα οποία μπορούν να καθίσουν όρθια, δηλαδή όχι μικρότερα από 6 μηνών.
- Για παιδιά κάτω του ενός έτους και/ή κάτω των 10 κιλών, προτείνουμε τη χρήση της πιο κεκλιμένης θέσης, του περιβλήματος σώματος και του μαξιλαριού καθίσματος.
- Αφαιρέστε το μαξιλάρι μωρού (επιπλέον διαθέσιμο αξεσουάρ) εάν το μωρό είναι μεγαλύτερο του 1 έτους.
- Αφαιρέστε το περιβλήμα σώματος εάν το παιδί είναι μεγαλύτερο των 2 ετών.
- Εάν το παιδί ζυγίζει πάνω από 18 κιλά ή το ύψος του ώμου αναπτύσσεται πάνω από την υψηλότερη θέση των ιμάντων ώμου, πρέπει να αλλάξετε σε κάθισμα, κατάλληλο για παιδιά με βάρος άνω των 18 κιλών.
- Μετά από ένα ατύχημα, το κάθισμα πρέπει να αντικατασταθεί. Παρότι μπορεί να φαίνεται ότι δεν έχει ζημιά, εάν συνέβαινε ένα άλλο ατύχημα, το κάθισμα μπορεί να μην προσέφερε την απαιτούμενη προστασία στο παιδί σας.
- Αποτρέψτε το iZi Kid να εγκλωβιστεί ή να καταπλακωθεί από αποσκευές, καθίσματα και/ή βρονοχτυπημένες πόρτες.
- Πριν από κάθε χρήση, βεβαιωθείτε ότι οι ζώνες του καθίσματος δεν έχουν φθαρεί ή τσακίσει.
- Βεβαιωθείτε ότι οι ζώνες έχουν σφιχτεί τόσο ώστε να μη χωρά παρά μόνο ένα δάχτυλο μεταξύ της ζώνης και του μωρού (1εκ).
- ΜΗΝ προσπαθείτε να αποσυναρμολογήσετε, τροποποιήσετε ή προσθέσετε οποιοδήποτε εξάρτημα στο κάθισμα. Η εγγύηση θα λήξει εάν δεν χρησιμοποιηθούν γνήσια εξαρτήματα ή αξεσουάρ.
- Ποτέ μην αφήνετε το παιδί σας χωρίς επίτηρηση στο κάθισμα.
- Βεβαιωθείτε ότι όλοι οι επιβαίνοντες έχουν ενημερωθεί για το πώς θα απελευθερώσουν το παιδί σε περίπτωση κινδύνου.



- Βεβαιώνετε ότι οι αποσκευές και άλλα αντικείμενα είναι σωστά ασφαλισμένα. Μη ασφαλισμένες αποσκευές μπορεί να προκαλέσουν σοβαρούς τραυματισμούς σε παιδιά και ενήλικες σε περίπτωση ατυχήματος.
- Ποτέ μη χρησιμοποιείτε το κάθισμα χωρίς το κάλυμμα. Το κάλυμμα είναι ένα χαρακτηριστικό ασφάλειας και μπορεί να αντικαθίσταται μόνο από ένα γνήσιο κάλυμμα BeSafe.
- ΜΗΝ χρησιμοποιείτε οποιαδήποτε μέσα καθαρισμού. Αυτά μπορεί να βλάψουν το υλικό κατασκευής του καθίσματος.
- Η BeSafe συνιστά τα παιδικά καθίσματα να μην πωλούνται ή αγοράζονται από δεύτερο χέρι.
- ΦΥΛΑΤΕ αυτό το εγχειρίδιο για την περαιτέρω χρήση μαζί με το κάθισμα.
- ΜΗΝ χρησιμοποιείτε το κάθισμα για περισσότερο από 7 χρόνια. Λόγω παλαιώσης μπορεί να αλλάξει η ποιότητα του υλικού.
- Όταν τοποθετείτε το παιδικό κάθισμα στο αυτοκίνητο, ελέγχετε όλους τους τομείς στους οποίους το κάθισμα μπορεί να έρχεται σε επαφή με το εσωτερικό. Προτείνουμε τη χρήση ενός καλύμματος προστασίας (BeSafe) σε αυτά τα σημεία ώστε να αποφεγείτε οκσίματα, σημάδια ή αποχρωματισμό στο εσωτερικό του οχήματος, ειδικά σε οχήματα με δερμάτινο ή ξύλινο εσωτερικό.
- Εάν έχετε αμφιβολίες, συμβουλευτείτε τον κατασκευαστή του συστήματος συγκράτησης ή το λιανέμπορο.

Προετοιμασία για την εγκατάσταση

- Ρυθμιζόμενο προσκέφαλο (1a)
- Ιμάντες πρόσδεσης ώμου (1b)
- Θηλυκωτήρι πρόσδεσης (1c)
- Περιβλήμα σώματος (1d)
- Μπροστινός δακτύλιος (1e)
- Κεντρικός ρυθμιστής (1f)
- Μοχλός κλίσης (1g)
- Καστάνια για την μπροστινή σύσφιξη (1h)
- Σύνδεσμος Car ISOfix (2x) (1i)
- Διακόπτης για συνδέσμους ISOfix (2x) (1j)
- Υποπόδιο (1k)
- Ρυθμιστής ύψους υποπόδιου (2x) (1l)
- Ένδειξη ύψους υποπόδιου (1m)
- Αποδέσμευση λαβής προσκέφαλου (2a)
- Ένδειξη θέσης υποπόδιου (2b)
- Στερέωση αυτοκινήτου ISOfix (2x) (3a)
- Κλιπ εισαγωγής ISOfix (2x) (3b)
- Σύνδεσμοι ISOfix (2x) (3c)
- Ενδείξεις ISOfix (2x) (3d)
- Κουμπί αποδέσμευσης ISOfix (2x) (3e)

Όψη προς τα πίσω: Εγκατάσταση ISOfix

1. ΔΕΝ ΕΠΙΤΡΕΠΕΤΑΙ να τοποθετήσετε το κάθισμα σε μπροστινό κάθισμα ΜΕ ΕΝΕΡΓΟΠΟΙΗΜΕΝΟ ΑΕΡΟΣΑΚΟ.
2. Το κάθισμα μπορεί να εγκατασταθεί μόνο στραμμένο προς τα πίσω με στερέωση ISOfix σε ένα

αυτοκίνητο εξοπλισμένο με σημεία στερέωσης ISOfix.

3. Όταν τοποθετείτε στο πίσω κάθισμα του αυτοκινήτου, πιέστε το μπροστινό κάθισμα όσο πιο μπροστά γίνεται.
4. Όταν τοποθετείτε στο μπροστινό κάθισμα του αυτοκινήτου, τότε ρυθμίστε την πλάτη σε μία όρθια θέση.
5. Τοποθετημένο στο μπροστινό κάθισμα του αυτοκινήτου θα πρέπει να ρυθμίσετε τη θέση αντίθετα από το ταμπλό.
6. Εάν δεν είναι εφικτό να τοποθετηθεί το κάθισμα εφαπτόμενο στο ταμπλό, τοποθετείστε το κάθισμα όσο το δυνατόν πιο μακριά από το ταμπλό.
7. Βρείτε τα σημεία στερέωσης ISOfix στο αυτοκίνητο. (4)
8. Εάν το όχημα δεν είναι εξοπλισμένο με τα κλιπ εισαγωγής ISOfix, τότε εισάγετε τα για να κάνετε την εγκατάσταση πιο εύκολη. (5)
9. Τα κλιπ εισαγωγής των ISOfix βρίσκονται στο κάτω μέρος της βάσης
10. Εγκαταστήστε τον μπροστινό δακτύλιο ολισθαίνοντας τις δύο πέρδρες στον οβάλ σωλήνα κάτω από την μπροστινή πλευρά του καθίσματος. Μετακινήστε τον μπροστινό δακτύλιο προς τα μέσα με την καστάνια. Η καστάνια χρησιμοποιείται για τη ρύθμιση του μπροστινού δακτύλιου και στις δύο κατευθύνσεις. Ολισθήστε τα κουμπιά στην καστάνια επάνω ή κάτω για να αλλάξετε την κατεύθυνση. (6)
11. Βραβήξτε και τους δύο διασυνδέτες ISOfix όσο πιο μακριά γίνεται, πιέζοντας τα γκρι κουμπιά στο πάνω μέρος της βάσης. (7)
12. Μετακινήστε τα καπάκια από τους διασυνδέτες ISOfix πιέζοντας προς τα κάτω τα πλήκτρα απελευθέρωσης ISOfix. (8)
13. Κουμπώστε τα κλιπ εισαγωγής στους συνδέσμους ISOfix. (9)
14. Διπλώστε το υποπόδιο προτού εγκαταστήσετε το κάθισμα στο όχημα σας. (10)
15. Τοποθετήστε το κάθισμα πλευρικά στο αυτοκίνητο με τον μπροστινό δακτύλιο προς εσάς.
16. Γυρίστε το κάθισμα στη σωστή θέση (με τον μπροστινό δακτύλιο αντίθετα από την πλάτη).
17. Κουμπώστε τους διασυνδέτες στην στερέωση ISOfix του αυτοκινήτου. (11)
18. Αφαιρέστε τα κλιπ εισαγωγής.
19. Βεβαιωθείτε ότι και οι δύο ενδείξεις είναι πράσινες. (12)
20. Σπρώξτε το κάθισμα προς την πλάτη του πίσω καθίσματος του οχήματος έως ότου ο μπροστινός δακτύλιος ακουμπήσει την πλάτη, οι βραχιόνες ISOfix γλιστρήσουν μέσα και κλικάρουν σε μία νέα θέση. (13)
21. Μετακινήστε τον μπροστινό δακτύλιο προς τα έξω με την καστάνια. Συνεχίστε να σφίγγετε έως ότου ο δακτύλιος πιεστεί καλά στην πλάτη του καθίσματος του αυτοκινήτου. (14)
22. Αφαιρέστε το κάλυμμα γύρω από το υποπόδιο. Ένας ήχος συναγερμού θα ξεκινήσει και θα σταματήσει όταν το κάθισμα έχει τοποθετηθεί σωστά με το υποπόδιο σε επαφή με το δάπεδο του οχήματος. (15)
23. Ρυθμίστε το υποπόδιο έτσι ώστε να είναι σε επαφή με το δάπεδο του αυτοκινήτου. (16)
24. Η ένδειξη ύψους του υποπόδιου είναι πράσινη όταν το υποπόδιο βρίσκεται σε επαφή με το δάπεδο. (17)
25. Ο ήχος συναγερμού σταματά όταν το υποπόδιο έχει πράσινη ένδειξη και είναι σε επαφή με το δάπεδο.
26. Τοποθετημένο στο πίσω κάθισμα του αυτοκινήτου, θα πρέπει εάν είναι δυνατό να πιέσετε το

μπροστινό κάθισμα του οχήματος προς τα πίσω έτσι ώστε να έρχεται σε επαφή με το παιδικό κάθισμα. Εάν δεν είναι δυνατό να υπάρχει επαφή με το παιδικό κάθισμα, τότε πιέστε την πλάτη του μπροστινού καθίσματος του αυτοκινήτου προς τα εμπρός όσο το δυνατόν περισσότερο.

- Όταν το παιδί έχει ανάρτημα από 87 εκ και άνω, χρησιμοποιήστε το κάθισμα στην όρθια θέση.
- Όταν θέλετε να μεγαλώσετε το διαθέσιμο χώρο για το παιδί σας, κρατήστε τους βραχιόνες ISOfix εντελώς βγαλμένους προς τα έξω χωρίς να πιέζετε το κάθισμα προς την πλάτη και σφίξτε τον μπροστινό δακτύλιο προς τα έξω με την κασάνια
- Βεβαιωθείτε ότι το υποπόδιο έχει πιεστεί πλήρως προς τα κάτω, σε επαφή με το δάπεδο οχήματος και ότι έχει κλειδωθεί.
- Βεβαιωθείτε ότι και οι δύο ενδείξεις είναι πράσινες.
- Το κάθισμα μπορεί να παραδοθεί με αποσπώμενη SIP+ (Προστασία Πλευρικής Σύγκρουσης – Side Impact protection +). Η προστασία πλευρικής σύγκρουσης πρέπει να χρησιμοποιείται στην πλευρά της πόρτας του οχήματος. Μπορεί να συνδεθεί στο κενό μεταξύ του κελύφους και του υφάσματος. Το κάθισμα έχει μία υψηλού επιπέδου ολοκληρωμένη πλευρική προστασία. Η επιπρόσθετη προστασία πλευρικής σύγκρουσης βελτιώνει την προστασία ακόμη περισσότερο. (Όχι σε όλα τα μοντέλα) (18) Μην χρησιμοποιείτε τη SIP+ στο κάθισμα όταν ο χώρος μεταξύ του καθίσματος και της πόρτας του οχήματος είναι τόσο μικρή, ώστε να μπορεί να οδηγήσει σε μία κατάσταση όπου το κάθισμα δεν έχει τοποθετηθεί σωστά στο κάθισμα του οχήματος.

Απομάκρυνση του καθίσματος

- Εάν το κάθισμα είναι τοποθετημένο στο πίσω κάθισμα του αυτοκινήτου, πιέστε το μπροστινό κάθισμα του οχήματος όσο πιο πολύ μπροστά γίνεται.
- Μετακινήστε τον μπροστινό δακτύλιο προς τα μέσα με την κασάνια. (19)
- Απελευθερώστε τους διασυνδέτες ISOfix πιέζοντας το μηχανισμό απελευθέρωσης στους διασυνδέτες ISOfix. (20)
- Ωθήστε το διακόπτη σε κάθε πλευρά και τους διασυνδέτες ISOfix στη βάση. (21)
- Τραβήξτε την πλάτη καθίσματος προς τα εμπρός. Γυρίστε το κάθισμα έτσι ώστε να μπορείτε εύκολα να αφαιρέσετε το κάθισμα.
- Αφαιρέστε τα κλπ εισαγωγής από το όχημα. Τοποθετήστε τα κάτω από τη βάση του παιδικού καθίσματος.
- Για να αφαιρέσετε τον μπροστινό δακτύλιο από το μεταλλικό σωλήνα, μετακινήστε τον μπροστινό δακτύλιο προς τα έξω με την κασάνια, έως όμο εμφανιστεί το κουμπί κλειδώματος του μπροστινού δακτύλιου. Πιέστε το κουμπί κλειδώματος κάτω με ένα μικρό κατσαβίδι, ενώ τραβάτε την μπροστινή σύσφιξη έξω. (22)

Τοποθέτηση του παιδιού

- Τοποθετήστε τους ιμάντες ώμου: Ελέγξτε εάν οι οπές ιμάντα ώμου είναι στο ίδιο επίπεδο με τους ώμους του παιδιού. (23)
- Τοποθετήστε τους ιμάντες ώμου πάνω από την πορτοκαλί σήμανση πλευρικά του καθίσματος για να κρατήσετε την πρόσδεση ανοικτή ενώ τοποθετείτε το παιδί. (24)
- Όταν έχει τοποθετηθεί το παιδί, τοποθετήστε τους ιμάντες ώμου πάνω από τους ώμους του παιδιού και κλείστε το θηλυκωτήρι: ΘΑ ΑΚΟΥΣΤΕΙ ΕΝΑΣ ΗΧΟΣ ΚΛΙΚ! (25)
- Ανοίξτε το θηλυκωτήρι πρόσδεσης. (26)
- Βεβαιώστε ότι οι ιμάντες πρόσδεσης πρέπει να είναι πάντα κλειδωμένοι και σφιγμένοι όταν το

παιδί βρίσκεται στο κάθισμα. (27)

- Όταν έχει τοποθετηθεί το παιδί, τοποθετήστε τους ιμάντες ώμου πάνω από τους ώμους του παιδιού και κλείστε το θηλυκωτήρι: ΘΑ ΑΚΟΥΣΤΕΙ ΕΝΑΣ ΗΧΟΣ ΚΛΙΚ! (28)
- Τοποθετήστε τον ιμάντα πρόσδεσης διαμέσου του κεντρικού ρυθμιστή στην κατεύθυνση του πράσινου βέλους ίσια προς τα επάνω/ εμπρός. Συνεχίστε να τραβάτε έως ότου η πρόσδεση θα είναι άνετη αλλά σταθερή. (29)

Θέση ύλου

- Το κάθισμα μπορεί να πάρει 3 θέσεις κλίσης.
- Τραβώντας το μοχλό κλίσης προς τα επάνω, το κάθισμα μπορεί να τεθεί σε άλλη θέση. (30)

Απομάκρυνση και επανατοποθέτηση του καλύμματος

- Δίδτε προσοχή όταν αφαιρείτε το κάλυμμα γιατί η τοποθέτηση του γίνεται με τον αντίθετο τρόπο.
- Αρχίστε να σηκώνετε το χαμηλότερο μέρος καθίσματος. (31)
- Το κάλυμμα του προσκέφαλου μπορεί να αφαιρεθεί ξεχωριστά, αποσυνδέοντας τα άγκιστρα από την πίσω πλευρά και τραβώντας το ύφασμα από μπροστά.

Επανατοποθέτηση του καλύμματος.

- Τραβήξτε το προσκέφαλο στην υψηλότερη θέση. Τοποθετήστε το κάλυμμα του προσκέφαλου και συνδέστε τα άγκιστρα στην πίσω πλευρά. Τραβήξτε τους ιμάντες πρόσδεσης διαμέσου των οπών. Συνδέστε το χαλαρωμένο κάτω μέρος του υφάσματος προσκέφαλου με το πλαστικό μέρος κάτω από το προσκέφαλο.
- Τοποθετήστε το άνω μέρος και μετά τα μέρη των ώμων. Τοποθετήστε το μέρος καθίσματος και φέρτε το κάλυμμα καθίσματος κάτω από τα πίσω μέρη των πλευρικών τοιχωμάτων.

! Προειδοποίηση: πιθανή εσφαλμένη χρήση

- ΔΕΝ ΕΠΙΤΡΕΠΕΤΑΙ να τοποθετήσετε το κάθισμα σε μπροστινό κάθισμα ΜΕ ΕΝΕΡΓΟΠΟΙΗΜΕΝΟ ΑΕΡΟΣΑΚΟ.
- Το υποπόδιο πρέπει να χρησιμοποιείται πάντα. Να βεβαιώνεται ότι το υποπόδιο έχει πιεστεί πλήρως προς τα κάτω.
- ΜΗ χρησιμοποιείτε το κάθισμα χωρίς να σφίγγετε τον μπροστινό δακτύλιο όταν το τοποθετείτε με την όψη προς τα πίσω.
- Όταν γίνεται εγκατάσταση με ISOfix: Βεβαιώνεται ότι οι ενδείξεις είναι πράσινες προτού οδηγήσετε.



Εγγύηση

- Εάν αυτό το προϊόν αποδειχτεί ελαττωματικό εντός 24 μηνών από την αγορά λόγω σφάλματος υλικού ή κατασκευής, εκτός των καλυμμάτων και των ιμάντων πρόσδεσης, παρακαλούμε επιστρέψτε το στο κατάστημα αγοράς.
- Η εγγύηση έχει ισχύ μόνο όταν χρησιμοποιείτε το κάθισμα με κατάλληλο τρόπο και με προσοχή. Παρακαλούμε αναζητήστε τον αντιπρόσωπο, αυτός θα αποφασίσει εάν το κάθισμα θα επιστραφεί στον κατασκευαστή για επισκευή. Δεν μπορεί να απαιτηθεί αντικατάσταση ή επιστροφή. Η εγγύηση δεν επεκτείνεται μέσω επισκευής.
- Η εγγύηση λήγει: εάν δεν υπάρχει απόδειξη, εάν προκαλούνται ελαττώματα από εσφαλμένη ή ακατάλληλη χρήση, εάν έχουν προκληθεί ελαττώματα από κακομεταχείριση, εσφαλμένη χρήση ή αμέλεια.

BeSafe iZi Kid i-Size'i seçtiğiniz için teşekkür ederiz.

! Koltuğu monte etmeden ÖNCE bu kullanım kılavuzunu okumanız önemlidir. Montajın yanlış bir şekilde yapılması çocuğunuzu tehlikeye atabilir.

! Çok önemli bilgiler

- Koltuğun AKTİF HAVA YASTIĞINA SAHİP ön yolcu koltuğuna monte edilmesi YASAKTIR.
- iZi Kid i-Size, ISOfix bağlantı noktaları bulunan bir otomobilde ISOfix bağlantısı ile sadece arkaya bakacak şekilde monte edilebilir.
- iZi Kid i-Size, boyları 61 ila 105 cm arasında ve en fazla 18 kg olan çocuklar için, arkaya bakar şekilde kullanılmak üzere onaylanmıştır.
- Otomobil modelinizin, koltuğu kullanmak üzere onaylanıp onaylanmadığını görmek için otomobil listesine bakınız.
- Çocuk koltukta iken, emniyet kemeri kayışları bağlı olmalıdır.
- Emniyet kemeri kayışları gevşek ve bükülmüş olmamalıdır. Sıkıca bağlanmalıdır.
- Omuz pedlerinde miknatıs bulunur. Miknatıslar da kalıp pili gibi elektronik cihazları olumsuz etkileyebilir.
- Zemin desteği her zaman kullanılmalıdır. Zemin desteğinin, koltuğun önünde aracın zeminine dokununcaya kadar tamamen aşağı itildiğinden ve zemin desteğindeki göstergelerin her zaman yeşil yağından emin olun.
- Bu koltuğun sadece dik olarak oturabilen çocuklar için, yani 6 aydan küçük olmayan çocuklar için kullanılmasını tavsiye ederiz.
- 1 yaşını ve/veya 10 kg'ın altında çocuklar için, en yatar konumdaki oturma pozisyonunun, vücut desteğinin ve koltuk minderinin kullanılmasını tavsiye ederiz.
- Çocuk 1 yaşını geçtiğinde bebek minderini (ekstra satılan aksesuar) kaldırın.
- Çocuk 2 yaşını geçtiğinde vücut desteğini kaldırın.
- Çocuğunuz 18 kg'dan daha fazla büyümesi ya da omuz yüksekliğinin omuz kayışlarının en yüksek konumundan daha yüksek hale gelmesi durumunda, çocuğunuz 18 kg üzerinde çocuklar için uygun bir koltuğa geçmesi gerekmektedir.
- Bir kaza sonrasında, koltuk değiştirilmelidir. Hasarsız gibi görünse dahi, eğer bir kaza daha geçirecek olursanız, koltuk, çocuğunuz için gerektiği gibi koruma sağlayamayabilir.
- Koltuğu valizler, koltuklar ve/veya çarpan kapılar tarafından ezilmekten veya sıkıştırılmaktan koruyun.
- Her kullanımdan önce, emniyet kemerlerinin hasar görmediğinden ve dolanmadığından emin olun.
- Emniyet kemeri ve bebeğiniz arasında tek bir parmağınızdan fazlasını (1 cm) geçiremediğinizden emin olun.
- Koltuğun herhangi bir kısmını demonte etmeye, modifiye etmeye ya da koltuğa herhangi bir kısım ilave etmeye ÇALIŞMAYINIZ. Orijinal olmayan parça ya da aksesuarların kullanılması durumunda garanti geçersiz hale gelecektir.
- Çocuğunuzun hiçbir zaman koltukta yalnız başına bırakmayınız.
- Bir acil durumda, çocuğunuzun nasıl serbest bırakılacağını tüm yolcuların bilmesini sağlayınız.
- Valizlerin veya diğer eşyaların uygun bir şekilde sabitlenmiş olmasına özen gösteriniz. Emniyetli



alınmamış eşyalar, herhangi bir kaza durumunda, çocuklarda ve yetişkinlerde ciddi yaralanmalara yol açabilir.

- Koltuğu asla kılıf olmadan kullanmayınız. Kılıf bir emniyet özelliğidir ve sadece orijinal bir BeSafe kılıfı ile değiştirilebilir.
- Herhangi bir sert ve ağartıcı temizlik ürünü kullanmayınız; bunlar, koltuğun yapım malzemesine zarar verebilir.
- BeSafe, çocuk koltuklarının ikinci el olarak alınıp satılmamasını tavsiye etmektedir.
- Daha sonra koltukla beraber kullanmak üzere bu kullanım kılavuzunu SAKLAYINIZ.
- Koltuğu 7 yıldan daha uzun bir süre KULLANMAYINIZ. Yaşa bağlı olarak, malzeme kalitesinde değişiklik meydana gelebilir.
- Çocuk koltuğu otomobile monte edildiği zaman, çocuk koltuğunun aracın içinde temas edebileceği tüm noktaları kontrol ediniz. Aracın içinde, özellikle deri veya ahşap iç döşemeleri olan araçlarda, herhangi bir kesik, işaret ya da renk değişikliğine meydan verilmemesi için bu noktalarda, (kiSafe) koruma kılıfı kullanılmasını tavsiye etmekteyiz.
- Emin olmadığınız durumlarda, çocuk sabitleme sistemi üreticisine veya satıcınıza danışınız.

Montaja başlarken

- Ayarlanabilir baş desteği (1a)
- Emniyet kemeri omuz kayışları (1b)
- Emniyet kemeri tokası (1c)
- Vücut saran aparat (1d)
- Ön askı (1e)
- Orta ayar mekanizması (1f)
- Yatırma kolu (1g)
- Ön askı mandalı (1h)
- Üst ISOfix bağlantısı (2x) (1i)
- ISOfix bağlantı çubuk düğmesi (2x) (1j)
- Zemin desteği (1k) (1l)
- Yükseklik ayarlama zemin desteği (2x) (1l)
- Zemin desteği yükseklik göstergesi (1m)
- Açma kollu baş desteği (2a) (2b)
- Zemin desteği konum göstergesi (2b)
- ISOfix otomobil bağlantısı (2x) (3a)
- ISOfix yerleştirme klipsi (2x) (3b)
- ISOfix bağlantı çubukları (2x) (3c)
- ISOfix göstergeleri (x2) (3d)
- ISOfix serbest bırakma/ açma butonu (2x) (3e)

Arkaya bakan: ISOfix montajı

1. Koltuğun AKTİF HAVA YASTIĞINA SAHİP ön yolcu koltuğuna monte edilmesi YASAKTIR.
2. Koltuk, sadece arkaya bakacak şekilde ve ISOfix bağlantı noktaları bulunan koltuklara takılabilir.
3. Aracın arka koltuğuna monte ederken, aracın ön koltuğuna mümkün olduğunca ileri itiniz.
4. Aracın ön koltuğuna monte ederken, sırt desteğini dik konuma getiriniz.
5. Aracın ön koltuğunda, koltuğu ön panele doğru konumlamalısınız

6. Koltuğun ön panele dayanarak konumlandırılmasının mümkün olmaması durumunda, ön panelden mümkün olduğun kadar uzakta kalacak şekilde konumlandırın.
7. Aracın içindeki ISOfix bağlantı noktalarını bulunuz. (4)
8. Aracınızda ISOfix yerleştirme klipsleri yoksa, montajı kolaylaştırmak için bunları takınız. (5)
9. ISOfix yerleştirme klipsleri bazanın altında bulunur.
10. İki pimi, koltuğun ön tarafının altındaki oval tüpün için kaydırmak suretiyle ön askıyı monte ediniz. Ön askıyı, mandal ile içeri doğru itiniz. Mandal, ön askıyı her iki istikamete ayarlamak üzere kullanılır. İstikameti değiştirmek için mandalın üzerindeki düğmeyi yukarı ya da aşağı kaydırınız. (6)
11. Tabanın üst kısmında yer alan gri butonlara basarak her iki ISOfix bağlantısını da mümkün olduğunca dışarı doğru çekin. (7)
12. ISOfix serbest bırakma butonlarına bastırmak suretiyle, ISOfix bağlantı elemanlarının kapaklarını çıkartınız. (8)
13. ISOfix bağlantıları üzerindeki montaj klipsleri tıklayınız. (9)
14. Koltuğu aracınıza monte etmeden önce zemin desteğini aşağı doğru katlayın. (10)
15. Koltuğu, otomobil içinde, ön askı kendinize doğru olacak şekilde, yan olarak yerleştiriniz.
16. Koltuğu doğru konuma çeviriniz (ön askı sırt desteğine yerleşecek şekilde).
17. ISOfix bağlantılarının, aracın ISOfix bağlantısına klik sesiyle oturmasını sağlayınız. (11)
18. Montaj klipsleri sökünüz.
19. Her iki taraftaki tüm göstergelerin yeşil olduğundan emin olun. (12)
20. Koltuğu, ön askı koltuğun sırt kısmına değene kadar araç koltuğunun sırt kısmına doğru itin, isofix kollar geriye doğru kayarak yeni konumlarındaki kilitlenecektir. (13)
21. Ön askıyı, mandal ile dışa doğru hareket ettiriniz. Askı, araç koltuğunun sırt desteğine iyi bir şekilde bastırır hale gelene kadar sıkıştırmaya devam ediniz. (14)
22. Zemin desteği çevresindeki kapağı çıkarın. Alarm kalacak ve koltuk, zemin desteği araç koltuğunun zemini ile temas edecek şekilde doğru bir şekilde monte edildiği zaman alarm duracaktır. (15)
23. Zemin desteğini, aracın zeminine yaslanacak şekilde ayarlayınız. (16)
24. Zemin desteğinin yükseklik göstergesi, zemin desteği zemine temas ettiğinde yeşil renkli olur. (17)
25. Zemin desteği yeşil olduğunda ve zemin ile temas ettiğinde alarm sesi kesilecektir.
26. Aracın arka koltuğunda konumlanmış iken, mümkünse, aracın ön koltuğunu, çocuk koltuğuna temas edecek şekilde geri itmelisiniz. Eğer çocuk koltuğuna temas etmesi mümkün değilse, aracın ön koltuğunun sırt desteğini geri doğru iterek, çocuk koltuğu ile aracın ön koltuğunun sırt desteği arasındaki mesafenin en az 25 cm olmasını temin ediniz.
27. Çocuğun boyu 87 cm. ya da daha fazla ise, koltuğu dik konumda kullanın.
28. Çocuğunuz için mevcut olan alanı genişletmek isterseniz, koltuğu sırt desteğine doğru itmeksizin, isofix kollarını tamamen dışarı kaydırılmış şekilde tutun ve ön askıyı, mandal ile beraber dışarı doğru gerin
29. Zemin desteğinin tamamen yere itilmiş durumda, aracın zemini ile temas eder halde ve kilitle olmasına özen gösteriniz.
30. Her iki taraftaki tüm göstergelerin yeşil olduğundan emin olun.
31. Koltuk çıkarılabilir bir SIP+ (yandan darbe koruması +) ile birlikte teslim edilir. Bu ekstra yandan darbe koruması aracın kapı tarafında kullanılmalıdır. Kapı iskeleti ile dokumanın arasına yerleştirilerek kullanılabilir. Koltuk halihazırda yüksek seviyede entegre yandan darbe koruması sağlar. Bu ekstra yandan darbe koruması, yandan darbeye daha da fazla korumayı artırır. (Bütün modellerde bulunmaz)

(18) Koltuk ile aracın kapısı arasındaki mesafe çok darsa ve bu durum, koltuğun araç koltuğu üzerinde doğru bir pozisyonda yerleşmesine yol açabilecek ise, koltuk üzerinde SIP+’ı kullanmayın.

Koltuğun çıkarılması

1. Eğer koltuk aracın arka koltuğunda monte edilmiş durumda ise, aracın ön koltuğunu mümkün olduğu kadar ileri itiniz.
2. Ön askıyı mandalla içeri doğru hareket ettirin. (19)
3. ISOfix bağlantıları üzerindeki serbest bırakma mekanizmasına basmak suretiyle ISOfix bağlantılarını serbest bırakınız. (20)
4. Düğmeyi her iki yana itiniz ve ISOfix bağlantılarını alt kısma itiniz. (21)
5. Koltuğu tekrar öne doğru çekiniz. Koltuğu kolaylıkla çıkarılabilmek için çeviriniz.
6. Yerleştirme klipslerini araçtan çıkarınız. Çocuk koltuğunun alt kısmına yerleştiriniz.
7. Ön askıyı metal tüpten çıkarmak için, ön askıyı, ön askıdaki kilitleme butonu görünene kadar mandal ile beraber dışa doğru hareket ettirin. Ön askıyı dışa doğru çekerken bir yandan da, küçük bir tornavida ile, kilitleme butonunu basılı tutun. (22)

Çocuğun yerleştirilmesi

1. Omuz kemerlerini yerleştiriniz: Omuz kemer deliklerinin çocuğunuzun omuzları ile aynı hizada olmasına özen gösteriniz. (23)
2. Omuz kemerlerinin ve baş desteğinin yüksekliği, baş desteğinin arka kısmında yer alan serbest bırakma kolunu serbest bırakıp, baş desteğini dik tutarken, yukarı ya da aşağı çekmek suretiyle ayarlanabilir. (24)
3. Orta ayar mekanizmasının butonuna basarken, omuz kemerini yukarı doğru çekiniz. (25)
4. Emniyet kemerinin tokasını açınız. (26)
5. Çocuğu yerleştirirken emniyet kemerinin açık kalmasını sağlamak için, omuz kemerlerini, koltuğun yan kısımlarındaki turuncu işarete göre hizalayınız. (27)
6. Çocuk yerleştirildiği zaman, omuz kemerlerini çocuğun omuzlarına yerleştiriniz ve tokayı bir KLLK sesi duyulacak şekilde takınız. (28)
7. Emniyet kemerini, yeşil ok yönünde yukarı/ileri doğru, orta ayar mekanizması yönünde çekiniz. Emniyet kemerini rahat, ancak sağlam bir şekilde oturana kadar çekmeye devam ediniz. (29)

Uyuma pozisyonu

- Koltukta 3 pozisyon bulunmaktadır.
- Yatırma kolunu yukarı çekmek suretiyle, koltuk başka bir konuma getirilebilir. (30)

Kılıfın çıkarılması ve tekrar takılması

- Kılıfı çıkarırken dikkat ediniz, zira, kılıfın takılması ters şekilde yapılmaktadır.
- Koltuğun alt kısmını çıkarmaya başlayınız. (31)
- Baş desteğinin kılıfı, arka kısımdaki kancaları çözmek ve kumaşı öne doğru çekmek sureti ile, ayrıca çıkarılabilir.

Kilífnın tekrar takılması

- Baş desteğini en yüksek konuma çekiniz. Baş destek kilifini takınız ve kancaları arka kısımdan takınız. Emniyet kemerlerini deliklerin içinden çekiniz. Baş desteği kumaşının boşa olan alt kısmını, baş desteğinin altındaki plastik kısım ile birleştiriniz.
- Önce üst kısmı ve daha sonra omuz kısımlarını monte ediniz. Koltuk kısmını monte ediniz ve daha sonra koltuk kilifini, yan duvarların arka kısımlarına getiriniz.

! Uyarı: yanlış kullanım potansiyeli

- Koltuğun AKTİF HAVA YASTIĞINA SAHİP ön yolcu koltuğuna monte edilmesi YASAKTIR.
- Zemin destekleri her zaman kullanılmalıdır. Zemin desteğinin tamamen yere yaslanmış durumda olmasına özen gösteriniz.
- Arkaya bakan koltuk monte ederken, koltuğu, ön askıyı germeden KULLANMAYINIZ.
- ISOfix monte edilmekte ise: Aracı hareket ettirmeden önce göstergelerin yeşil olmasına özen gösteriniz.



Garanti

- Bu ürünün, satın alma tarihini takiben 24 ay içinde, kilif ve emniyet kemerleri hariç olmak üzere, malzeme ya da imalat hatasına bağlı olarak kusurlu olduğu ortaya çıkarsa, lütfen satın aldığınız yere iade ediniz.
- Garanti sadece, koltuğunuzu doğru ve özenli bir şekilde kullanmakta iseniz geçerlidir. Lütfen bayiniz ile irtibata geçiniz, bayiniz, koltuğun, onarım için imalatçı firmaya iade edilip edilmeyeceğine karar verecektir. Değişim veya iade talep edilemez. Onarım, garanti süresini uzatmamaktadır.
- Garantinin geçersiz hale gelmesi için: faturanın bulunmaması, yanlış ya da uygun olmayan kullanımın kusurlara yol açması, suiistimal, hatalı kullanım ya da ihmalin kusurlara yol açması.

Köszönjük, hogy a BeSafe iZi Kid i-Size ülést választotta.

! MIELŐTT beszerelné a gyermekülést, mindenképpen olvassa el a használati útmutatót. A helytelenül beszerelt gyermekülés veszélybe sodorhatja gyermekének épségét.

! Fontos információk

- TILOS felszerelni a gyermekülést az első utasülésten, ha az BEÉLESÍTETT / NEM KIKAPCSOLHATÓ LÉGZŐÁKKAL rendelkezik.
- Menetiránynak háttal az iZi Kid i-Size ülést ISOfix rögzítéssel csak olyan autóbá szabad beszerelni, amely el van látva ISOfix rögzítési pontokkal.
- Az iZi Kid i-Size jóváhagyása menetiránynak háttal beszerelt ülésnél 61-105 cm-es testmagasságra, maximum 18 kg-os testtömegre érvényes.
- Az autók felszerelésében megtalálhatja, hogy az Ön autójával is kompatibilis-e a gyermekülés.
- Az ülésen helyet foglaló gyermeknek mindig rögzíteni kell a biztonsági hámpántjait.
- A biztonsági hámpántjait úgy kell megfeszíteni, hogy ne lógjanak lazán és ne legyenek elcsavarodva.
- A vállpárnák mágneseket tartalmaznak. A mágnesek befolyással lehetnek az elektronikus berendezésekre, például a szívrítmus-szabályozóra.
- A padló támaszt mindig használni kell. Győződjék meg róla, hogy teljesen le van-e nyomva a padló támasz, úgy, hogy az ülés előtti padló érinti és a padló támaszon található visszajelzők mindig zöldet mutatnak.
- Ajánlatos kizárólag olyan gyermeket ültetni a gyermekülésbe, aki már képes magától ülni, azaz, legalább 6 hónapos.
- 1 év alatti és/vagy 10 kg-nál könnyebb gyermeknél ajánlatos leghátsó helyzetbe dönteni az ülést és szűkítőbetétet valamint babapárnát (ez utóbbit külön megvásárolható kiegészítő) használni.
- Ha a gyermek már elmúlt 1 éves, vegye ki a babapárnát (külön megvásárolható kiegészítő).
- Ha a gyermek már elmúlt 2 éves, vegye ki a szűkítőbetétet.
- 18 kg-nál nagyobb testsúly esetén, vagy amennyiben a vállmagasság meghaladja a vállpántok legmagasabb helyzetét, a gyermeket 18 kg testsúly felett használható ülésbe kell áttülni.
- Baleset után le kell cserélni az ülést. Még akkor is, ha sértetlennek látszik, ugyanis egy közvetkező balesetben az ülés esetleg egyáltalán nem, vagy nem kellő módon tudná megvédeni a gyermeket.
- Óvja az ülést a beszorulástól, rácsapódó ajtóktól, és ne tároljon rajta csomagokat, és/vagy üléseket.
- Minden használat előtt győződjön meg arról, hogy az övek nem rongálódtak-e meg, vagy nem csavarodtak-e meg.
- Győződjön meg arról, hogy az öv megfeszítése után egy ujjni helynél (1 cm-nél) több nem maradt az öv és a gyermek teste között.
- NE próbálja leszerelni, módosítani vagy kiegészíteni a gyermekülés egyetlen részét sem. Nem eredeti alkatrészek vagy tartozékok használata esetén a szavatosság érvényét veszti.
- Soha ne hagyja felügyelet nélkül a gyermekét az ülésben.
- Győződjék meg, hogy a kocsit valamennyi utasa tudja-e, vészhelyzetben miként szabadíthatja ki a gyermeket az ülésből.
- Győződjék meg, hogy kellően rögzítve vannak-e a csomagok vagy egyéb tárgyak. Baleset esetén a rögzítetlen csomagok súlyos sérüléseket okozhatnak a gyermekeknek és felnőtteknek.
- Soha ne használja a gyermekülést a huzat nélkülül. A huzat a gyermekülés biztonsági rendszerének része és csak eredeti BeSafe huzatra cserélhető.



- NE használjon durva hatású tisztítószereket; ezek ártalmasak lehetnek az ülés szerkezeti anyagára.
- A BeSafe azt tanácsolja, hogy gyermeküléseket ne adjanak el és ne is vegyenek másodkézből.
- **ŐRIZZE** meg a gyermekülés használati útmutatóját, hogy később is beleolvashasson.
- NE használja a gyermekülést 7 évnél tovább. Az öregedés miatt ugyanis megváltozhat az anyag minősége.
- Miután beszerelte a gyereklést a kocsiba, ellenőrizze a helyeket, ahol a gyermekülés érintkezhet a kocsii belsejével. Ezekben a helyeken ajánlatos (BeSafe) védőborítást használni, nehogy az ülés összevagdossa, kikoptassa vagy elszínezze a jármű belsejét, különösen ha a jármű belsejében bór vagy fa tartozékok vannak.
- Probléma esetén vegye fel a kapcsolatot a termék gyártójával vagy forgalmazójával.

Előkészületek a beszerelésre

- állítható fejtámasz (1a)
- biztonsági hám vállpántjai (1b)
- biztonsági hám csatja (1c)
- szűkítőbetét (1d)
- első merevítő (1e)
- központi beállító elem (1f)
- támlaállító kar (1g)
- kallantó első merevítőhöz (1h)
- sapkás ISOFix csatlakozó (2x) (1i)
- kapcsoló ISOFix csatlakozóhoz (2x) (1j)
- padlótámasz (1k)
- magasságállító padlótámasz (2x) (1l)
- padlótámasz magasságjelzője (1m)
- kioldó karos fejtámasz (2a)
- padlótámasz helyzetjelzője (2b)
- ISOFix kocsirogzító (2x) (3a)
- ISOFix közbilincs (2x) (3b)
- ISOFix csatlakozó (2x) (3c)
- ISOFix kijelző (2 db) (3d)
- ISOFix kioldó gomb (2x) (3e)

Gyermekülés menetiránynak háttal: ISOFix beszerelés

1. TILOS felszerelni a gyereklést az első utasülésen, ha az BEÉLESÍTETT / NEM KIKAPCSOLHATÓ LÉGZSÁKKAL rendelkezik.
2. Menetiránynak háttal lévő helyzetben a gyermekülés csak ISOFix rögzítési pontokkal ellátott járművekben szerelhető be.
3. Ha a jármű hátsó ülésén szereli fel a gyermekülést, tolja előre a jármű első ülését, amennyire csak tudja.
4. Ha a jármű első ülésén szereli be a gyermekülést, állítsa a háttámlát függőleges helyzetbe.
5. A jármű első ülésén célszerű úgy elhelyezni a gyermekülést, hogy az a műszerfalra támaszkodjon.
6. Ha nem lehetséges a műszerfalnak háttal beszerelni az ülést, helyezze el a lehető legtávolabb a műszerfalról.

7. Keresse meg az ISOFix rögzítési pontokat a járműben. (4)
8. Amennyiben az Ön járműve nincs ellátva ISOFix közbilincsekkel, dugja be ezeket, hogy megkönnyítse a beszerelést. (5)
9. Az ISOFix közbilincseket az alap alatt találja.
10. Szerelje be az első merevítőt oly módon, hogy becsúsztassa a két csapot az ülés eleje alatt található ovális csöbe. A kallantóval fordítsa be az első merevítőt. A kallantóval használatával mindkét irányban állítani tudja az első merevítőt. Az irány megfordításához csúsztassa el a gombokat felfelé vagy lefelé a kallantóyn. (6)
11. Húzza meg a két ISOFix csatlakozót, amennyire csak tudja, a szürke gombok benyomásával a bázis tetején. (7)
12. Az ISOFix kioldó gombok lenyomásával távolítsa el a sapkákat az ISOFix csatlakozókról. (8)
13. Pattintsa rá az ISOFix karokra az installációs klipszeket. (9)
14. Előbb hajtsa le a padlótámaszt, és csak utána szerelje be a gyermekülést a járművébe. (10)
15. Maga felé fordított első merevítővel helyezze be a gyermekülést oldalvást a kocsiába.
16. Majd fordítsa a gyermekülést megfelelő helyzetébe (úgy, hogy az első merevítő a háttámla felé legyen).
17. Kattintsa be az ISOFix csatlakozókat a jármű ISOFix rögzítő elemébe. (11)
18. Távolítsa el az installációs klipszeket.
19. Győződjék meg, hogy mindkét oldal összes kijelzője zölden világít-e. (12)
20. Tolja az ülést az autó ülésének háttámlája felé, míg az első merevítő el nem éri azt; az isofix csatlakozókat csúsztassa be, hogy az bekattanjon egy új pozícióba. (13)
21. A kallantóval fordítsa ki az első merevítőt. Folytassa az övfeszítést addig, amíg a merevítő jól bele nem nyomódik a jármű ülésének háttámlájába. (14)
22. Vegye le a padlótámaszról a fedőkupakot. Sípóló hang jelzi, hogy mikor kezdje el kitolni a padlótámaszt, és mikor kerül a megfelelő pozícióba, amikor érintkezik a jármű padlójával. (15)
23. Állítsa be úgy a padlótámaszt, hogy az érintse a jármű padlóját. (16)
24. A padlótámasz magasságjelzője zöld színű, ha a padlótámasz érintkezik a padlóval. (17)
25. A jelzőhang megszűnik, ha a padlótámasz zöldet mutat, és érintkezik a jármű padlójával.
26. A jármű hátsó ülésén, ha lehet, célszerű annyira hátratonni a jármű első ülését, hogy a gyermekülés az első ülés háttámlájának támaszkodjon. Amennyiben nem lehet megérinteni a gyermekülést az első üléssel, tolja előre a jármű első ülésének háttámláját úgy, hogy a gyermekülés minimum 25 cm-re legyen a jármű első ülésének háttámlájától.
27. Ha a gyermek testmagassága eléri a 87 centimétert, állítsa az ülést függőleges pozícióba.
28. Ha szeretné megnövelni gyermeke számára a rendelkezésre álló helyet, húzza ki teljesen az isofix csatlakozókat anélkül, hogy az ülést az autó ülésének háttámlája felé tolná, és feszítse meg a racsival az első merevítőt.
29. Győződjék meg, hogy teljesen le van-e nyomva a padlótámasz anyira, hogy megérintse a jármű padlóját és le van-e szorítva.
30. Győződjék meg, hogy mindkét oldal összes kijelzője zölden világít-e.
31. Az üléshez rendelhető kivehető SIP+ (oldalról védő elem+). Az oldalról védő elemet a jármű ajtaja felőli oldalon kell használni. A huzat és az ülészav közt kell felrogzítani. Az ülés magas szintű beépített oldalvédelemmel rendelkezik. Ez az extra oldalvédelem még tovább növeli az oldalsó védelmet az oldalról érkező behatásokkal szemben. (Nem minden típus esetében) (18) Ne használja a S I P + kiegészítő oldalvédelmet a biztonsági gyermekülésen, ha a biztonsági gyermekülés és az ajtó közti

távolság túl kicsi, mert ez esetben előfordulhat, hogy az ülés a gépkocsi ülésére nem megfelelő pozícióban kerül.

A gyermekülés eltávolítása

1. Ha a jármű hátsó ülésén szerelte be a gyermekülést, tolja előre a jármű első ülését, amennyire csak tudja.
2. A kallantyúval mozgassa el az első merevítőt befelé. (19)
3. Az ISOfix csatlakozókon lévő kioldó szerkezet megnyomásával oldja ki az ISOfix csatlakozókat. (20)
4. Mindkét oldalon nyomja be a kapcsolót és nyomja be az ISOfix csatlakozókat a gyermekülés aljába. (21)
5. Húzza hátra a gyermekülést az elülső rész felé. Fordítsa el úgy a gyermekülést, hogy könnyen ki lehessen venni.
6. Távolítsa el a közbilincseket a járműből. Helyezze őket a gyermekülés alja alá.
7. Az első merevítő eltávolításához a kallantyú segítségével mozgassa kifelé a merevítőt, míg a rögzítógomb meg nem jelenik. Egy csavarhúzóval nyomja le a rögzítógombot, közben húzza ki az első merevítőt. (22)

A gyermek behelyezése

1. A vállpántok helyzete: Ellenőrizze, hogy a vállpánt rései egy szintben vannak-e a gyermek vállával. (23)
2. A vállpántok és a fejtámasz magassága állítható: ehhez oldja ki a kioldó kart a fejtámasz hátulján és húzza fel vagy le a fejtámaszt, miközben azt függőleges helyzetben tartja. (24)
3. Húzza fel a vállpántokat, miközben benyomja a központi állítóelem gombját. (25)
4. Kapcsolja szét a hárm csatját. (26)
5. Vigye el a vállpántokat a gyermekülés szélein látható narancssárga jelölésre, hogy így a hárm ne akadályozhassa a gyermek elhelyezését. (27)
6. Miután elhelyezte a gyermekét, helyezze a vállpántokat a gyermek vállára és dugja be a CSATJÁBA! (28)
7. Húzza keresztül a hárm pántját a központi állítóelemen egyenesen felfelé/előrefelé a zöld nyíl irányában. Húzza tovább a pántot addig, amíg a hárm kényelmesen, mégis szorosan a testhez simul. (29)

Alvóhelyzet

- A gyermekülésnek 3 különböző helyzete van.
- A gyermekülés a támlaállító kar felfele húzásával állítható másik helyzetbe. (30)

A huzat eltávolítása és visszahelyezése

- A huzat eltávolításakor figyeljen rá, milyen sorrendben teszi, mert ugyanazokat a lépéseket kell megtennie majd a felhelyezésékor is, csak fordított sorrendben.
- Kezdje a műveletet azzal, hogy leveszi a gyermekülés alsó részét. (31)
- A fejtámasz huzatja a másiktól függetlenül levehető: ehhez kapcsolja szét a kapcsokat a hátoldalon és húzza előrefelé az anyagot.

A huzat visszahelyezése

- Húzza a fejtámaszt a legmagasabb helyzetébe. Tegye fel a fejtámasz huzatját és kapcsolja össze a kapcsokat a hátulján. Húzza keresztül a hárm pántjait a furatokon. A fejtámasz alatt kösse össze a fejtámasz anyagának alsó laza részét a műanyag résszel.
- Szerelje fel a felső részt és utána a vállrészeket. Szerelje fel az ülésrészt és dugja be az ülészuhatot az oldalfalak hátsó részei alá.

! Figyelmeztetés nem előírászerű használatra

- TILOS felszerelni a gyerekülést az első utasülésen, ha az BEÉLESÍTETT / NEM KIKAPCSOLHATÓ LÉGZSÁKKAL rendelkezik.
- A padlótámaszt mindig használni kell. Győződjék meg, hogy teljesen le van-e nyomva a padlótámasz.
- A menetiránynak háttal beszerelt gyermekülést NE használja az első merevítő megfeszítése nélkül.
- ISOfix csatlakozással történő beszerelésnél: Vezetés előtt győződjék meg, hogy a zöld színjelzők láthatók-e.



Jótállás

- Ha a termék a vásárlás napjától számított 24 hónapon belül gyártási hiba következtében netán hibásnak mutatkozna (ez alól kivételt képeznek a huzatok és a hárm pántjai), kérjük, vigye el a gyermekülést oda, ahol eredetileg vásárolta.
- A jótállás joga csak akkor érvényesíthető, ha az ülést rendeltetésszerűen és körültekintéssel használták. Kérjük, forduljon az eladóhoz bizalommal, aki eldönti, hogy vissza kell-e küldeni a terméket a gyártóhoz javítás céljából. A csere illetve javítás nem képezheti vita tárgyát. A jótállás a javításkor cserélt illetve javított gyári alkatrésze a csere napjától kezdődően 24 hónap, de az ülés többi részére nem kezdődik újra.
- Nem érvényes a jótállás abban az esetben, ha: a vásárlást igazoló bizonylat és a jótállási jegy is hiányzik, ha a hiba helytelen, vagy nem rendeltetésszerű használatból fakad vagy ha a hibát rongálás vagy gondatlanság okozta.

Děkujeme Vám, že jste si vybrali BeSafe iZi Kid i-Size.

! Je důležité, abyste si tuto příručku přečetli PŘEDTÍM, než sedadlo nainstalujete. Nesprávná instalace by mohla ohrozit vaše dítě.

! Důležité informace

- NENÍ POVOLENO instalovat sedačku na přední sedadlo spolujezdce, kde je AKTIVOVÁN AIRBAG.
- iZi Kid i-Size lze nainstalovat pouze proti směru jízdy s tím, že úchytný systém ISOfix je v autě vybaven úchytnými ISOfix body.
- iZi Kid i-Size je schválený pro upoutání proti směru jízdy, pro děti jejichž výška je 61-105 cm a váha maximálně 18 kg.
- Přečtěte si manuál k vašemu vozidlu, abyste zjistili, zda má váš model osvědčení k použití této sedačky.
- Kdykoli je dítě v sedačce, vždy musí mít zapnutý pásy.
- Pásy musí být pevně utaženy a nesmí být přetočeny.
- Ramenní polstrovaní obsahuje magnety. Magnety mohou ovlivnit elektronická zařízení, jako jsou kardiostimulátory.
- Při uchycení vždy použijte opěrnou nohu. Ujistěte se, že opěrná noha je plně stlačena dolů, dotýká se podlahy vozidla před sedadlem a že indikátory na horní straně podpěrné nohy jsou zelené.
- Doporučujeme, aby tuto sedačku používaly děti, které dokáží sedět vzpřímeně, tedy ne děti mladší 6ti měsíců.
- U dětí mladších než 1 rok a/nebo vážících 10 kg doporučujeme, abyste sedačku uvedli do maximálně sklopené sedící polohy a použili opěrku a sedačkový polštář.
- Vyměňte dětskou vložku (doplňkové příslušenství), když je dítěti více než 1 rok.
- Vyměňte přidané polstrovaní když je dítěti více než 2 roky.
- Pokud je váha dítěte 18 kg nebo je jeho výška ramen nad nejvyšší pozici uchycení ramenních pásů, musíte sedačku vyměnit za větší, vhodnou pro váhu dítěte nad 18 kg.
- V případě nehody musí být sedačka vyměněna. Ačkoliv může vypadat neporušené, je možné, že by v případě další nehody vaše dítě již neochránila tak, jak by měla.
- Zabraňte tomu, aby se autosedáčka nikde nezachytila, nebyla zatížena zavazadly a nebyla přibouchnuta dveřmi.
- Před každým použitím se ujistěte, že pásy nejsou překrouceny nebo poškozeny.
- Ujistěte se, že nedokážete vsunout více než jeden prst mezi dítě a pásy (1 cm).
- NEPOKOUŠEJTE SE sedačku rozebrat, měnit či přidávat k ní jiné části. V případě, že nepoužijete původní součásti či doplňky, přestane platit záruka.
- Nikdy nenechávejte dítě v sedačce bez dozoru.
- Ujistěte se, že všichni cestující vědí, jak vaše dítě ze sedačky v případě nouze vytáhnout.
- Ujistěte se, že zavazadla či jiné předměty jsou správně zabezpečeny. Nezabezpečená zavazadla mohou dětem i dospělým v případě nehody způsobit těžká poranění.
- Nikdy nepoužívejte sedačku bez potahu. Potah je součástí bezpečnostního vybavení a lze jej nahradit pouze jiným originálem BeSafe.
- Nepoužívejte agresivní čisticí prostředky, mohly by poškodit konstrukční materiál sedačky.
- BeSafe doporučuje, abyste nekupovali ani neprodávali použitou sedačku.
- UCHOVEJTE tuto příručku pro pozdější použití se sedačkou.



- NEPOUŽÍVEJTE sedačku déle než 7 let. Stárnutí materiálu má negativní vliv na jeho kvalitu.
- Po upevnění sedačky ve vozidle zkontrolujte všechna místa, kde by se sedačka mohla dotknout interiéru. Doporučujeme na těchto místech použít ochranný potah (BeSafe), aby se zamezilo poškrábání, zbarvení či jinému poškození interiéru vozidla, zejména u vozidel s koženým nebo dřevěným interiérem.
- Pokud máte jakékoli pochybnosti, konzultujte je s výrobcem, nebo prodejcem autosedáčky.

Příprava na instalaci

- | | | | |
|-----------------------------------|-----------|---------------------------------|----------------|
| • Nastavitelná opěrka hlavy | (1a) | • Opěrná noha: nastavovač výšky | (1l) |
| • Ramenní popruhy | (1b) | • Indikátor výšky opěrné nohy | (1m) |
| • Popruhovává spona | (1c) | • Uvolňovací madlo opěrky hlavy | (2a) |
| • Přidavné polstrovaní | (1d) | • Indikátor polohy opěrné nohy | (2b) |
| • Přední vzpěra | (1e) | • ISOfix bezpečnostní úchyt | (2x) (3a) |
| • Centrální nastavovač | (1f) | • ISOfix zasunovací spony | (2x) (3b) |
| • Sklápěcí páčka | (1g) | | (dolní strana) |
| • Ozubená páčka pro přední vzpěru | (1h) | • ISOfix konektory | (2x) (3c) |
| • Kryt ISOfix konektoru | (2x) (1i) | • ISOfix ukazatele | (2x) (3d) |
| • Pojistka ISOfix konekturů | (2x) (1j) | • ISOfix uvolňovací tlačítko | (2x) (3e) |
| • Opěrná noha | (1k) | | |

Proti směru jízdy: instalace ISOfix

1. NENÍ POVOLENO instalovat sedačku na přední sedadlo spolujezdce, kde je AKTIVOVÁN AIRBAG.
2. Tuto sedačku lze nainstalovat proti směru jízdy pouze ve vozidlech vybavených úchytnými body ISOfix.
3. Pokud sedačku upevňujete na zadní sedadlo vozidla, posuňte přední sedadlo co nejvíce dopředu.
4. Pokud sedačku upevňujete na přední sedadlo vozidla, uveďte opěradlo do vzpřímené polohy.
5. Instalujete-li sedačku na předním sedadle, měli byste ji umístit proti palubní desce.
6. Pokud není možné sedačku umístit tak, aby byla opřena o palubní desku, umístěte sedačku tak, aby od palubní desky byla co nejdale.
7. Najděte ve vozidle ISOfix úchyty. (4)
8. Pokud vozidlo není vybaveno ISOfix pomocnými zasunovacími sponami, použijte spony pro snadnější instalaci. (5)
9. Pomocné ISOfixové vodiče jsou umístěné pod základnou.
10. Přední vzpěru nainstalujete tak, že protáhnete dva kolyčkové v oválné trubce pod přední stranou sedačky. Přední vzpěru posuňte ozubenou páčkou směrem dovnitř. Ozubená páčka se používá k nastavení přední vzpěry oběma směry. Chcete-li změnit směr, otočte kolečko na páčce se zoubky nahoru nebo dolů. (6)
11. Vysuňte oba ISOfixové konektory na maximum stlačením šedých ovladačů na horní straně báze autosedáčky. (7)
12. Odstraňte kryty z ISOfix konekturů tím, že stlačíte uvolňovací ISOfix tlačítka. (8)
13. Stiskněte instalační klipy na ISOfixovém konektoru. (9)
14. Před upevněním sedačky ve vozidle je třeba sklopit podlahovou nohu. (10)
15. Umístěte sedačku do auta stranou tak, aby k Vám směřovala přední vzpěra.
16. Otočte sedačku do správné pozice tak, aby přední vzpěra směřovala k opěradlu.
17. Zavakněte ISOfix konektory do ISOfix bezpečnostního úchyty ve vozidle. (11)

18. Odstraňte instalační klipy
19. Ujistěte se, že oba indikátory jsou zelené. (12)
20. Zatlačte sedačku do zadního opěradla auta tak, aby se přední vzpěra dotýkala opěrky zad, ISOfixové uchycovače byly zajištěné v nové pozici (pouze pro iZi Kid i-Size). (13)
21. Vysuňte přední vzpěru ven s pomocí ozubené páčky. Utáhněte ji tak, aby byla vzpěra pevně přitlačena k opěradlu sedadla. (14)
22. Odstraňte ochranný kryt na zadní podpůrné noze. Spustí se zvukový signál, který se vypne, až bude sedačka správně nainstalovaná a podpůrná noha se bude dotýkat podlahy automobilu. (15)
23. Nastavte opěrnou nohu tak, aby byla v kontaktu s podlahou vozidla. (16)
24. Indikátor opěrné nohy ukazuje zelenou pokud je opěrná noha v kontaktu s podlahou. (17)
25. Zvukový signál se vypne, jakmile se na podpůrné noze objeví zelené indikátory po doteku s podlahou.
26. Instalujete-li sedačku na zadní sedadlo, měli byste pokud možno posunout přední sedadlo co nejvíce dozadu tak, aby bylo v kontaktu se sedačkou. Není-li možné se sedačkou kontakt zajistit, posuňte opěradlo předního sedadla dopředu tak, aby vzdálenost mezi sedačkou a opěradlem předního sedadla byla minimálně 25 cm.
27. Když je výška dítěte 87 cm, nebo více, sedačku upravte do vzpřímenější polohy, která je vhodnější k aktuální výšce dítěte.
28. Pokud chcete dítěti doprát prostor a pohodlnou jízdu, zatlačte ISOfixové držáky do uchycení ale nepřisouvejte sedačku k opěradlu sedadla a pomocí ozubené páčky rozeptejte přední vzpěru o sedadlo auta.
29. Ujistěte se, že opěrná noha je maximálně stlačena dolů, v kontaktu s podlahou vozidla a v uzamčené pozici.
30. Ujistěte se, že oba indikátory jsou zelené.
31. Autosedačka může být dodávána s odinstalovanou přídatnou boční ochranou SIP+ (side impact protection+) Příkladná boční ochrana musí být použita na straně dveří automobilu, u sedadla, na kterém je nainstalována autosedačka. Přichycení je provedeno mezi potahem sedačky a boční ochrany. Tato autosedačka poskytuje vysoký stupeň bezpečnosti boční ochrany. Tato přídatná boční ochrana je zde pro ještě větší a lepší boční ochranu. (Ne u všech modelů) (18) Nepoužívejte SIP + na autosedačce, ak priestor medzi nainštalovanou autosedačkou a dverami auta je malý, môže sa stať, že by autosedačka nebola správne nainštalovaná.

Vyjmutí sedačky

1. Pokud je sedačka nainstalována na zadním sedadle vozidla, posuňte přední sedadlo co nejvíce dopředu.
2. Posuňte přední opěru směrem dovnitř pomocí ozubené páčky. (19)
3. Odjistěte ISOfix konektory tak, že stlačíte uvolňovací mechanismus na ISOfix konektorech. (20)
4. Zmáčknete pojistku na každé straně a zasuníte ISOfix konektory do základny. (21)
5. Posuňte sedadlo opět dopředu. Sedačku natočte, abyste ji mohli snadno vyndat.
6. Vyjměte zasunovací spony z vozidla. Umístěte je pod základnu sedačky.
7. Odinstalujte přední vzpěru z kovového uložení na bázi autosedačky, pomocí ozubené páčky uložení vysuňte co nejvíce ven, před vyznačený zámek. Stlačte pomocí malého šroubováčku pojistku zámku a vyjměte přední vzpěru z uložení. (22)

Vhodná pozice pro dítě

1. Pozice ramenních popruhů: Zkontrolujte, zda jsou vybráni na ramenní popruhy ve výšce ramen Vašeho dítěte. (23)
2. Polohu ramenních popruhů a opěrky hlavy můžete změnit tak, že odjistíte pojistku na zadní straně opěrky hlavy a vytáhnete či stlačíte opěrku, zatímco ji udržujete ve vzpřímené poloze. (24)
3. Vytáhněte ramenní popruhy nahoru, zatímco stlačujete knoflík centrálního nastavovače. (25)
4. Odepněte popruhovou přezku. (26)
5. Roztáhněte ramenní popruhy přes oranžové označení po stranách sedačky, abyste mohli dítě mezi popruhy umístit. (27)
6. Když je dítě ve správné pozici, navlékněte dítěti kolem ramen ramenní popruhy a zapněte přezku: KLIK! (28)
7. Protáhněte popruhy centrálním nastavovačem ve směru zeleného ukazatele nahoru/dopředu. Táhněte, dokud nejsou popruhy pohodlné, ale pevně utaženy. (29)

Pozice na spaní

- Sedačka má 3 pozice.
- Otočením sklápěcí páčky nahoru lze sedadlo uvést do jiné polohy. (30)

Sejmутí a nasazení potahu

- Při snímání potahu dávejte pozor, protože navlékání potahu se provádí opačným způsobem.
- Začněte odspodu. (31)
- Potah opěrky hlavy lze sejmut zvlášť tak, že odpojíte háčky na zadní straně a přetáhněte návlek dopředu.

Nasazení potahu

- Vytáhněte opěrku hlavy do nejvyšší polohy. Navlečte na ni příslušný návlek a připojte háčky na zadní straně. Provlékněte popruhy příslušnými otvory. Připněte volnou část potahu opěrky hlavy k plastové části pod opěrku.
- Navlékněte horní díl a pak ramenní díl. Navlékněte sedací díl a zastrčte potah za zadní částí postranních stěn.

! Varování: možné nesprávné použití

- NENÍ POVOLENO instalovat sedačku na přední sedadlo spolujezdců, kde je AKTIVOVÁN AIRBAG.
- Je třeba vždy použít opěrnou nohu. Ujistěte se, že opěrná noha je plně stlačena k podlaze.
- NEPOUŽÍVEJTE sedačku bez utažení přední vzpěry při instalaci proti směru jízdy.
- Při instalaci s ISOfix: Před řízením se ujistěte, že indikátory jsou zelené.



Záruka

- Pokud se na výrobku vyskytne závada na materiálu či jiná výrobní závada, do 24ti měsíců od zakoupení, kontaktujte prosím, svého prodejce, u něhož jste ji zakoupili nebo renomovaný servis.
- Záruka platí pouze tehdy, používáte-li vaši sedačku správně a opatrně. Kontaktujte vašeho prodejce, nebo renomovaný servis, který rozhodne, zda sedačku zaslat výrobci k opravě.

Vă mulțumim pentru că ați ales BeSafe iZi Kid i-Size

! Este important să citiți aceste instrucțiuni ÎNAINTE de instalarea scaunului. Instalarea incorectă a scaunului poate pune copilul dv. în pericol.

! Informații esențiale



- Este INTERZISĂ instalarea scaunului pe scaunul pasagerului din față atunci când AIRBAG-UL ESTE ACTIVAT.
- iZi Kid i-Size poate fi instalat numai cu spatele în sensul direcției de mers, cu ajutorul sistemului de ancorare prevăzută într-un vehicul dotat cu puncte de ancorare ISOfix.
- iZi Kid i-Size este aprobat pentru copiii cu o înălțime de la 61 până la 105 cm, orientat cu spatele în sensul direcției de mers, cu o greutate maximă de 18 kg.
- Pe lista mașinilor compatibile puteți verifica dacă scaunul auto este recomandat pentru vehiculul Dvs.
- Centura de siguranță trebuie întotdeauna asigurată atunci când copilul se află în scaun.
- Centura de siguranță nu trebuie să fie prea largă și nu trebuie să fie răsucită.
- Husa textilă a scaunului este prevăzută cu magneti. Magnetii pot influența funcționarea unor echipamente electronice, cum ar fi, de exemplu stimulatoarele cardiace.
- Suportul pentru podea trebuie utilizat mereu. Asigurați-vă că suportul pentru podea este tensionat până la maxim, atinge podeaua vehiculului în fața scaunului și indicatorii de pe suportul pentru podea arată culoarea verde.
- Recomandăm folosirea acestui scaun numai pentru copiii care pot sta în șezut, adică pentru cei care au împlinit vârsta de 6 luni.
- Pentru copiii mai mici de 1 an și/sau cu greutatea de până la 10 kg, recomandăm fixarea scaunului în poziția maximă de rabatare, folosirea pernei interioare și a pernei reductoare (accessoriu opțional).
- Scoateți perna reductoare (accessoriu opțional) după ce copilul împlinește 1 an.
- Scoateți perna interioară după ce copilul împlinește 2 ani.
- Atunci când greutatea copilului depășește 18 kg sau când umărul acestuia depășește punctul maxim al centurilor de siguranță, copilul trebuie așezat într-un scaun potrivit pentru copii cu o greutate de peste 18 kg.
- După un accident scaunul trebuie înlocuit. Chiar dacă pare intact, în eventualitatea producerii unui alt accident, este posibil ca scaunul să nu mai poată asigura protecția necesară copilului Dvs.
- Evitați pericolul ca scaunul să fie prins sau presat de bagaje, banchetă și/sau de portieră.
- Înainte de fiecare utilizare, verificați ca centurile de siguranță să nu fie deteriorate sau răsucite.
- Asigurați-vă ca între umărul copilului și centura de siguranță nu este spațiu mai mare de 1 deget (1 cm).
- NU încercați să demontați sau să modificați scaunul, ori să atașați alte componente. Folosirea altor piese și accesorii în afara celor originale duc la anularea garanției.
- Nu lăsați niciodată copilul nesupravegheat în scaun.
- Asigurați-vă de faptul că toți pasagerii știu cum să elibereze copilul dv. din scaun, în situații de urgență.
- Verificați dacă bagajele și celelalte obiecte din interiorul vehiculului sunt asigurate. În caz de accident, bagajele neasigurate pot produce vătămări corporale grave copiilor și adulților.
- Nu folosiți niciodată scaunul fără husă. Husa textilă este un element de siguranță și trebuie înlocuit numai cu o husă de la producătorul BeSafe.

- Este INTERZISĂ folosirea produselor de curățare agresive; acestea pot deteriora materialul din care este fabricat scaunul.
- BeSafe vă recomandă să nu cumpărați și să nu vindeți scaune folosite.
- PĂSTRAȚI acest manual de instrucțiuni pentru a-l putea consulta atunci când folosiți scaunul.
- NU folosiți scaunul mai mult de 7 ani. Datorită procesului de îmbătrânire, calitatea materialului se poate deteriora.
- După montarea scaunului în mașină, verificați toate zonele în care acesta s-ar putea atinge de tapițerie. Vă recomandăm să folosiți un material de protecție (BeSafe) în aceste zone pentru a evita producerea unor tăieturi, urme sau pete decolorate în interiorul vehiculului, în mod special în cazul vehiculelor cu interior din piele sau cu accesorii de lemn.
- Dacă aveți nelămuriri, consultați producătorul scaunului sau dealer-ul de la care ați achiziționat scaunul.

Pregătirea pentru instalare

- | | |
|--|------|
| • Tetieră reglabilă | (1a) |
| • Centuri de siguranță | (1b) |
| • Dispozitiv central de fixare a centurilor | (1c) |
| • Suport rigid | (1d) |
| • Braț frontal | (1e) |
| • Sistem central de reglare a centurilor | (1f) |
| • Pârghie de rabatare | (1g) |
| • Mecanism de blocare a brațului frontal | (1h) |
| • Capac al conectoarelor ISOfix (2x) | (1i) |
| • Buton de acționare al conectoarelor ISOfix (2x) | (1j) |
| • Suport pentru podea | (1k) |
| • Sistem de reglare a înălțimii suportului pentru podea (2x) | (1l) |
| • Indicator de înălțime a suportului pentru podea | (1m) |
| • Mâner de acționare a tetierei | (2a) |
| • Indicator de poziție a suportului pentru podea | (2b) |
| • Puncte de ancorare a sistemului ISOfix de caroseria vehiculului (2x) | (3a) |
| • Clipsuri pentru introducerea conectoare ISOfix (2x) | (3b) |
| • Conectoare ISOfix (2x) | (3c) |
| • Indicatoare ISOfix (2x) | (3d) |
| • Buton de eliberare a conectoarelor ISOfix (2x) | (3e) |

Orientare cu spatele în sensul direcției de mers: instalarea sistemului ISOfix

1. Este INTERZISĂ instalarea scaunului pe scaunul pasagerului din față atunci când AIRBAGUL ESTE ACTIVAT.
2. În vehiculele dotate cu puncte de ancorare ISOfix, scaunul pentru copii poate fi instalat numai cu spatele în sensul direcției de mers.
3. Atunci când montați scaunul pe bancheta din spate, împingeți scaunul din față înainte cât mai mult posibil.
4. Atunci când montați scaunul pe bancheta din față, reglați spătarul în poziție verticală.
5. Dacă montați scaunul pe scaunul din față al vehiculului, trebuie să sprijiniți scaunul de bord.
6. Dacă nu este posibil ca scaunul sprijinit de bord, amplasați-l cât mai departe posibil de bord.

7. Identificați punctele de ancorare ISOfix. (4)
8. Dacă vehiculul dv. nu este dotat cu clipsuri pentru introducerea conecatoarelor ISOfix, montați aceste clipsuri pentru a putea instala scaunul mai ușor. (5)
9. Clipsurile pentru introducerea conecatoarelor ISOfix se află sub bază.
10. Montați suportul frontal introducând cele două știfturi în tubul oval de sub partea frontală a scaunului. Cu ajutorul mecanismului cu clichet, trageți brațul frontal în interior. Mecanismul cu clichet este folosit pentru a regla brațul frontal în ambele direcții. Pentru modificarea direcției, mișcați butoanele prevăzute pe mecanismul cu clichet în sus sau în jos. (6)
11. Trageți ambele conecatoare ISOfix în exterior cât mai mult posibil, împingând butoanele gri aflate pe bază. (7)
12. Scoateți capacul de pe conecatoarele ISOfix, apăsând în jos butoanele de eliberare a sistemului. (8)
13. Fixați clipsurile de instalare a conecatoarelor ISOfix. (9)
14. Plijați suportul pentru podea înainte de a instala scaunul în autovehiculul dumneavoastră. (10)
15. Așezați scaunul în interiorul vehiculului în poziție laterală, cu brațul frontal către dv.
16. Rotiți scaunul în poziția corectă (cu brațul frontal către spătarul banchetei din spate).
17. Fixați conecatoarele ISOfix în punctele de ancorare ISOfix cu care este dotat vehiculul. (11)
18. Scoateți clipsurii de instalare.
19. Verificați dacă ambele indicatoare au culoarea verde. (12)
20. Împingeți scaunul spre spătarul scaunului autovehiculului până când brațul frontal atinge spătarul; brațele isofix alunecă înăuntru și se vor fixa într-o poziție nouă. (13)
21. Trageți brațul frontal în exterior, cu ajutorul mânerului de acționare. Continuați să strângeți până în punctul în care observați că suportul apasă puternic în spătarul scaunului vehiculului. (14)
22. Scoateți capacul din jurul suportului pentru podea. O alarmă sonoră se va declanșa și se va opri atunci când scaunul este instalat corect cu suportul pentru podea în contact cu podeaua scaunului autovehiculului. (15)
23. Reglați suportul de podea astfel încât să fie în contact cu podeaua vehiculului. (16)
24. Indicatorul de înălțime a suportului pentru podea indică verde atunci când suportul pentru podea este în contact cu podeaua. (17)
25. Alarma sonoră se oprește când suportul pentru podea indică verde și este în contact cu podeaua.
26. Atunci când scaunul este montat pe bancheta din spate al vehiculului, ar trebui, dacă este posibil, să împingeți scaunul din față spre spate, pentru a se afla în contact cu scaunul copilului. Dacă nu este posibil să poziționați scaunul din față al vehiculului în contact cu scaunul copilului, împingeți spătarul scaunului din față al vehiculului înainte, astfel încât distanța dintre scaunul copilului și spătarul scaunului din față al vehiculului să fie de cel puțin 25 cm.
27. Când copilul are o înălțime de cel puțin 87 cm, utilizați scaunul în poziție verticală.
28. Când doriți să faceți mai mult loc pentru copilul dvs., păstrați conecatoarele isofix complet glisate în afară fără a împinge scaunul spre spătar și tensionați brațul frontal în afară cu mecanismul cu clichet.
29. Verificați dacă suportul pentru podea este împins în jos până la capăt, dacă se află în contact cu podeaua vehiculului și dacă este blocat.
30. Verificați dacă ambele indicatoare au culoarea verde.
31. Scaunul poate fi livrat cu SIP+ detașabil (protecție la impact lateral +). Protecția la impact lateral trebuie utilizat lateral pe partea dinspre ușa vehiculului. Poate fi conectat între peretele exterior și materialul scaunului. Scaunul oferă nivel înalt de protecție la impact lateral. Protecți suplimentară

SIP+ asigură o siguranță îmbunătățită în cazul unui impact lateral. (Nu este valabil la toate modelele) (18) Nu folosiți accesoriul SIP+ în cazul în care spațiul dintre scaun și portiera este prea mică, deoarece poziționarea corectă a sistemului de siguranță ar putea fi compromisă.

Demontarea scaunului

1. Dacă scaunul este montat pe bancheta din spate a vehiculului, împingeți scaunul din dreapta în față cât mai mult posibil.
2. Deplasați brațul frontal spre interior cu mecanismul cu clichet. (19)
3. Decuplați sistemul de prindere ISOfix apăsând butoanele de eliberare cu care sunt prevăzute conecatoarele sistemului ISOfix. (20)
4. Apăsăți fiecare buton lateral și împingeți conecatoarele ISOfix în bază. (21)
5. Împingeți spătarul scaunului spre față. Rotiți scaunul pentru a-l putea scoate mai ușor.
6. Scoateți clipsurile de pe punctele de ancorare montate pe caroseria vehiculului. Puneți-le sub baza scaunului pentru copii.
7. Pentru a scoate brațul frontal din tubul de metal, deplasați brațul frontal în afară cu mecanismul cu clichet, până când apare butonul de blocare. Împingeți butonul de blocare în jos cu o șurubelniță mică, în timp ce trageți suportul frontal în afară. (22)

Poziționarea copilului

1. Poziționarea centurilor pe umerii copilului: Verificați dacă fantele de fixare a centurii sunt la nivel cu umerii copilului Dvs. (23)
2. Înălțimea centurilor de siguranță de pe umeri și cea a tetierei poate fi reglată deblocând mânerul de decuplare din spatele tetierei și trăgând tetiera în sus sau în jos, ținând-o în poziție verticală. (24)
3. Trageți în sus centurile de siguranță de pe umeri apăsând simultan butonul sistemului central de reglare. (25)
4. Desfaceți catarama de prindere a centurilor. (26)
5. Poziționați centurile de siguranță din zona umerilor pe deasupra marcajelor portocalii de pe părțile laterale ale scaunului, pentru a ține curelele de o parte și de alta a scaunului atunci când așezați copilul. (27)
6. După ce ați așezat copilul, treceți centurile de siguranță peste umerii copilului și închideți catarama; trebuie să auziți CLIC! (28)
7. Trageți centurile de siguranță prin sistemul central de reglare în direcția indicată de săgeata verde, în sus/spre față. Continuați să trageți centurile până în punctul în care observați că acestea asigură copilului o poziție confortabilă, fiind în același timp bine strânse. (29)

Poziția de somn

- Scaunul are 3 poziții.
- Prin tragerea în sus a mânerului de rabatare, se poate modifica poziția scaunului. (30)

Dețasarea și montarea husei textile

- Îndepărați cu atenție husa textilă, deoarece montarea acesteia presupune desfășurarea aceluiași operațiuni în sens invers.
- Începeți prin scoaterea husei de pe partea de jos a scaunului. (31)
- Husa textilă a tetierei poate fi scoasă separat prin demontarea cârligelor aflate în partea din spate și prin tragerea materialului textil spre față.

Montarea husei textile

- Trageți tetiera în sus, în poziția maximă. Montați husa tetierei și prindeți cârligele din partea din spate. Treceți centurile de siguranță prin orificii. Prindeți materialul textil detașabil din partea de jos a tetierei cu ajutorul materialului plastic de sub tetieră.
- Montați partea de sus și apoi componentele din dreptul umerilor. Montați perna și poziționați husa sub componentele din spate ale părților laterale.

! Atenție: utilizări incorecte

- Este INTERZISĂ instalarea scaunului pe scaunul pasagerului din față atunci când AIRBAG-UL ESTE ACTIVAT.
- Suportul pentru podea trebuie întotdeauna folosit. Verificați dacă suportul pentru podea este tensionat până la maxim.
- NU folosiți scaunul pentru copii fără a strânge brațul frontal, atunci când îl montați cu spatele în sensul direcției de mers.
- Atunci când instalarea este realizată cu ajutorul sistemului ISOfix: înainte de a pona la drum, verificați dacă indicatoarele au culoarea verde.



Garanția

- În cazul în care, în termen de 24 de ore de la data achiziției, acest produs este identificat ca fiind necorespunzător ca urmare a unor defecte de execuție sau de material, cu excepția huselor textile și a centurilor de siguranță, aduceți produsul înapoi în locul din care l-ați cumpărat.
- Garanția este valabilă numai dacă ați utilizat produsul în mod corespunzător și cu grijă. Vă rugăm să luați legătura cu distribuitorul local; acesta va hotărî dacă scaunul urmează să fie trimis producătorului pentru a fi reparat. Scaunele nu pot fi înapoiate sau înlocuite. Garanția nu este prelungită în cazul efectuării unor reparații.
- Garanția expiră: în cazul în care nu aveți chitanță, dacă defectele sunt determinate de o utilizare incorectă sau necorespunzătoare, dacă defectele sunt determinate de o folosire abuzivă sau improprie, ori de neglijență.

Dziękujemy za wybranie fotelika BeSafe iZi Kid i-Size.

! Przetczytaj niniejszą instrukcję obsługi PRZED zamontowaniem fotelika. Nieprawidłowy montaż fotelika może stanowić zagrożenie dla Twojego dziecka.

! Istotne informacje

- ZABRANIA SIĘ montowania fotelika na przednim siedzeniu wyposażonym w AKTYWNA PODUSZKĘ POWIETRZNA.
- Fotelik iZi Kid i-Size może być montowany jedynie tyłem do kierunku jazdy za pomocą zaczepów ISOfix w samochodzie wyposażonym w punkty kotwiczenia ISOfix.
- Fotelik iZi Kid i-Size jest zatwierdzony dla dzieci o wzroście w pozycji stojącej od 61 do 105 cm, tyłem do kierunku jazdy, oraz wadze do 18kg.
- Zapoznaj się z wykazem modeli samochodów aby sprawdzić czy Twój samochód jest przystosowany do zamontowania tego fotelika.
- Szelki muszą być napięte zawsze kiedy dziecko znajduje się w foteliku.
- Szelki muszą być naciągnięte, bez luzu i nie mogą być skrócone.
- Ochroniacze ramion zawierają magnesy. Magnes może wpływać na pracę urządzeń elektronicznych, takich jak stymulator serca.
- Noga wypierająca musi być zawsze użyta. Upewnij się, że noga wypierająca jest wysunięta maksymalnie i dotyka podłogi, oraz wskaźniki znajdujące się na nodze są koloru zielonego.
- Zalecamy stosowanie tego fotelika dla dzieci potrafiących siedzieć prosto, a więc co najmniej 6 miesięcznych.
- Dla dzieci poniżej 1 roku życia i/lub o wadze mniejszej niż 10 kg, zalecamy rozłożenie fotelika do pozycji maksymalnej oraz zastosowanie poduszek stabilizujących główkę.
- Gdy dziecko skończy rok, należy wyjąć poduszki (dostępne oddzielnie).
- Gdy dziecko ma już dwa lata, należy wyjąć podkładkę.
- Gdy dziecko waży więcej niż 18 kg lub jego ramiona znajdują się powyżej najwyższej pozycji wewnętrznej uprząży, należy zmienić fotelik na odpowiedni dla dziecka powyżej 18kg
- W razie wypadku fotelik należy wymienić. Mimo iż fotelik może wyglądać na nieuszkodzony, w razie kolejnego wypadku może nie być w stanie zapewnić dziecku należytej ochrony.
- Zapobiegaj przyniesieniu iZi Kid przez bagaż, fotele i/lub przytrafianciu go do drzwiami.
- Przed każdym użyciem sprawdź, czy pasy nie są zniszczone lub skrócone.
- Upewnij się, że możesz zmieścić nie więcej niż jeden palec pomiędzy pasami a Twoim dzieckiem (1 cm).
- NIE PRÓBUJ rozmontowywać, modyfikować ani zamontowywać żadnych dodatkowych części do fotelika. W przypadku używania nieoryginalnych części lub akcesoriów, gwarancja wygasa.
- Nigdy nie pozostawiaj dziecka w foteliku bez opieki.
- Upewnij się, że wszyscy pasażerowie wiedzą jak wyjąć dziecko z fotelika w razie niebezpieczeństwa.
- Upewnij się, że bagaże oraz inne przedmioty zostały właściwie zabezpieczone. W razie wypadku, niezabezpieczone bagaże mogą spowodować poważne obrażenia u dzieci i osób dorosłych.
- Nigdy nie korzystaj z fotelika nie posiadającego tapicerki. Tapicerka stanowi element bezpieczeństwa i można ją wymienić jedynie na oryginalną firmy BeSafe.
- Nie używaj produktów do czyszczenia o silnym działaniu; mogą one uszkodzić strukturę materiału fotelika.



- BeSafe odradza kupno lub sprzedaż używanych fotelików dziecięcych.
- ZACHOWAJ niniejszą instrukcję obsługi, by korzystać z niej podczas późniejszego użytkowania fotelika.
- NIE UŻYWAJ fotelika przez okres dłuższy niż 7 lat. Z uwagi na starzenie się materiałów, ich jakość ulega pogorszeniu.
- Gdy w samochodzie jest zamontowany fotelik dziecięcy, sprawdź wszystkie powierzchnie, których fotelik może dotykać. Zalecamy użycie zabezpieczenia (BeSafe) w tych miejscach, aby uniknąć rozcięć, zabrudzeń lub odbarwień powierzchni, szczególnie w pojazdach ze skórzaną tapicerką.
- W razie pytań skonsultuj się z producentem produktu lub sprzedawcą.

Przygotowanie do montażu

- Regulowany zagłówek (1a)
- Szelki barkowe (1b)
- Klamra szelek (1c)
- Podkładka (1d)
- Usztywnienie przednie (1e)
- Przycisk regulacji długości szelek (1f)
- Dźwignia do regulacji odchylenia oparcia (1g)
- Uchwyt regulacji usztywnienia przedniego (1h)
- Osłona zaczepów systemu ISOfix (2x) (1i)
- Przelącznik do zaczepów systemu ISOfix (2x) (1j)
- Podpórka podłogowa (1k)
- Regulator wysokości podpórki (1l) (1)
- Wskaźnik wysokości podpórki (1m)
- Dźwignia zwolnienia zagłówka (2a)
- Wskaźnik pozycji podpórki (2b)
- Punkty kotwiczenia systemu ISOfix (2x) (3a)
- Prowadnice ISOfix (2x) (3b)
- Zaczepy systemu ISOfix (2x) (3c)
- Wskaźniki ISOfix (2x) (3d)
- Przycisk zwalnający zaczepy ISOfix (2x) (3e)

Fotelik umieszczony tyłem do kierunku jazdy: montaż za pomocą systemu ISOfix

1. ZABRANIA SIĘ montowania fotelika na przednim siedzeniu wyposażonym w AKTYWNA PODUSZKĘ POWIETRZNA.
2. Ten fotelik może być montowany jedynie tyłem do kierunku jazdy w pojazdach wyposażonych z punkty kotwiczenia systemu ISOfix.
3. W przypadku montowania fotelika na tylnym siedzeniu, przesunąć przednie siedzenie maksymalnie do przodu.
4. W przypadku montowania fotelika na przednim siedzeniu, umieścić oparcie siedzenia w pozycji pionowej.
5. Na przednim siedzeniu pojazdu umieścić fotelik opierając go o deskę rozdzielczą.
6. Jeżeli nie jest możliwe oparcie fotelika o deskę rozdzielczą, należy odsunąć fotelik najdalej jak się

da od deski.

7. Odszukaj w samochodzie punkty kotwiczenia systemu ISOfix. (4)
8. Jeżeli samochód nie jest wyposażony w prowadnice ISOfix, załóż je by ułatwić montaż fotelika. (5)
9. Prowadnice zaczepów ISOfix znajdują się pod spodem bazy.
10. Zamocować usztywnienie przednie, wsuwając oba bolce w zaczep prowadzący pas. Przesunąć usztywnienie przednie do środka za pomocą uchwytu regulacji nie dalej niż wskazane oznaczenie. Uchwyt służy do regulacji usztywnienia przedniego w obu kierunkach. Przesunąć gałki na uchwycie w górę lub w dół, aby zmienić kierunek. (6)
11. Odsuń od siebie oba zaczepy ISOfix na jak największą odległość, naciskając szare przyciski na górze bazy. (7)
12. Zdejmij osłony z zaczepów ISOfix wiskając przyciski zwalniania zaczepów ISOfix. (8)
13. Zamontuj zaciski instalacyjne na zaczepy ISOfix. (9)
14. Przed zamontowaniem fotelika w samochodzie należy złożyć podpórkę. (10)
15. Włóż przechylony bokiem fotelik do samochodu podtrzymując go za przednie usztywnienie.
16. Obróć fotelik ustawiając go we właściwej pozycji (z usztywnieniem przednim wspartym o oparcie siedzenia).
17. Wsuń zaczepy ISOfix w punkty kotwiczenia ISOfix znajdujące się w pojeździe. (11)
18. Wyjmij zaciski instalacyjne z zaczepów ISOfix.
19. Upewnij się, że oba wskaźniki mają kolor zielony. (12)
20. Przesuń fotel w kierunku oparcia siedzenia pojazdu aż usztywnienie przednie dotknie oparcia. Prowadnice ISOfix wsuną się i zabezpieczą (kliknięcie) w nowej pozycji. (13)
21. Przesuń usztywnienie przednie na zewnątrz za pomocą uchwytu regulacji. Kontynuuj napinianie dopóki usztywnienie nie zostanie mocno wciśnięte w oparcie siedzenia pojazdu. (14)
22. Usunąć osłonę z nogi wypierającej. Uruchoμί się alarm, po właściwym wyparciu nogi o podłogę samochodu, alarm wyłączy się. (15)
23. Wsuń podpórkę tak, by dotykała podłogi pojazdu. (16)
24. Wskaźnik wysokości podpórki jest zielony, gdy podpórka dotyka podłogi. (17)
25. Alarm w nodze wyłączy się, gdy wskaźnik na nodze będzie zielony i noga będzie w kontakcie z podłogą.
26. Po umieszczeniu fotelika na tylnym siedzeniu, powinienes, jeśli to możliwe, przesunąć przednie siedzenie pojazdu do tyłu, tak by dotykało fotelika. Jeśli nie ma możliwości dotknięcia fotelika, pochyl oparcie przedniego siedzenia do przodu tak by odległość między fotelikiem a oparciem przedniego siedzenia wynosiła co najmniej 25 cm.
27. Gdy dziecko ma wzrost w pozycji stojącej 87 cm lub więcej, używaj fotelika w pozycji pionowej.
28. Jeżeli chcesz powiększyć przestrzeń dla Twojego dziecka w foteliku, wysuń prowadnice ISOFIX maksymalnie, nie dopychając przy tym fotela do oparcia kanapy, następnie wypieraj pałąk antyrotacyjny za pomocą uchwytu regulacji.
29. Upewnij się, że podpórka jest całkowicie dociśnięta, dotyka podłogi i jest zablokowana.
30. Upewnij się, że oba wskaźniki mają kolor zielony.
31. Fotelik może być wyposażony w dodatkową ochronę boczną (wymowny SIP+, side impact protection+). Dodatkowa ochrona boczna musi być użyta w foteliku, po stronie drzwi samochodu. Może być zainstalowana pomiędzy skorupą fotelika i tapicerką. Fotelik ma wysoki poziom ochrony bocznej, SIP+ jest dodatkową ochroną. (Nie dotyczy wszystkich modeli fotelików) (18) NIE używaj dokładki SIP+

w foteliku gdy odległość pomiędzy fotelikiem i drzwiami jest na tyle mała, że dokładnie spowoduje błędne ułożenie fotelika w samochodzie.

Zdejmowanie fotelika

1. Jeżeli fotelik jest zamontowany na tylnym siedzeniu, przesunąć przednie siedzenie pojazdu maksymalnie do przodu.
2. Przesunąć usztywnienie przednie do przodu za pomocą uchwytu. (19)
3. Zwolnij zaczepy systemu ISOfix przyciskając mechanizm zwalnający na zaczepach ISOfix. (20)
4. Naciśnij przelączniki po obu stronach oraz wciśnij zaczepy ISOfix do podstawy fotelika. (21)
5. Pochyl fotelik do przodu. Obróć fotelik tak by można było go z łatwością zdjąć.
6. Wyjmij prowadnice. Umieść je pod podstawą fotelika.
7. W celu wyjęcia usztywnienia przedniego, wysuń je za pomocą uchwytu regulacji, aż pojawi się przycisk zablokowania. Wciśnij przycisk za pomocą małego śrubokręta, w tym samym czasie wyjmując usztywnienie z prowadnicy. (22)

Wkładanie dziecka do fotelika.

1. Pozycja szelek barkowych: Sprawdź czy otwory szelek barkowych są na poziomie ramion dziecka. (23)
2. Wysokość szelek barkowych oraz zagłówka można wyregulować poprzez zwolnienie dźwigni znajdującej się z tyłu zagłówka oraz wyciągnięcie zagłówka w górę lub w dół trzymając go w pozycji pionowej. (24)
3. Pociągnij szelki barkowe do góry, wciskając jednocześnie przycisk regulacji długości szelek. (25)
4. Otwórz klamrę szelek. (26)
5. Umieść szelki barkowe nad pomarańczowym oznaczeniem po bokach fotelika by były rozpięte podczas umieszczania dziecka w foteliku. (27)
6. Kiedy dziecko jest już usadzone, przelóż szelki barkowe nad jego ramionami i zatrzasknij klamrę: KLIK! (28)
7. Przeciągnij paski szelek przez przycisk regulacji długości szelek w kierunku zielonej strzałki do góry/-do przodu. Rób to dopóki szelki nie znajdą się w wygodnej pozycji, ale będą też dobrze dopasowane. (29)

Pozycja do spania

- Fotelik posiada 3 pozycje odchylenia oparcia.
- Pozycje fotelika można zmieniać poprzez podniesienie dźwigni do regulacji odchylenia oparcia do góry. (30)

Zdejmowanie i ponowne zakładanie pokrowca

- Zwróć szczególną uwagę podczas zdejmowania pokrowca, gdyż jego montaż odbywa się w odwrotny sposób.
- Zaczynij zdejmowanie pokrowca od dolnej części fotelika. (31)
- Pokrowiec zagłówka może zostać zdjęty oddzielnie poprzez odłączenie zaczepów z tyłu fotelika oraz zdjęcie materiału pociągnięcie go do przodu.

Ponowne zakładanie pokrowca

- Umieść zagłówek z najwyższej pozycji. Załóż pokrowiec zagłówka oraz wsuń zaczepy w tylnej części. Przeciągnij paski szelek przez otwory. Pozostałą, luźną część materiału zagłówka zamocuj za pomocą plastikowego elementu zagłówka.
- Załóż górną część a następnie elementy naramienne. Załóż pokrowiec na siedzisko oraz włóż osłonę fotelika w dolne szczeliny boków.

! Ostrzeżenie: możliwe przypadki niewłaściwego użycia

- ZABRANIA SIĘ montowania fotelika na przednim siedzeniu wyposażonym w AKTYWNAŁ PODUSZKE POWIETRZNE.
- Należy zawsze korzystać z podpórki podłogowej. Upewnij się, że podpórka jest maksymalnie dociśnięta do podłogi.
- NIE KORZYSTAJ z fotelika bez uprzedniego zablokowania usztywnienia przedniego, jeżeli zakładasz go tyłem do kierunku jazdy.
- Podczas montażu fotelika za pomocą systemu ISOfix: Przed rozpoczęciem jazdy upewnij się, że wskaźniki mają kolor zielony.



Gwarancja

- Jeżeli niniejszy produkt okaże się wadliwy w ciągu 24 miesięcy od daty zakupu na skutek wad materiałowych lub produkcyjnych, za wyjątkiem pokrowców i pasków szelek, należy go zwrócić w miejsce zakupu.
- Niniejsza gwarancja jest ważna jedynie w przypadku prawidłowego i starannego użytkowania fotelika. Skontaktuj się ze swoim dystrybutorem, który zdecydował o oddaniu fotelika do producenta celem naprawy. Nabywcy nie przysługują prawo do żądania wymiany lub zwrotu towaru, naprawa gwarancyjna nie przedłuża okresu gwarancji.
- Niniejsza gwarancja wygasa: w przypadku braku przedstawienia dowodu zakupu, jeżeli wady są spowodowane nieprawidłowym lub niewłaściwym użytkowaniem, jeżeli wady są spowodowane nadmiernym lub niewłaściwym użyciem lub zaniedbaniem.

- | |
|---|
| • Model fotelika |
| • LP |
| • Data zgłoszenia nr zlecenia |
| • Data wykonania |
| • Zakres naprawy |
| • Podpis osoby odpowiedzialnej za wykonanie naprawy |

Благодарим вас за выбор BeSafe iZi Kid i-Size.

! Очень важно, чтобы вы ознакомились с этим руководством по эксплуатации ДО установки автокресла. Неправильная установка может подвергнуть вашего ребенка опасности.

! Важная информация



- ЗАПРЕЩАЕТСЯ устанавливать кресло на переднем пассажирском сиденье, если оно оснащено АКТИВИРОВАННОЙ ПОДУШКОЙ БЕЗОПАСНОСТИ.
- Автокресло iZi Kid i-Size можно установить только лицом назад с помощью анкерной системы крепления ISOfix в автомобиле, который оснащен анкерными точками ISOfix.
- Автокресло iZi Kid i-Size предназначено для детей ростом от 61 до 105 см, устанавливается лицом назад при весе ребенка до 18 кг.
- Ознакомьтесь с перечнем автомобилей, чтобы узнать, можно ли использовать автокресло в модели вашего автомобиля.
- Когда ребенок сидит в автокресле, плечевые ремни должны быть всегда пристегнуты.
- Плечевые ремни должны быть натянуты; они не должны быть ослаблены или перекручены.
- В наплевниках имеются магниты. Магниты могут оказывать влияние на электронное оборудование, например, на кардиостимуляторы.
- Всегда используйте опору в пол. Убедитесь, что опора в пол полностью опущена вниз до полного касания пола транспортного средства впереди автокресла и, что индикаторы на опоре в пол всегда зеленого цвета.
- Мы рекомендуем использовать это автокресло только для детей, которые могут сидеть вертикально, т.е. в возрасте не ранее 6 месяцев.
- Для детей до года и/или весом менее 10 кг мы рекомендуем делать наибольший угол наклона в положении сидя, а также использовать фиксирующий жилет и подушку для новорожденных (приобретаются отдельно).
- Если ребенок старше года, снимите с автокресла подушку для новорожденных (приобретается отдельно).
- Когда ребенку исполнится 2 года, снимите фиксирующий жилет.
- Если вес ребенка превысил 18 кг или высота его плеч выше самой высокой точки плечевых ремней, то ребенок должен пересест в автокресло, предназначенное для детей весом более 18 кг.
- После аварии автокресло необходимо заменить. Даже если автокресло внешне выглядит неповрежденным, существует вероятность, что в случае еще одной аварии оно не сможет обеспечить надлежащую защиту для вашего ребенка.
- Не допускайте зажатия автокресла багажом, автомобильными сиденьями и/или дверями.
- Перед каждым использованием убедитесь, что ремни безопасности не повреждены и не перекручены.
- Убедитесь, что расстояние между телом ребенка и ремнями безопасности составляет не более толщины одного пальца (1 см).
- ЗАПРЕЩАЕТСЯ демонтировать, изменять или добавлять какие-либо детали в автокресло. В случае использования неоригинальных запасных частей или дополнительных принадлежностей гарантия аннулируется.

- Никогда не оставляйте ребенка в автокресле без присмотра.
- Убедитесь, что все пассажиры знают, как освободить ребенка из автокресла в случае чрезвычайной ситуации.
- Убедитесь, что багаж и другие предметы в салоне автомобиля надежно закреплены. В случае аварии незакрепленный багаж может причинить серьезные травмы детям и взрослым.
- Запрещается использовать кресло без чехла. Чехол является элементом безопасности и может быть заменен только на оригинальный чехол BeSafe.
- Не используйте агрессивные чистящие средства; они могут повредить материал автокресла.
- Компания BeSafe не рекомендует покупать или продавать детские автокресла, бывшие в употреблении.
- Храните это руководство по эксплуатации рядом с автокреслом для дальнейшего использования.
- ЗАПРЕЩАЕТСЯ использовать автокресло более 7 лет. Вследствие износа качество материала может измениться.
- После установки автокресла в автомобиле, пожалуйста, проверьте все участки салона автомобиля, к которым может прикоснуться ребенок. Мы рекомендуем использовать на таких участках защитные покрытия (BeSafe) во избежание царапин, пятен или изменения цвета, особенно в автомобилях с отделкой салона деревом и кожей.
- Если у вас возникли сомнения, проконсультируйтесь с производителем или продавцом.

Подготовка к установке

- Регулируемый подголовник (1a)
- Плечевые ремни (1b)
- Застежка плечевых ремней (1c)
- Фиксирующий жилет (1d)
- Передняя скоба (1e)
- Центральный регулятор (1f)
- Рычаг регулировки наклона (1g)
- Фиксатор передней скобы (1h)
- Соединители ISOfix с заглушкой (2) (1i)
- Переключатель для соединителей ISOfix (2) (1j)
- Опора в пол (1k)
- Регулятор высоты на опоре в пол (2) (1l)
- Индикатор высоты установки опоры в пол (1m)
- Ручка разблокировки подголовника (2a)
- Индикатор положения установки опоры в пол (2b)
- Автомобильное анкерное крепление ISOfix (2) (3a)
- Вставные зажимы ISOfix (2) (3b)
- Соединители ISOfix (2) (3c)
- Индикаторы ISOfix (2 шт.) (3d)
- Кнопка разблокировки ISOfix (2) (3e)

Установка ISOfix лицом назад

1. ЗАПРЕЩАЕТСЯ устанавливать автокресло на переднем пассажирском сиденье, если оно оснащено АКТИВИРОВАННОЙ ПОДУШКОЙ БЕЗОПАСНОСТИ.
2. Лицом назад автокресло можно устанавливать только в автомобилях, оснащенных крепежными точками ISOfix.
3. При установке автокресла на заднее сиденье необходимо подвинуть переднее сиденье автомобиля вперед как можно дальше.
4. При установке автокресла на переднее сиденье автомобиля необходимо установить спинку кресла в вертикальное положение.
5. При установке автокресла на переднем сиденье автомобиля его следует прислонить к передней панели.
6. Если установить автокресло у передней панели невозможно, следует разместить автокресло как можно дальше от передней панели.
7. Найдите в автомобиле крепежные точки ISOfix. (4)
8. Если ваш автомобиль не оснащен вставными зажимами ISOfix, то их необходимо вставить, чтобы облегчить процесс установки. (5)
9. Вставные зажимы ISOfix находятся внизу под базой.
10. Установите переднюю скобу, продев два шпильки в овальную трубку под передней частью автокресла. Поверните переднюю скобу внутрь с помощью фиксатора. Фиксатор используется для регулировки передней скобы в обоих направлениях. Направление изменяется путем переключения переключателя на фиксаторе вверх или вниз. (6)
11. Вытяните соединители ISOfix как можно дальше, нажав на серые кнопки на основании. (7)
12. Снимите колпаки с соединителей ISOfix, нажав на кнопку разблокировки ISOfix. (8)
13. Вставьте установочные зажимы в соединители ISOfix. (9)
14. Перед установкой кресла в автомобиль разложите опору в пол. (10)
15. Положите кресло боком в автомобиль так, чтобы передняя скоба была направлена к вам.
16. Поверните кресло вправо (передняя скоба напротив спинки автомобильного сиденья)
17. Вставьте соединители ISOfix в крепления ISOfix автомобиля со щелчком. (11)
18. Дастаньте установочные зажимы из соединителей ISOfix.
19. Удостоверьтесь в том, что оба индикатора зеленого цвета. (12)
20. Прижмите автокресло к спинке автомобильного сиденья так, чтобы передняя скоба касалась спинки сиденья, а ручки ISOfix установились со щелчком в новом положении. (13)
21. Поверните переднюю скобу наружу с помощью фиксатора. Продолжайте затягивать до тех пор, пока скоба не будет хорошо прижата к спинке автомобильного сиденья. (14)
22. Снимите колпак с опоры в пол. Вы услышите сигнал тревоги, который отключится при правильной установке автокресла и контакте опоры с полом автомобиля. (15)
23. Отрегулируйте опору в пол так, чтобы она упиралась в пол автомобиля. (16)
24. Зеленый цвет индикатора высоты установки опоры в пол указывает на то, что опора уперлась в пол автомобиля. (17)
25. Сигнал тревоги отключится, когда индикатор опоры в пол загорится зеленым цветом и опора упрется в пол автомобиля.
26. Находясь на заднем сиденье автомобиля, вам следует, если возможно, подвинуть назад переднее сиденье автомобиля так, чтобы оно соприкасалось с детским сиденьем. Если

невозможно вплотную придвинуть переднее сиденье к детскому креслу, протолкните спинку переднего сиденья как можно дальше вперед.

27. Когда рост ребенка достигнет 87 см и более, автокресло следует использовать в вертикальном положении.
28. Если вы хотите увеличить пространство для ребенка, необходимо полностью выдвинуть ручки ISOfix, не прижимая при этом автокресло к спинке сиденья, и с помощью фиксатора направить переднюю скобу наружу.
29. Проверьте, чтобы опора в пол была опущена до упора, находилась в контакте с полом автомобиля и была зафиксирована.
30. Удостоверьтесь в том, что оба индикатора зеленого цвета.
31. Автокресло поставляется со съемной системой SIP+ (Защита от бокового удара +). Эта дополнительная защита от бокового удара должна использоваться со стороны дверей автомобиля. Она может вставляться между корпусом сиденья и тканью. Автокресло всегда обеспечивает высокий уровень встроенной защиты от боковых ударов. Эта дополнительная система обеспечивает еще большую защиту в случае бокового удара. (Не для всех моделей) (18) Не используйте систему SIP+, когда расстояние между креслом и дверью автомобиля слишком мало — это может привести к ситуации, когда кресло будет расположено неправильным образом на автомобильном сиденье.

Снятие автокресла

1. Если автокресло установлено на заднем сидении, необходимо продвинуть как можно дальше вперед переднее сиденье автомобиля.
2. Поверните переднюю скобу внутрь с помощью фиксатора. (19)
3. Ослабьте соединения ISOfix, нажав на механизм разблокировки на них. (20)
4. Нахните на переключатель с обеих сторон и вставьте соединения ISOfix в основание. (21)
5. Потяните кресло вперед. Поверните кресло так, чтобы его можно было легко снять.
6. Снимите вставные зажимы с автомобиля. Поместите их под основание детского кресла.
7. Чтобы снять переднюю скобу с металлической трубки, поверните переднюю скобу наружу с помощью фиксатора до тех пор, пока не покажется кнопка блокировки на передней скобе. С помощью небольшой отвертки нажмите кнопку блокировки, одновременно направляя переднюю скобу наружу. (22)

Размещение ребенка

1. Положение плечевого ремня: Проверьте, чтобы отверстия для плечевого ремня находились на одном уровне с плечами вашего ребенка. (23)
2. Высоту плечевого ремня и подголовника можно отрегулировать, потянув вверх ручку разблокировки с задней стороны подголовника и потянув подголовник вверх или вниз, удерживая его в вертикальном положении. (24)
3. Приподнимите плечевые ремни, нажимая на кнопку центрального регулятора. (25)
4. Откройте застежку плечевого ремня. (26)
5. Установите плечевой ремень над оранжевой отметкой, которая нанесена с обеих сторон автокресла, чтобы застежка оставалась открытой, пока вы усаживаете ребенка. (27)
6. После размещения ребенка в автокресле установите плечевые ремни над плечами ребенка и

закройте застежку со ЩЕЛЧКОМ! (28)

- Протяните плечевой ремень через центральный регулятор по направлению зеленой стрелки вверх/вперед. Продолжайте тянуть до тех пор, пока не появится натяжение, но ребенку при этом будет комфортно. (29)

Положение для сна

- У автокресла есть 3 наклонных положения.
- Потянув рычаг регулировки наклона наверх, автокресло можно установить в другое положение. (30)

Снятие и надевание чехла

- Обратите внимание на то, как вы снимаете чехол. Надевание чехла осуществляется в обратном порядке.
- Чехол следует начинать снимать с нижней части кресла. (31)
- Чехол подголовника можно снять отдельно, отсоединив крючки с задней стороны и стянув чехол по направлению вперед.

Надевание чехла

- Установите подголовник в самое высокое положение. Натяните чехол подголовника и соедините крючки с задней стороны. Протяните плечевые ремни через отверстия. Соедините свободную нижнюю часть ткани подголовника с пластиковой частью под подголовником.
- Наденьте сначала верхнюю часть, а затем плечевую часть чехла. Натяните чехол на сиденье автокресла, а затем заправьте чехол сиденья под боковые стенки.

! Внимание! Часто допускаемые ошибки при эксплуатации

- ЗАПРЕЩАЕТСЯ устанавливать кресло на переднем пассажирском сиденье, если оно оснащено АКТИВИРОВАННОЙ ПОДУШКОЙ БЕЗОПАСНОСТИ.
- Следует всегда использовать опору в пол. Следите за тем, чтобы опора в пол была полностью опущена.
- При установке лицом назад ЗАПРЕЩАЕТСЯ использовать автокресло без закрепления передней скобы.
- При установке с ISOFix: прежде чем начинать движение, удостоверьтесь в том, что индикаторы зеленого цвета.



Гарантия

- Если в течение 24 месяцев с момента покупки у изделия будет выявлен дефект материала или производственный брак (за исключением чехлов и плечевых ремней), пожалуйста, верните его в магазин.
- Гарантия действует только в том случае, если вы используете автокресло надлежащим и бережным образом. Пожалуйста, свяжитесь с дилером, он примет решение, следует ли вернуть автокресло производителю для ремонта. Замена или возврат не осуществляются. После ремонта гарантия не продлевается.
- Гарантия утрачивает свою силу: при отсутствии товарного чека, если дефекты вызваны неправильной или ненадлежащей эксплуатацией, если дефекты вызваны эксплуатацией с нарушением норм и правил или небрежностью.

Paldies, ka izvēlējāties BeSafe iZi Kid i-Size.

- ! Ļoti svarīgi ir iepazīties ar šīs instrukcijas saturu PIRMS uzsākt jūsu sēdekliņa uzstādīšanu. Nepareizi uzstādīts sēdekliņš var radīt draudus jūsu bērna veselībai un dzīvībai.

! Svarīga informācija

- NAV PIEĻĀUJAMS uzstādīt sēdekliņi priekšējā pasažiera vietā, ja tur ir AKTIVIZĒTS DROŠĪBAS SPILVENS.
- iZi Kid i-Size iespējams uzstādīt tikai vērstu uz aizmuguri izmantojot ISOFix stiprinājumus, ja šādi ISOFix stiprinājuma elementi ir iemontēti automobiļi.
- iZi Kid i-Size aprobēts bērniem, kuru auguma garums no 61 līdz 105 cm, sēdekliņš vērst uz aizmuguri, bērna maksimālais svars 18 kg.
- Iepazīstieties ar automašīnu modeļu sarakstu, lai noskaidrotu, vai jūsu auto ir iespējams uzstādīt konkrēto sēdekliņi.
- Bērnam atrodoties sēdekliņā plecu siksnām vienmēr jābūt nofiksetām.
- Plecu siksnām jābūt nospiegotām; tās nedrīkst būt savērtas.
- Plecu polsteri satur magnētus. Magnēti var ietekmēt ielektroierīču, piemēram, elektrokardiosimulatoru darbību.
- Vienmēr jāizmanto grīdas balsts. Pārlicinieties, ka grīdas balsts ir pilnībā nospiests uz leju, līdz tas saskaras ar transportlīdzekļa grīdu sēdekļa priekšā, un ka indikatori uz grīdas balsta vienmēr ir zaļā krāsā.
- Mēs rekomendējam šo sēdekliņi izmantot tikai bērniem, kas spēj noturēties sēdus stāvoklī, tātad - ne jaunākām par 6 mēnešiem.
- Ja bērns vēl nav sasniedzis 1 gada vecumu un/vai viņa svars nepārsniedz 10 kg, mēs rekomendējam maksimāli atgāzt sēdekliņi, kā arī izmantot ķermeņa atbalstus un sēdekļa spilventiņu.
- Kad bērns ir vecāks par 1 gadu, noņemiet zīdaļa spilventiņu (papildu piederums).
- Kad bērns ir vecāks par 2 gadiem, noņemiet ķermeņa balstu.
- Ja bērna svars ir lielāks par 18 kg vai plecu augstums pārsniedz plecu cilpu augstāko pozīciju, tāda bērna pārvadāšanai automašīnā jāizmanto sēdekliņš, kas piemērots bērniem, kuru svars pārsniedz 18 kg.
- Pēc nelaimes gadījuma sēdekliņš obligāti jānomaina. Arēji sēdekliņa bojājumi var nebūt redzami, taču nākošreiz avārijas situācijā tas var nepasargāt jūsu bērnu tādā līmenī, kādā tas būtu nepieciešams.
- Sargājiet iZi Kid no iespējamās iesprūšanas vai saspiešanas ar bagāžu, sēdekļiem vai/un durvju aizcīšanas.
- Pirms katras izmantošanas reizes, pārlicinieties, ka jostas nav savērpušās vai bojātas.
- Pārlicinieties, ka starp bērnu un sēdekliša jostām jūs varat ievietot ne vairāk kā vienu pirstu (1 cm).
- NEMĒĢINIET nomontēt un pārveidot esošos vai pievienot sēdekliņim liekus elementus. Neoriģinālo detaļu un piederumu izmantošanas gadījumā garantijas saistības tiks anulētas.
- Nekad neatstājiet bērnu sēdekliņī bez uzraudzības.
- Pārlicinieties par to, ka visi automobiļi esošie pasažieri zina, kā avārijas situācijā atbrīvot bērnu no sēdekliša.
- Sekojiet tam, lai bagāža un citi objekti būtu pienācīgi nostiprināti. Negadījuma laikā nenostiprināta bagāža var smagi savainot gan bērnus, gan pieaugušos.
- Nekad neizmantojiet sēdekliņi bez pārsega. Pārsegs ir drošības līdzeklis un to pieļaujams aizstāt tikai



ar oriģinālo BeSafe pārsegu.

- Neizmantojiet ķīmiski aktīvus tīrīšanas līdzekļus; tie var sabojāt sēdekļlīša konstruktīvos elementus.
- BeSafe nerekomendē pārdot vai iegādāties lietotus bērnu sēdekļlīšus.
- SAGLABĀJIET šo lietošanas instrukciju neskaidribru gadījumiem nākotnē.
- NEIZMANTOJIET bērnu sēdekļlīti ilgāk par 7 gadiem. Novecošanās rezultātā materiāli zaudē sākotnējo kvalitāti.
- Kad bērnu sēdekļlīti ir uzstādīts automobilī, pārbaudiet visas vietas, kurās sēdekļlīti varētu pieskarties interjeram. Mēs šajās vietās iesakām lietot aizsargpārklājus (BeSafe), lai izvairītos no iespējamiem, iespiedumiem un krāsas norīvēšanās automobiļa interjerā, it īpaši automobiļos ar ādas vai kokus interjeru.
- Ja ir radušās šaubas, konsultējieties ar preču ražotāju vai izplatītāju.

Sagatavošanās uzstādīšanai

- Regulējams galvas atbalsts (1a)
- Plecu siksnas (1b)
- Siksnas sprādze (1c)
- Ķermeņa balsts (1d)
- Priekšējais stiprinājums (1e)
- Regulējošā atsaite (1f)
- Atgāzuma regulācijas svira (1g)
- Priekšējā stiprinājuma sprūdvārpsta (1h)
- ISOFix savienojuma uzgaļis (2 gab.) (1i)
- ISOFix savienojumu fiksācijas slēdzis (2 gab.) (1j)
- Grīdas balsts (1k)
- Grīdas balsta augstuma regulators (2 gab.) (1l)
- Grīdas balsta augstuma rādītājs (1m)
- Galvas balsta atbrīvošanas rokturis (2a)
- Grīdas balsta stāvokļa rādītājs (2b)
- ISOFix fiksācijas elementi automobilī (2 gab.) (3a)
- ISOFix fiksācijas skavas (2 gab.) (3b)
- ISOFix savienojumi (2 gab.) (3c)
- ISOFix indikatori (2x) (3d)
- ISOFix atbrīvošanas poga (2 gab.) (3e)

Vērst uz aizmuguri: uzstādīšana izmantojot ISOFix

1. NAV PIEĻAUJAMS uzstādīt sēdekļlīti priekšējā pasažiera vietā, ja tur ir AKTIVIZĒTS DROŠĪBAS SPILVENS.
2. Sēdekļlīti ar vērsumu uz aizmuguri iespējams uzstādīt tikai tādos automobiļos, kuri aprīkoti ar ISOFix enkurspunktiem.
3. Uzstādot sēdekļlīti automašīnas aizmugurējā sēdekļlīti izbīdīet priekšējo sēdvietu uz priekšu līdz atdurei.
4. Uzstādot sēdekļlīti automašīnas priekšējā pasažiera sēdvietā iestatiet sēdvietas atzveltni vertikālā stāvoklī.
5. Uzstādot sēdekļlīti automobiļa priekšējā pasažiera vietā, tas jāatbalsta pret priekšējo paneli.
6. Ja sēdekļlīti nav iespējams atbalstīt pret instrumentu paneli, tad novietojiet sēdekļlīti pēc iespējas tālāk

no instrumentu paneli.

7. Atrodiet automobiļi ISOFix enkurspunktus. (4)
8. Ja jūsu automobilī nav uzstādītas ISOFix savienojumu uzsmavas, uzstādiēt tās, lai atvieglotu sēdekļlīša montāžu. (5)
9. ISOFix fiksācijas skavas atrodas zem pamatnes.
10. Uzstādiēt priekšējo stiprinājumu, ievietojot abas taņķas ovālajā caurulē zem sēdekļa priekšējās daļas. Izmantojot sprūdvārpstu, virziet priekšējo stiprinājumu uz iekšu. Ar sprūdvārpstas palīdzību priekšējo stiprinājumu var pārvietot abos virzienos. Lai mainītu pārvietošanas virzienu, pārbīdiēt sprūdvārpstas fiksatorus uz augšu vai uz leju. (6)
11. Izvelciēt abus ISOFix savienotājus maksimālajā garumā; lai to izdarītu, piespīdiēt pelēkās pogas pamatnes augšpusē. (7)
12. Piespīziēt ISOFix atbrīvošanas pogas noņēmiēt uzgaļus no ISOFix savienojumiem. (8)
13. Nospīdiēt uzstādīšanas uzsmavas uz ISOFix savienojumiem. (9)
14. Atlociēt grīdas balstu uz leju pirms sēdekļlīša uzstādīšanas automobilī. (10)
15. Pāvīrsiēt priekšējo stiprinājumu pret sevi un sānski ievītojiēt sēdekļlīti automobilī.
16. Nooriētīējiēt sēdekļlīti vajadzīgajā virzienā (pagrieziēt priekšējo stiprinājumu pret sēdekļa atzveltni).
17. Savīnojiēt ISOFix savīnoziētājus ar automašīnas ISOFix enkurspunktiem. (11)
18. Noņēmiēt uzstādīšanas uzsmavas.
19. Pārlīcīnīētiēt, ka abi indikatori ir zaļā krāsā. (12)
20. Pārvītojiēt sēdekļlīti automašīnas sēdekļa atzveltnes virzienā, līdz priekšējais stiprinājums saskaras ar atzveltni; ISOFix sviras ieslīd īn fīksējas jaunā stāvoklī. (13)
21. Ar sprūdvārpstas palīdzību bīdiēt uz āru priekšējo stiprinājumu. Turpīnīēt sprīgošānu, līdz stiprinājums īr spēciģi īspīēstis automobiļa sēdekļa atzveltnē. (14)
22. Noņēmiēt grīdas balsta apvalku. Atskanēs trauksmes signāls, bet tas aplklusis, kad sēdekļlīti būs pārezi uzstādīti ar grīdas balstu uz grīdas. (15)
23. Noregulējiēt grīdas balsta garumu tā, lai tas saskartos ar automobiļa grīdu. (16)
24. Kad grīdas balsts saskaras ar grīdu, grīdas balsta augstuma rādītājs īr zaļš. (17)
25. Trauksmes signāls īzslīēdzas, kad grīdas balsta augstuma rādītājs īr zaļš un kad balsts saskaras ar grīdu.
26. Atrodiētiēt automobiļa aizmugures sēdekļlīti atbīdiēt (ja tas īspējams) priekšējo sēdekli uz aizmuguri tā, lai tā atzveltnē atbalstītos pret bērma sēdekļlīti. Ja nav īspējams panākt tādu stāvokli, ka sēdekļlīti atbalstās pret automobiļa sēdvīetas atzveltni, bīdiēt automobiļa priekšējā sēdekļa atzveltni uz priekšu, līdz attālums starp to un bērma sēdekļlīti īr vismaz 25 cm.
27. Ja bērma auguma garums īr 87 cm vai lielāks, lietojiēt sēdekļlīti vertikālā stāvoklī.
28. Ja vēlatīēs, lai bērnam būtu vairāk vietas sēdekļlīti, maksimāli izbīdiētiēt ISOFix vadotnes, bet neatbalstīēt sēdekļlīti pret atzveltni, un ar sprūdvārpstas palīdzību izbīdiētiēt priekšējo stiprinājumu uz ārpusi
29. Sekojiēt tam, lai grīdas balsts būtu pilnībā izbīdiētiēt, balstītos pret automašīnas grīdu un būtu nofīksētiēs.
30. Pārlīcīnīētiēt, ka abi indikatori īr zaļā krāsā.
31. Sēdekļlīti tiek piegādāts ar noņēmamu SIP+ (aizsardzība sānu sadursmes gadījūmā +). Šī papildu aizsardzība sānu sadursmes gadījūmā īr jāliēto patspīlīdziēkļa durvju pusē. To var piēstīprināt rievā starp sēdekļa korpusu un audumu. Sēdekļlītiēts pānu nodrošina augsta līmeņa īntēgrēti aizsardzību sānu sadursmes gadījūmā. Šī papildu aizsardzība sānu sadursmes gadījūmā vēl vairāk uzlabo aizsardzību, noziēkot sānu sadrsmēi. (Ne visīem modeļīēm) (18) Neizmantojiēt krēslam SIP+ (sānu

trieciena aizsardzība +), kad vieta starp auto krēslu un tā durvīm ir par šauru, kas var novest pie situācijas, ka krēsls netiek pareizi ievietots automašīnā.

Sēdekliša noņemšana

1. Ja sēdeklišs uzstādīts automašīnas aizmugurējā sēdekļī, izbīdīet priekšējo sēdvietu uz priekšu līdz atdurei.
2. Ar sprūdrata palīdzību pārvietojiet priekšējo stiprinājumu uz iekšu. (19)
3. Atvienojiet ISOfix savienojumus piespiežot fiksācijas atsperi uz katra savienojuma. (20)
4. Piespiediet slēdžus abās pusēs un iebīdīet ISOfix savienojumus sēdekliša pamatnē. (21)
5. Velciet sēdekliši atpakaļ, virzienā uz automobiļa priekšpusi. Pagrieziet sēdekliši tā, lai to varētu ērti izņemt no automobiļa.
6. Noņemiet no enkurpunktiem savienojuma uzdevas. Ievietojiet tās nodalījumā zem bērnu sēdekliša.
7. Lai noņemtu priekšējo stiprinājumu no metāla caurules, ar sprūdvārpstas palīdzību pārvietojiet priekšējo stiprinājumu uz ārpusi, līdz parādās priekšējā stiprinājuma fiksēšanas poga. Piespiediet šo pogu ar mazu skrūvgriezi un vienlaikus izvelciet priekšējo stiprinājumu. (22)

Bērna novietojums

1. Plecu siksnu novietojums: Pārbaudiet, vai pleca siksnu stiprinājumu vietas atrodas vienā līmenī ar bērna pleciem. (23)
2. Pleca siksnu un galvas atbalsta augstumu iespējams regulēt atbrīvojot fiksatoru aiz galvas atbalsta un tad pārvietojot galvas atbalstu vertikāli augšup vai lejup. (24)
3. Turiet piespiestu centrālā regulatora pogu un vienlaicīgi velciet plecu siksnas uz augšu. (25)
4. Atveriet plecu siksnas sprādzi. (26)
5. Atlokiet plecu siksnas uz sāniem līdz oranžā marķējuma joslām, lai ievietojot bērnu sēdekliša vidusdaļā nebūtu aizsegta. (27)
6. Kad bērns atrodas savā vietā, novietojiet plecu siksnas uz bērna pleciem un nofiksējiet sprādzi aizvērtā stāvoklī: KLIKŠKĪS! (28)
7. Velciet siksnu kopējo galu caur centrālo regulatoru zaļās bultiņas norādītajā virzienā uz augšu vai uz priekšu. Turpiniet pievilkt siksnu, lai tā būtu vienlaikus ērta un arī stingri pievilkta. (29)

Guļus stāvoklis

- Sēdekļi var iestatīt 3 stāvokļos.
- Paveklot atgāzuma sviru augšup sēdekliši var pārsvērt citā pozīcijā. (30)

Pārvalka noņemšana un uzlikšana

- Ievērojiet darbību secību noņemot pārsegu, jo to uzstādot atpakaļ šīs pašas darbības būs jāveic pretējā secībā. Pārsegu noņem sākot no apakšdaļas. (31)
- Galvas balsta pārsegu var noņemt atsevišķi - atbrīvojot āķus aizmugurē un novelkot audumu no sēdekliša virzienā uz priekšpusi.

Pārsega uzstādīšana

- Izvelciet galvas atbalstu uz augšu līdz atdurei. Uzlieciet galvas atbalsta pārsegu un aizkabiniet āķus aizmugurē. Izvelciet plecu siksnas cauri attiecīgajām atverēm. Savienojiet galvas atbalsta pārvalka vaļējo apakšmalu ar plastmasas starpliku zem galvas atbalsta.
- Uzlieciet augšdaļu un pēc tam plecu daļas. Uzlieciet sēdvietas daļu un pabāziet pārsegu zem sānu malām aizmugurē.

! Brīdinājums: iespējama nepareiza lietošana

- NAV PIEĻAUJAMS uzstādīt sēdekliši priekšējā pasažiera vietā, ja tur ir AKTIVIZĒTS DROŠĪBAS SPILVENS.
- Vienmēr jāizmanto grīdas balsts. Pārlicinieties, ka grīdas balsts ir pilnībā izvirsīts.
- NEIZMANTOJIET sēdekliši vērsumā uz aizmuguri nenosprīgojot priekšējo stiprinājumu.
- Uzstādot ar ISOfix stiprinājumiem: pirms uzsākt braukšanu, pārlicinieties, ka visi indikatori ir zaļā krāsā.



Garantija

- Ja 24 mēnešu laikā kopš šī ražojuma iegādes brīža tiek atklāti kādi nebūt materiālu vai ražošanas defekti (izņemot pārsegu un plecu siksnas), lūdzu, atgrieziet šo izstrādājumu tā sākotnējās iegādes vietā.
- Garantijas saistības būs spēkā tikai tad, ja jūs izmantosiet sēdekliši atbilstoši tā funkcijām un darīsiet to uzmanīgi. Lūdzu, sazinieties ar savu izplatītāju, ja viņa kompetencē ir pieņemt lēmumu par sēdekliša atgriešanu rotātajam remontdarbu veikšanai. Garantijas saistības neietilpst precēs nomaīņa vai atļūdzība naudā. Remontdarbu laiks nepagarina garantijas periodu.
- Garantijas saistības nav spēkā, ja: nav pirkumu apliecināšanas dokumenta (čeka), defektus izraisījis nepareiza vai funkcijām neatbilstoša izmantošana, ja defekti radušies nepareizas ekspluatācijas vai neuzmanības rezultātā.

Zahvaljujemo se vam za izbiro sedeža BeSafe iZi Kid i-Size.

! Pomembno je, da PRED namestitvijo sedeža podrobno preberete ta priročnik. Nepravilna namestitve lahko ogrozi varnost vašega otroka.

! Ključne informacije



- Sedeža NE SMETE namestiti na sprednji sovoznikov sedež v vozilu Z AKTIVIRANO ZRAČNO BLAZINO.
- iZi Kid i-Size lahko namestite le obrnjena nazaj z ISOfix sidri v avtomobilih, opremljenih z ISOfix sidrišči.
- Izi Kid i-Size je odobren za otroke, ki so veliki od 61 do 105 cm, obrnjeni v nasprotni smeri vožnje in teži ki največ 18 kg.
- Preberite seznam vozil in preverite, ali sedež lahko uporabljate v svojem modelu vozila.
- Ko otrok sedi v sedežu, morajo biti varnostni pasovi vedno pripeti.
- Pasovi morajo biti tesno napeti in nezasukani.
- Blazinice varnostnih pasov vsebujejo magnete. Magneti lahko vplivajo na elektronske naprave, kot so srčni spodbujevalniki.
- Podporno nogo je treba vedno pritrditi. Prepričajte se da se podporna noga popolnoma potisne navzdol na tlo avtomobila, pred sedežem na katerem je avtosedež vse dokler se ne dotakne tal avtomobila in indikatorji ne pokažejo zeleno barvo.
- Priporočamo vam, da sedež uporabljate le za otroke, ki znajo sedeti pokonci, torej ne za tiste, ki so mlajši od 6 mesecev.
- Priporočamo vam, da otroke, ki so mlajši od 1 leta in/ali lažji od 10 kg, posedite v čim bolj ležeč položaj in uporabite podporno blazino ter sedežno blazino (dodatna oprema).
- Ko je otrok starejši od 1 leta, odstranite sedežno blazino (dodatna oprema).
- Ko je otrok starejši od 2 let, odstranite podporno blazino.
- Ko otrok tehta več kot 18 kg ali pa je višina njegovih ramen presegla višino ramenskih varnostnih pasov, morate sedež zamenjati s takšnim, ki je primeren za otroke, ki tehtajo več kot 18 kg.
- Če pride do nesreče, morate sedež zamenjati. Čeprav ni videti poškodovan, pri morebitni naslednji nesreči mogoče ne bo zagotavljal tolikšne varnosti za otroka, kot bi jo moral.
- Pazite, da se sedež ne zagodji ter da ga ne preobremenite s prtljago, sedeži in/ali luputanjem z vrati.
- Pred vsako uporabo se prepričajte, da varnostni pas ni poškodovan ali zvit.
- Razmik med varnostnim pasom in otrokom ne sme presegati debeline vašega prsta (1 cm).
- Sedeža NE poskušajte razstavljati, spreminjati ali mu dodajati delov. Če boste uporabili neoriginalne dele ali dodatke, jamstvo ne bo veljavno.
- Otroka v sedežu nikoli ne pustite brez nadzora.
- Poskrbite, da vsi potniki vedo, kako je treba odvezati otroka v nujnem primeru.
- Prepričajte se, da so prtljaga in ostali predmeti pravilno pritrjeni. Nezavarovana prtljaga v primeru nesreče lahko povzroči različne poškodbe otroka in odraslih.
- Nikoli ne uporabljate sedeža brez prevleke. Prevleka je varnostni dodatek in jo lahko zamenjate samo z originalno BeSafe prevleko.
- Ne uporabljajte nobenih agresivnih čistilnih sredstev; ti lahko poškodujejo sestavo materiala sedeža.
- BeSafe priporoča, da ne kupujete ali prodajate rabljenih otroških sedežev.
- SHRANITE ta priročnik za poznejšo uporabo.

- NE uporabljajte sedeža dlje kot 7 let. Kakovost materiala se lahko spremeni zaradi staranja.
- Ko otroški sedež namestite v avto, preverite vsa področja, kjer bi se otroški sedež lahko dotikal notranjosti avtomobila. Na teh predelih priporočamo uporabo zaščitne prevleke (BeSafe), da se izognete rezom, madežem ali obarvanju notranjosti vozila, še posebej, če je ta iz usnja ali lesa.
- V primeru kakršnih koli dvomov se posvetujte s proizvajalcem ali prodajalcem sedeža.

Priprava na namestitev

- Nastavljivo naslonjalo za glavo (1a)
- Pritrdila ramenskega pasu (2x) (1b)
- Pritrdilna priponka (1c)
- Podporna blazina (1d)
- Sprednja vez (1e)
- Osrednje prilagojevalo (1f)
- Ročica za nagib (1g)
- Zatikalnik sprednje vezi (1h)
- Pokrovček ISOfix pripenjala (2x) (1i)
- Stikalo za ISOfix pripenjala (2x) (1j)
- Talna podpora (1k)
- Nastavjalnik višine na talni podpori (1l)
- Indikator višine talne podpore (1m)
- Ročaj za sprostitev naslonjala za glavo (2a)
- Indikator položaja talne podpore (2b)
- ISOfix avtomobilsko sidro (2x) (3a)
- ISOfix vstavitveni priponki (2x) (spodaj) (3b)
- ISOfix pripenjala (2x) (3c)
- ISOfix kazalca (2x) (3d)
- ISOfix sprostitveni gumb (2x) (3e)

Nazaj obrnjena ISOfix namestitvev

1. Sedeža NE SMETE namestiti na sprednji sovoznikov sedež v vozilu Z AKTIVIRANO ZRAČNO BLAZINO.
2. Sedež lahko namestite obrnjen nazaj le v vozila, opremljena z ISOfix sidrišči.
3. Pri montaži na zadnji sedež vozila, pomaknite sprednji sedež vozila čim bolj naprej.
4. Pri montaži na sprednji sedež vozila, nastavite naslonjalo v pokončen položaj.
5. Na sprednjem sedežu vozila morate sedež namestiti ob armaturno ploščo.
6. Če sedeža ni mogoče namestiti ob armaturno ploščo, ga namestite čim dlje od armaturne plošče.
7. Poiščite ISOfix sidrišča v vozilu. (4)
8. Če vaše vozilo nima ISOfix vstavitvenih priponk, jih vstavite in tako poskrbite za lažjo namestitev. (5)
9. Isofix sponke se nahajajo na spodnjem delu osnove.
10. Namestite sprednjo vez tako, da pomaknete oba zatiča v ovalno cev pod sprednjim delom sedeža. Z zaticalnikom pomaknite sprednjo vez navzgor. Z zaticalnikom lahko nastavljate sprednjo vez v obeh smereh. Za spremembo smeri pomaknite gumba na zaticalniku gor ali dol. (6)
11. Povlecite obe ISOfix pripenjali čim bolj navzven. Pri tem si pomagajte s sivimi gumbi na vrhu podnožja. (7)

12. Odstranite pokrovčke z ISOfix pripenjal, in sicer tako, da pritisnete ISOfix spositvena gumba. (8)
13. Kliknite priključke za montažo na ISOfix priključke. (9)
14. Preden namestite sedež v vozilo, spustite talno podporo. (10)
15. Sedež s strani postavite v vozilo, tako da bo sprednja vez obrnjena proti vam.
16. Obrnite sedež v pravičen položaj (s sprednjo vezjo proti naslonjalu).
17. Zatakните ISOfix pripenjali v ISOfix sidri vozila. (11)
18. Odstranite priključke za montažo.
19. Prepričajte se, da bosta kazalca na obeh straneh zelena. (12)
20. Potisnite sedež proti naslonjalu sedeža avtomobila, dokler se sprednja vez ne dotakne naslonjala; isofix roke se zataknejo in zaskočijo v novem položaju. (13)
21. Z zatikalnikom pomaknite sprednjo vez navzven. Nadaljujte z zategovanjem, dokler se vez ne prilaga naslonjalu sedeža vozila. (14)
22. Odstranite pokrovček okoli talne podpore. Zasišli boste alarm, ki se bo izklopil takoj, ko bo sedež pravilno nameščen, pri čemer so bo talna podpora dotikala tal sedeža vozila. (15)
23. Nastavite talno podporo tako, da se bo dotikala tal vozila. (16)
24. Ko je talna podpora v stiku s tlemi, je indikator višine talne podpore zelene barve. (17)
25. Alarm se izklopi, kadar se na talni podpori pojavi zeleni znak in se dotika tal.
26. Pri nameščanju na zadnji sedež vozila morate, če je mogoče, potisniti sprednji sedež vozila nazaj, tako da se dotika otroškega sedeža. Če to ni mogoče, potisnite naslonjalo sprednjega sedeža vozila čim bolj naprej.
27. Ko je otrok velik 87 cm ali več, sedež začnite uporabljati v pokončnem položaju.
28. Če želite, da ima vaš otrok na voljo več prostora, naj bodo isofix roke popolnoma raztegnjene, pri tem pa sedeža ne potisnite proti naslonjalu, sprednjo vez pa napnite z zatikalnikom.
29. Prepričajte se, da je talna podpora potisnjena popolnoma navzdol, se dotika tal vozila in je zataknjena.
30. Prepričajte se, da sta kazalca na obeh straneh zelena.
31. Sedež je lahko opremljen z odstranljivim SIP+ (side impact protection+ - zaščita pred stranskim udarcem+). Zaščito pred stranskim udarcem je treba uporabiti ko je sedež nameščen na sedeže, ki se nahajata tik ob vratih avtomobila. Ona se lahko vstavi med lupino sedeža in materiala, s katerim je sedež oblažjen. Sedež ima integrirano stransko zaščito, ki je na zelo visoki ravni varnosti. Ta dodatna stranska zaščita povečuje varnost v bočnem trku. (Ne pri vseh modelih) (18) Ne uporabljajte SIP + na sedežu, ko je prostor med sedežem in vrati avtomobila premajhen, kar lahko privede do situacije v kateri je sedež nepravilno nameščen na sedežu avtomobila.

Odstranjanje sedeža

1. Če je sedež nameščen na zadnjem sedežu vozila, pomaknite sprednji sedež vozila čim bolj naprej.
2. Z zatikalnikom pomaknite sprednjo vez navznoter. (19)
3. Pritisnite na mehanizem za sprostitev ISOfix pripenjal in jih sprostite. (20)
4. Pritisnite stikalo na obeh straneh in potisnite ISOfix pripenjala v podnožje. (21)
5. Povlecite sedež proti sprednjemu delu. Obrnite sedež, da ga boste lahko enostavno odstranili.
6. Odstranite vstavitveni priponki iz vozila. Namestite ju pod podnožje otroškega sedeža.
7. Sprednjo vez odstranite iz kovinske cevi tako, da jo z zatikalnikom pomikate navzven, dokler se ne prikaže zaklepni gumb. Pritisnite ga navzdol s pomočjo majhnega izvijača, medtem ko sprednjo vez vlečete navzven. (22)

Namestitev otroka v avtosedež

1. Namestite ramenske pasove: Preverite, da sta reži ramenskih pasov poravnani z otrokovimi rameni. (23)
2. Višino ramenskih pasov in naslonjala za glavo lahko prilagodite s sprostitvijo ročice na hrbtнем delu naslonjala za glavo in potegom slednjega gor ali dol, pri čemer ga držite v pokončnem položaju. (24)
3. Povlecite ramenska pasova gor, hkrati pa držite pritisnjen gumb osrednjega prilagojevalnika. (25)
4. Odpnite pritrilno priponko. (26)
5. Namestite ramenska pasova preko oranžnih oznak na stranskih delih sedeža ter na sedež namestite otroka. (27)
6. Ko je otrok v zelenem položaju, namestite ramenska pasova preko njegovih ramen in priprite priponko: KLIK! (28)
7. Povlecite pas skozi osrednji prilagojevalnik, v smeri puščice, naprej in navzgor. Nadaljujte z vlečenjem, dokler pas ni trdno, vendar udobno, pripet. (29)

Položaj za spanje

- Sedež ima 3 položaje.
- Sedež lahko premaknete v drug položaj tako, da povlečete ročico za nagib navzgor. (30)

Odstranjanje in pritrjevanje prevleke

- Pri odstranjanju prevleke bodite pozorni, saj nameščanje poteka v nasprotnem zaporedju.
- Z odstranjanjem začnite na spodnji strani sedeža. (31)
- Prevleko naslonjala za glavo lahko odstranite ločeno, tako da odpnete priponki na zadnji strani ter povlečete tkanino naprej.

Pritrjevanje prevleke

- Povlecite naslonjalo za glavo v najvišji položaj. Namestite prevleko naslonjala za glavo in priprite pripenjali na zadnji strani. Povlecite pasova skozi luknji. Pritrdite spodnji prosti konec prevleke naslonjala za glavo s plastičnim delom pod naslonjalo.
- Pritrdite zgornji del in nato še ramenska pasova. Sestavite sedežni del in potisnite prevleko pod zadnji del stranskih opor.

! Opozorilo: morebitna nepravilna uporaba

- Sedeža NE SMETE namestiti na sprednji sovoznikov sedež v vozilu Z AKTIVIRANO ZRAČNO BLAZINO.
- Vedno morate uporabiti tudi talno podporo. Prepričajte se, da je talna podpora popolnoma potisnjena navzdol.
- Sedeža NE uporabljajte, ne da bi prišli sprednjo vez.
- Pred vožnjo se prepričajte, da so kazalci zeleni.



Garancija

- Če se v 24 mesecih od nakupa na izdelku pojavijo napake zaradi materiala ali izdelave, razen napak na prevleki ali pasovih, ga vrnete tja, kjer ste ga kupili.
- Garancija je veljavna le, če sedež uporabljate pazljivo in kot je predpisano. Prosimo, da se posvetujete s trgovcem, ki bo ocenil, ali je treba sedež vrniti proizvajalcu v popravilo. Zamenjave ali vračila ne morete zahtevati sami. Zaradi popravila se garancija ne podaljša.
- Garancija poteče, če: pri uveljavljanju zahtevka ne priložite račun, če poškodbe nastanejo zaradi nepravilne in napačne uporabe, če okvare nastanejo zaradi grobega ravnanja, nepazljivosti ali malomarnosti.

Täname, et valisite BeSafe iZi Kid i-Size'i.

! Väga oluline on, et te loeksite seda kasutusjuhendit ENNE istme paigaldamist. Vale paigaldusviis võib ohustada teie last.

! Esmatähtis teave

- Istet on KEELATUD paigaldada AKTIVEERITUD TURVAPADJAGA esiistmele.
- iZi Kid i-Size'i on võimalik paigaldada ISOfix kinnituste abil tahapoole suunatuna autosse, mis on varustatud ISOfix kinnituspunktidega.
- iZi Kid i-Size turvaiste on mõeldud lastele pikkusega 61 - 105 cm, kaaluga kuni 18 kg.
- Täpsustage autode nimekirjast, kas teie sõiduk sobib kasutamiseks selle istmega.
- Kui laps on istmes, peavad rakmed olema alati kinnitatud.
- Rakmeid tuleb pingutada kuni neis ei ole lõtku ning neid ei tohi keerdu ajada.
- Õlapadjad sisaldavad magneteid. Magnetid võivad mõjutada elektroonilisi seadmeid, näiteks südamestimulaatorit.
- Kasutage alati pörandatuge. Veenduge, et pörandatugi on lõpuni alla vajutatud, nii et see oleks istme ees vastu autopörandat ja et pörandatõe andurid oleksid rohelised.
- Me soovime kasutada istet ainult lastega, kes suudavad juba sirgelt istuda. Seega mitte noorematega, kui 6 kuud.
- Alla 1-aastaste ja/või alla 10 kg laste puhul soovime kasutada kõige tagasi nõjatumat isteasendit ning keha- ja istmepeatja.
- Eemaldage beebipadi (saadaolev lisatarvik), kui laps on vanem kui 1 aasta.
- Eemaldage kehatugi, kui laps on vanem kui 2 aastat.
- Kui laps kaalub üle 18 kg või ta õlakõrgus ulatub üle õlarakmete kõrgeima asendi, tuleb kasutusele võtta turvaiste, mis on mõeldud üle 18 kg kaaluvatele lastele.
- Õnnetuse järel tuleb iste välja vahetada. Kuigi see võib näida tervena, ei pruugi see järgmises õnnetuses pakkuda teie lapsele täielikku kaitset.
- Jälgige, et tool ei jääks pagasi alla, istmete vahele kinni ega riivaks suletavaid uksi.
- Veenduge iga kasutamiskorra eel, et rakmed ei ole viga saanud ega sõlme läinud.
- Kontrollige, et lapse ja rakmete vahele mahub kõige enam üks sõrm (1 cm).
- ÄRGE üritage ühtegi istme osa osadeks võtta, modifitseerida ega täiendada. Mitteoriginaalsete osade või liiseadmete kasutamisel muutub garantii kehtetuks.
- Ärge kunagi jätke last istmesse järelevalveta.
- Veenduge, et kõik reisijad teaksid, kuidas last hädaolukorras istmest vabastada.
- Veenduge, et pagas ja muud esemed oleksid õigesti kinnitatud. Kinnitamata pagas võib õnnetuse korral põhjustada lastele ja täiskasvanutele tõsiseid vigastusi.
- Ärge kunagi kasutage istet ilma katteteta. Kate on ohutusseade ning seda võib asendada vaid BeSafe originaalkatttega.
- Ärge kasutage ägedaid puhastusvahendeid - need võivad kahjustada istme koostematerjale.
- BeSafe soovib mitte osta, ega müüa kasutatud lasteistmeid.
- SÄILITAGE seda kasutusjuhendit edaspidiseks kasutamiseks istmega.
- ÄRGE kasutage istet üle 7 aasta. Vananemise tõttu võib materjalide kvaliteet muududa.
- Kui lasteiste on paigaldatud autosse, siis kontrollige kõiki piirkondi, kus iste võib puutuda vastu auto sisustust. Me soovime kasutada nendes kohtades (BeSafe) kaitsekate, et vältida nendes



kohtadesse tekkida võivad sisselõikeid, jälgi või värvimuutusi, seda eriti naahksistustuse ja puutdekooriga sõidukites.

- Kahtluste korral konsulteerige lastetooli tootja või edasimüüjaga.

Ettevalmistused paigaldamiseks

- Reguleeritav peatugi (1a)
- Rakmete õlarahmad (2 tk) (1b)
- Rakmete pannaal (1c)
- Keharihm (1d)
- Eesmine tõke (1e)
- Keskkoha reguleerija (1f)
- Seljatõe kang (1g)
- Eesmise tõkke pörmehhanism (1h)
- ISOfix ühenduse kork (2 tk) (1i)
- ISOfix ühenduste lüliti (2 tk) (1j)
- Pörandatugi (1k)
- Pörandatõe kõrguse reguleerija (2 tk) (1l)
- Pörandatõe kõrguse indikaator (1m)
- Peatõe vabastuskang (2a)
- Pörandatõe asendi indikaator (2b)
- ISOfix autopoolsed kinnitused (2 tk) (3a)
- ISOfix sisestusotsad (2 tk) (3b)
- ISOfix ühendused (2 tk) (3c)
- ISOfix'i indikaatorid (2x) (3d)
- ISOfix vabastusnupp (2 tk) (3e)

Vaatega tahapoole: ISOfix paigaldus

1. Istet on KEELATUD paigaldada AKTIVEERITUD TURVAPADJAGA esiistmele.
2. Istet on võimalik paigaldada vaatega tahapoole vaid ISOfix kinnituskohadega varustatud sõidukites.
3. Paigaldamisel sõiduki tagaistmele, lükake sõiduki esiiste võimalikult kaugemale ette.
4. Paigaldamisel sõiduki esiistmele, tuleb seljatugi reguleerida püstisesse asendisse.
5. Lasteistme paigaldamisel sõiduki esiistmele, peaksite te paigutama lastetooli vastu armatuurilauda.
6. Kui istet ei saa vastu armatuurilauda toetada, paigaldage iste armatuurilaudast võimalikult kaugemale.
7. Leidke sõiduki ISOfix kinnituskohad. (4)
8. Kui teie sõiduk ei ole varustatud ISOfix sisestusotstega, siis sisestage need paigaldamise lihtsustamiseks. (5)
9. ISOfix'i sisestusotsad asuvad aluse all.
10. Paigaldage eesmine tõke libistades kaks tihvti rihma juhtuuga avadesse. Liigutage eesmist tõket pörmehhanismi abil sissepoole, kuid mitte kaugemale, kui stopp-märk. Pörmehhanismi kasutatakse eesmise tõkke reguleerimiseks mõlemas suunas. Libistage suuna muutmiseks pörmehhanismi nuppe üles või alla. (6)
11. Tõmmake mõlemad ISOfix kinnitused võimalikult palju välja, vajutades samaaegselt jalutsi peal olevatele hallidele nuppudele. (7)

12. Eemaldage korgid ISOfix ühendustelt, vajutades ISOfix vabastusnupud alla. (8)
13. Kinnita paigaldusnupud ISOfix kinnituste külge. (9)
14. Enne istme sõidukisse paigaldamist voltige pörandatugi alla. (10)
15. Asetage iste külg ees autosse, suunates eesmise lökke enda poole.
16. Pöörake iste õigesse asendisse (eesmise lökkega vastu seljatuge).
17. Klõpsake ISOfix ühendused sõiduki ISOfix kinnitustesse. (11)
18. Eemalda paigaldusnupud.
19. Veenduge, et mõlema külje indikaatorid on rohelised. (12)
20. Lükake turvaistet vastu autoistme seljatuge, kuni turvaistme esiraud toetub kindlalt vastu seljatuge. ISOfix kinnitused liiguvad sissepoole ja lukustuvad uude asendisse. (13)
21. Liigutage eesmine tõke pörmehhanismi abil väljapoole. Jätkake pingutamist kuni tõke on surutud tugevalt vastu sõiduki istme seljatuge. (14)
22. Eemaldage pörandatõe kaas. Signaalheli lõpeb, kui iste on õigesti paigaldatud ja pörandatugi toetub kindlalt vastu sõiduki pörandat. (15)
23. Reguleerige pörandatuge nii, et see puutuks kokku sõiduki pörandaga. (16)
24. Pörandatõe kõrguse indikaator on roheline, kui tugi on pörandaga kokkupuutes. (17)
25. Signaalheli lõpeb, kui pörandatõe indikaator on roheline ja toetub kindlalt vastu sõiduki pörandat.
26. Kui lasteiste on sõiduki tagaistmele paigaldatud, siis te peaksite võimalusel lükkama sõiduki esiistet tagasi, et see toetuks vastu lasteistet. Kui kokkupuude lasteistmega ei ole võimalik, siis tõstke esiistme seljatuge nii palju, et lasteistme ja esiistme seljatõe vahele jääks vähemalt 25 cm.
27. Kui lapse pikkus on 87 cm või rohkem, reguleerige seljatugi ülemisse asendisse.
28. Kui soovite, et lapse jalgadele jääks võimalikult palju ruumi, tõmmake ISOfix kinnitused täiesti välja istet samal ajal vastu seljatuge surumata ning seejärel tõmmage esiraam väljapoole.
29. Veenduge, et pörandatugi on täielikult alla lükatud, kokkupuutes sõiduki pörandaga ning lukustatud.
30. Veenduge, et mõlema külje indikaatorid on rohelised.
31. Iste tarnitakse koos teisaldatava SIP+ -ga (külgmise pörutuse kaitse +). Külgmise pörutuse lisakaitset kasutatakse istme uksepoolel küljel. Kaitse kinnitatakse istme korpuse ja kanga vahele. Iste kaitse ka ilma lisakaitseta külgmise pörutuse eest, kui lisakaitse tagab veelgi suurema pörutuskindluse. (Ei kehti kõikide mudelite puhul) (18) Ärge kasutage SIP+ kui ruum istme ning auto ukse vahel on liiga väike. See võib viia olukorran kus turvaistet ei ole autoistme suhtes õigesti asetunud.

Istme eemaldamine

1. Kui iste on paigaldatud sõiduki tagaistmele, lükake sõiduki esiiste võimalikult kaugele ette.
2. Liigutage eesmine tõke pörmehhanismi abil sissepoole. (19)
3. Vabastage ISOfix ühendused vajutades ISOfix ühenduste vabastusmehhanisme. (20)
4. Vajutage mõlemal küljel paiknevaid lüliteid ja vajutage ISOfix ühendused istmepõhja sisse. (21)
5. Tõmmake istet tagasi ettepoole. Pöörake istet, et saaksite selle hõlpsalt eemaldada.
6. Eemaldage sisestusotsad sõidukist. Paigutage need lasteistme põhja alla.
7. Selleks, et esiraam metallümrised eemaldada, tõmmake esiraami väljapoole, kuni näete esiraami olevat lukustusnuppu. Vajutage lukustusnupp väikese krivikeerajagalla ja tõmmake esiraam välja. (22)

Lapse asetamine istmesse

1. Paigutage õlarakmed: Veenduge, et õlarahmade pilud on ühel tasemel teie lapse õlgadega. (23)
2. Õlarahmade ja peatõe kõrgust on võimalik reguleerida peatõe taga asuva vabastuskangi vabastamise ja peatõe üles või alla tõmbamisega, hoides peatuge samal ajal püstises asendis. (24)
3. Tõmmake õlarahmasid üles, hoides samal ajal keskkoha reguleerija. (25)
4. Avage rakmete kinnitus. (26)
5. Paigutage õlarahmad üle istme külgedel asuvate oranžide märgistuste, et hoida rakmeid avatuna kuni te last paigutate. (27)
6. Kui laps on paigutatud tõmmake õlarahmad üle lapse õlgade ja sulgege kinnitus: KLÕPS! (28)
7. Tõmmake rakmed läbi keskkoha reguleerija rohelise noole suunas otse üles/ettepoole. Jätkake tõmbamist kuni rakmed on mugavalt, kuid tihedalt ümber. (29)

Magamisasend

- Istme seljatoel on 3 asendit.
- Tõmmates seljatoe kangi üles on võimalik istet reguleerida teise asendisse. (30)

Katte eemaldamine ja taaspaigaldamine

- Olge katte eemaldamisel tähelepanelik, kuna katte paigaldamine viiakse läbi vastupidiselt paigaldamisele.
- Alustage alumise istmeosa eemaldamisega. (31)
- Peatõe katet saab eraldi eemaldada, ühendades lahti selle tagaküljel asuvad haagid ja tõmmates kanga esikülje suunas maha.

Taaspaigalda kate

- Tõmmake peatugi kõrgeimasse asendisse. Paigaldage peatõe kate ning ühendage haagid peatõe tagaküljel. Tõmmake rakmete rihmad läbi avade. Ühendage peatugede kanga lahtine alumine pool peatõe all asuva plastikust osaga.
- Paigaldage ülemine osa ja seejärel lõaosad. Paigaldage istmeosa ning paigutage istmekate külgedele tagumiste osade alla.

! Hoiatust: võimalik väärkasutus

- Istet on KEELATUD paigaldada AKTIVEERITUD TURVAPADJAGA esiistmele.
- Kasutage alati pörandatuge. Veenduge, et pörandatugi on täielikult alla lükatud.
- ÄRGE kasutage istet tahapoole suunatuna pingutamata seejuures eesmist tõket.
- Kui paigaldate ISOfix'i abil: Veenduge enne sõitmist, et indikaatorid on rohelised.



Garantii

- Kui sel tootel peaks ilmema 24 kuu jooksul ostukuupäevast materjalist või tootmisveast tulenev rike (v.a katted ja rakmed), siis palun tagastage see algsele ostukohta.
- Garantii on kehtiv viis juhul, kui te kasutate istet ostarbekohaselt ja hoolsalt. Palun võtke ühendust enda edasimüüjaga, kes ostusab, kas iste tagastatakse tootjale remondiks. Asendamine või tagastamine ei ole kohustuslik. Parandustööd ei pikenda garantiiaega.
- Garantii kaotab kehtivuse: kui teil puudub kviitung, kui vigade põhjuseks on vale või ebaõige kasutamine, kui vigade põhjuseks on väärkasutus või hooletus.

Zahvaljujemo na odabiru autosjedalice BeSafe iZi Kid i-Size

! Važno je da pročitate ove korisničke upute PRIJE postavljanja sjedalice. Nepravilno postavljanje može ugroziti sigurnost vašeg djeteta.

! Važne informacije

- NIJE DOZVOLJENO postavljanje sjedalice na suvozačko mjesto S AKTIVIRANIM ZRAČNIM JASTUKOM.
- IZi Kid i-Size može se postaviti isključivo tako da je okrenut suprotno od smjera vožnje pomoću ISOfix pričvršćenja u vozilu koje je opremljeno ISOfix pričvršnim točkama.
- IZi Kid i-Size odobren je za djecu visine od 61 do 105 cm, suprotno od smjera vožnje s maksimalnom težinom od 18 kg.
- Na popisu vozila možete vidjeti je li odobrena upotreba sjedalice za vaš model automobila.
- Sigurnosni pojasevi moraju uvijek biti zatvoreni kad se dijete nalazi u autosjedalici.
- Sigurnosni pojasevi moraju biti potpuno zategnuti dijelova i ravni.
- Jastučici na pojasevima sadrže magnete. Magneti mogu utjecati na elektronička pomagala poput pacemakera.
- Potporna noga koja ide u pod se mora uvijek koristiti. Osigurajte da je potporna noga uvijek u potpunosti utisnuta u pod automobila ispred sjedala na kojem se nalazi sjedalice i da indikatori na potpornoj nozi pokazuju zeleno.
- Preporučujemo da se autosjedalica koristi samo za djecu koja mogu sjediti uspravno, dakle ne mlađa od 6 mjeseci.
- Za djecu mlađu od 1 godine i/ili težine manje od 10 kg, preporučujemo najnagnutiji položaj sjedenja i upotrebu potpornih jastuka i jastuka za autosjedalicu.
- Uklonite dječji jastuk (posebna dodatna oprema) kad dijete bude starije od 1 godine.
- Uklonite potporni jastuk kad dijete bude starije od 2 godine.
- Ako je dijete teže od 18 kg ili visina njegovih ramena premašuje najviši položaj ramenih pojaseva, dijete mora prijeći u sjedalicu koja je prikladna za djecu težu od 18 kg.
- Sjedalica mora biti zamijenjena nakon nezgode. Premda se može doimati neoštećenom, pri novoj nezgodi možda neće moći dovoljno dobro zaštititi vaše dijete.
- Pazite da prtljaga, sjedala i/ili vrata automobila pri zatvaranju ne blokiraju ili sruše sjedalicu.
- Prije svake upotrebe, uvjerite se da sigurnosni pojasevi autosjedalice nisu oštećeni ili izokrenuti.
- Prostor između djetetova tijela i sigurnosnih pojaseva ne smije biti veći od širine jednog prsta (1 cm).
- NE pokušavajte rastaviti, modificirati ili dodavati bilo kakve dijelove sjedalice. Jamstvo prestaje vrijediti ako se koriste neoriginalni dijelovi ili dodatna oprema.
- Nikad ne ostavljajte dijete u autosjedalici bez nadzora.
- Vodite računa o tome da svi suputnici znaju kako osloboditi dijete u slučaju nužde.
- Vodite računa da prtljaga ili drugi predmeti budu primjereno učvršćeni. Nepričvršćena prtljaga može u slučaju nezgode nanijeti ozbiljne ozljede djeci ili odraslim osobama.
- Nikad ne upotrebljavajte sjedalicu bez presvlake. Presvlaka je sigurnosni element i može se zamijeniti isključivo originalnom BeSafe presvlakom.
- Nemojte koristiti agresivna sredstva za čišćenje jer mogu oštetiti materijal od kojeg je izrađena sjedalica.



- BeSafe savjetuje da sjedalice za dijete ne nabavljate iz druge ruke i ne preprodajete.
- SAČUVAJTE ovaj korisnički priručnik kako biste ga prema potrebi mogli kasnije pogledati.
- NE koristite sjedalicu dulje od 7 godina. Kvaliteta materijala može se promijeniti uslijed starenja.
- Kad je sjedalica za dijete postavljena u automobil, pregledajte sva područja na kojima bi mogla dodirivati unutrašnjost vozila. Preporučujemo da na tim mjestima koristite (BeSafe) zaštitne presvlake kako bi se izbjegla oštećenja, tragovi ili gubitak boje u unutrašnjosti automobila, pogotovo u automobilima s kožnim sjedalima ili drvenom oplatom.
- U slučaju bilo kakvih nedoumica kontaktirajte proizvođača ili prodavatelja autosjedalice.

Priprema za postavljanje

- Namjesti naslon za glavu (1a)
- Rameni pojasevi (2x) (1b)
- Kopča sigurnosnih pojaseva (1c)
- Potporni jastuk (1d)
- Prednji oslonac (1e)
- Središnji regulator (1f)
- Ručica za nagib (1g)
- Sigurnosna kopča prednjeg oslonca (1h)
- Kapa ISOfix konektora (2x) (1i)
- Prekidač za ISOfix konektore (2x) (1j)
- Podni potporanj (1k)
- Podni potporanj s podešavanjem visine (1l)
- Indikator visine podnog potpornja (1m)
- Ručka za otpuštanje naslona za glavu (2a)
- Indikator položaja podnog potpornja (2b)
- ISOfix sidrene točke za vozilo (2x) (3a)
- ISOfix kopče za umetanje (2x) (donja strana) (3b)
- ISOfix konektori (2x) (3c)
- ISOfix indikatori (2x) (3d)
- ISOfix gumb za otpuštanje (2x) (3e)

Postavljanje sjedalice suprotno od smjera vožnje pomoću ISOfix-a

1. NIJE DOZVOLJENO postavljanje sjedalice na suvozačko mjesto S AKTIVIRANIM ZRAČNIM JASTUKOM.
2. Autosjedalica se može postaviti samo u smjeru suprotnom od smjera vožnje u automobilima s ISOfix sidrenim točkama.
3. Prilikom postavljanja na stražnje sjedalo vozila pogurnite prednje sjedalo vozila koliko je god moguće prema naprijed.
4. Prilikom postavljanja na prednje sjedalo vozila leđni naslon postavite u uspravan položaj.
5. Iz položaja na prednjem sjedalu vozila autosjedalicu trebate nasloniti na ploču s instrumentima.
6. Ako se sjedalica ne može nasloniti na ploču s instrumentima, postavite je što dalje od nje.
7. Pronađite ISOfix sidrene točke u vozilu. (4)
8. Ako u automobilu ne postoje ISOfix kopčama za umetanje, umetnite ih radi lakšeg postavljanja. (5)
9. ISOfix vodilice za umetanje se nalaze na donjoj strani baze.

10. Montirajte prednji oslonac umetanjem dvaju zatika u ovalnu cijev ispod prednje strane sjedala. Pomaknite prednji oslonac prema unutra pomoću sigurnosne kopče. Sigurnosna kopča služi za namještanje prednjeg oslonca u oba smjera. Pomaknite gumb na kopči prema gore ili dolje kako biste promijenili smjer. (6)
11. Povucite oba ISOfix konektora što je dalje moguće tako što ćete pogurnuti sive gumbе na vrhu baze. (7)
12. Uklonite kape s ISOfix konektora pritiskom ISOfix gumba za otpuštanje prema dolje. (8)
13. Kliknite instalacijske priključke na ISOfix konektore. (9)
14. Preklopite podni potporanj prema dolje prije montaže autosjedalice u svoje vozilo. (10)
15. Postavite autosjedalicu bočno u automobil s prednjim osloncem okrenutim prema vama.
16. Postavite autosjedalicu u pravilni položaj (s prednjim osloncem naslonjenim na leđni naslon).
17. Uglavite ISOfix konektore u ISOfix sidrene točke vozila. (11)
18. Uklonite instalacijske priključke.
19. Svi indikatori s obje strane moraju biti zeleni. (12)
20. Gurnite sjedalicu prema leđnom naslonu automobilskog sjedala tako da prednji oslonac dodiruje leđni naslon. ISOfix ručice kliznut će unutra i "kliknut" će na novi položaj. (13)
21. Pomaknite prednji oslonac prema van pomoću sigurnosne kopče. Nastavite pritezati dok oslonac ne bude dobro pritisnut uz leđni naslon automobilskog sjedala. (14)
22. Uklonite kapicu u podnog potpornja. Začut će se zvuk upozorenja koji će prestati kada se sjedalica ispravno postavi, a podni potporanj dodirne dno automobilskog sjedala. (15)
23. Namjestite podni potporanj tako da dodiruje pod vozila. (16)
24. Indikator visine podnog potpornja pokazuje zeleno kad se podni potporanj nalazi u dodiru s podom. (17)
25. Zvuk upozorenja prestat će kada podni potporanj pokaže zeleno i bude u dodiru s podom.
26. U položaja na stražnjem sjedalu vozila trebate, ako je moguće, pogurnuti prednje automobilsko sjedalo prema natrag tako da bude u dodiru s dječjom autosjedalicom. Ako to nije moguće, gurnite leđni naslon prednjeg automobilskog sjedala prema naprijed tako da razmak između autosjedalice i leđnog naslona prednjeg automobilskog sjedala bude što veći.
27. Ako je dijete više od 87 cm, sjedalicu postavite u uspravni položaj.
28. Kada djetetu želite omogućiti više prostora, sasvim izvucite ISOfix ručice i nemojte gurnuti sjedalicu prema leđnom naslonu, a prednji oslonac napnite pomoću sigurnosne kopče.
29. Podni potporanj mora biti do kraja pritisnut prema dolje i u dodiru s podom vozila te blokiran.
30. Svi indikatori s obje strane moraju biti zeleni.
31. Sjedalica može biti isporučena i sa uklonjivom SIP+ (side impact protection+) zaštitom od bočnog udara. Zaštita od bočnog udara se mora koristiti kada je sjedalica postavljenja na sjedala automobila koja se nalaze uz vrata automobila. Ona može biti umetnuta između školjke sjedalice i materijala kojim je sjedalica presvučena. Sjedalica ima integriranu bočnu zaštitu koja je na vrlo visokoj razini sigurnosti. Ova dodatna bočna zaštita dodatno povećava sigurnost prilikom bočnog sudara. (Ne na svim modelima) (18) Ne koristite SIP+ (side impact protection+ - zaštita od bočnog udara+) na sjedalici, u slučaju kada je prostor između sjedalice i vratiju automobila pre mali, što može dovesti do nepravilnog postavljanja autosjedalice na sjedalu automobila.

Vađenje autosjedalice iz automobila

1. Ako autosjedalicu postavite na stražnje sjedalo vozila, prednje sjedalo vozila gurnite koliko je god moguće prema naprijed.
2. Pomaknite prednji oslonac prema unutra pomoću sigurnosne kopče. (19)
3. Otpustite ISOfix konektore pritiskom mehanizma za otpuštanje na ISOfix konektorima. (20)
4. Pogurnite prekidač sa svake strane i pogurnite ISOfix konektore u bazu. (21)
5. Povucite naslon autosjedalice prema naprijed. Okrenite sjedalicu radi lakšeg vađenja.
6. Uklonite kopče za umetanje iz vozila. Postavite ih ispod baze dječje autosjedalice.
7. Da biste izvukli prednji oslonac iz metalne cijevi, izvlačite ga prema van pomoću sigurnosne kopče dok se ne pojavi gumb za blokiranje prednjeg oslonca. Malim odvijanjem pritisnite gumb za blokiranje prema dolje istovremeno izvlačeći prednji oslonac. (22)

Namještanje djeteta u sjedalicu

1. Namjestite ramene pojaseve: provjerite jesu li utori ramenih pojava poravnati s ramenima djeteta. (23)
2. Visina ramenih pojasa može se prilagoditi izvlačenjem regulatora visine i pomicanjem regulatora prema gore ili dolje. (24)
3. Povucite ramene pojaseve prema gore pritišćući gumb središnjeg regulatora. (25)
4. Otvorite kopču sigurnosnih pojava. (26)
5. Ramene pojaseve prebacite preko narančaste oznake na stranama autosjedalice tako da vam ne smetaju dok smještate dijete. (27)
6. Kad smjestite dijete, postavite ramene pojaseve preko ramena djeteta i zatvorite kopču: klik! (28)
7. Provcite traku sigurnosnih pojava kroz središnji regulator u smjeru zelene strelice ravno prema gore/naprijed. Nastavite povlačiti sve dok sigurnosni pojasevi ne budu udobno, ali čvrsto zategnuti. (29)

Položaj za spavanje

- Autosjedalica ima 3 položaja.
- Povlačenjem ručice za nagib autosjedalica se može postaviti u drugi položaj. (30)

Uklanjanje i ponovno postavljanje presvlake

- Obratite pozornost prilikom uklanjanja presvlake jer se postavljanje presvlake vrši obrnutim redoslijedom.
- Prvo skinite presvlaku s donjeg dijela sjedalice. (31)
- Presvlaka naslona za glavu može se skinuti otkapčanjem kukica na stražnjoj strani i povlačenjem tkanine prema naprijed.

Ponovno postavljanje presvlake

- Povucite naslon za glavu u najviši položaj. Postavite presvlaku naslona za glavu i spojite kukice sa stražnje strane. Provcite sigurnosne pojaseve kroz uture. Spojite labavi donji dio tkanine naslona za glavu s plastičnim dijelom ispod naslona za glavu.
- Postavite gornji dio, a zatim ramene dijelove. Ponovo namjestite sjedeći dio i povucite presvlaku središta ispod stražnjih dijelova bočnih stijenki.

! Upozorejje: mogućnost pogrešne uporabe

- NIJE DOZVOLJENO postavljanje sjedalice na suvozačko mjesto S AKTIVIRANIM ZRAČNIM JASTUKOM.
- Podni potporanj treba se uvijek koristiti i biti pritisnut do kraja prema dolje.
- NE upotrebljavajte autosjedalicu bez zategnutog prednjeg oslonca u položaju okrenutom suprotno od smjera vožnje.
- Pri ISOFIX instalaciji: Prije vožnje provjerite jesu li svi indikatori zeleni.



Jamstvo

- Ako se ovaj proizvod pokazuje manjkavim unutar 24 mjeseca od datuma kupnje uslijed greške u materijalu ili proizvodnji, čime nisu obuhvaćeni presvlake i sigurnosni pojasevi, vratite ga na mjesto gdje ste ga kupili.
- Jamstvo je valjano samo ako sjedalicu koristite primjereno i pažljivo. Prvo kontaktirate dobavljača, a on će odlučiti hoće li sjedalica biti vraćena proizvođaču radi popravka. Zamjena ili povrat novca nisu mogući. Jamstvo se ne produljuje nakon popravka.
- Jamstvo prestaje vrijediti: ako nemate račun, ako su kvarovi nastali pogrešnim ili neprimjerenim korištenjem, ako su kvarovi nastali namjernom krivom upotrebom, pogrešnom upotrebom ili nemarom.

Děkujeme, kad pasirinkote „BeSafe iZi Kid i-Size“

- ! Būtina atidžiai perskaityti šį vartotojo vadovą PRIEŠ montuojant automobilinę kėdutę. Netinkamai sumontavus, vaikai gali kilti pavojus.

! Svarbi informacija

- DRAUŽAMA montuoti automobilinę kėdutę ant priekinės keleivio sėdynės SU VIKIANČIA ORO PAGALVE.
- „iZi Kid i-Size“ galima montuoti tik nukreiptą atgal, naudojant „ISOFIX“ atramą automobilyje, kuriame įrengti „ISOFIX“ tvirtinimo taškai.
- „iZi Kid i-Size“ tinka naudoti 61–105 cm ūgio vaikams, montuoti nukreipus atgal, maks. srovis iki 18 kg.
- Peržiūrėkite pateiktą automobilių sąrašą, norėdami sužinoti, ar jūsų automobilio modelyje galima naudoti šią kėdutę.
- Vaikai esant sėdynėje, visada būtina užsegti diržus.
- Diržai turi būti tvirtai laikyti: jie neturi būti laisvi ir persukti.
- Pečių įdėkluose yra magnetai. Magnetai gali sutrikdyti elektroninių prietaisų, pavyzdžiui, širdies stimuliatorių, veikimą.
- Visuomet privaloma naudoti grindų atramą. Užtikrinkite, kad grindų atrama būtų visiškai nuleista ir transporto priemonės priekinėje sėdynėje liestų grindis, o ant grindų atramos esantys indikatoriai visada būtų žalios spalvos.
- Rekomenduojame šią kėdutę naudoti tik tiems vaikams, kurie jau gali sėdėti, taigi, ne jaunesniems nei 6 mėnesių amžiaus.
- Jaunesniems nei 1 metų vaikams ir (arba) 10 kg nesveriantiems vaikams rekomenduojame naudoti kėdutę labiausiai atloštoje padėtyje, taip pat įdėklą kūnui bei sėdynės pagalvėlę.
- Jeigu vaikas yra vyresnis nei 1 metų amžiaus, nuimkite kūdikio pagalvėlę (papildomai įsigijamą priedą).
- Nuimkite įdėklą kūnui, kai vaikas yra vyresnis nei 2 metų amžiaus.
- Kai vaikas sveria virš 18 kg arba jo pečių aukštis viršija aukščiausią perpečių diržų padėtį, kėdutę reikia pakeisti ir naudoti tą, kuri tinka daugiau nei 18 kg sveriantiems vaikams.
- Po avarijos kėdutę privaloma pakeisti nauja. Nors ji gali atrodyti nesugadinta, jeigu įvyktų kita avarija, kėdutė gali nebeapsaugoti jūsų vaiko taip, kaip turėtų.
- Būkite atsargūs, kad sėdynės neprispaustų arba ant jos neužgrįžtų bagažas, sėdynės ir (arba) uždaromos durys.
- Prieš kiekvieną naudojimą, patikrinkite, ar nepažeisti arba neužsukti diržai.
- Tarp diržo ir kūdikio privalo tipti tik vienas pirštas (diržo laisvumas gali būti tik 1 cm).
- NEBANDYKITE ardyti, modifikuoti arba pritaisyti prie šios kėdutės kokią nors papildomą dalį. Panaudojus neoriginalias dalis arba priedus, garantija nebegalios.
- Niekada nepalikite savo vaiko kėdutėje be priežiūros.
- Įsitikinkite, ar visi keleiviai žino, kaip išlaisvinti jūsų vaiką avarijos atveju.
- Patikrinkite, ar tinkamai pritvirtinti lagaminai arba kiti daiktai. Avarijos atveju nepritvirtintas bagažas gali sunkiai sužeisti vaikus ir suaugusiuosius.
- Niekada nenaudokite šios kėdutės be apsauginio apdangalo. Šis apsauginis apdangalas yra saugos priemonė ir jį galima pakeisti tik originaliu „BeSafe“ apsauginiu apdangalu.



- Nenaudokite jokių stipriai veikiančių valymo priemonių; jos gali pažeisti kėdėtės konstrukcijas medžiaga.
- „BeSafe“ pataria nepirkti ir neparuoti vaikiškų automobilių kėdūčių padėvėčių daiktų parduotuvėse/sendaikčių turguose.
- SAUGOKITE šį vartotojo vadovą kartu su kėdute.
- NENAUDOKITE kėdėtės ilgiau nei 7 metus. Laikui bėgant, gali pakisti medžiagų kokybė.
- Sumontavę vaikišką kėdutę automobilyje, patikrinkite visas vietas, kur vaikiška kėdutė gali liesti automobilio visaus dalis. Tokiose vietose mes rekomenduojame naudoti („BeSafe“) apsauginį apdangalą, kad automobilio vidus (ypač transporto priemonių su odos arba medžio vidaus apdaila) būtų apsaugotas nuo įbrėžimų, žymių arba išblukimo.
- Kilus abejoniu, pasitarkite arba su vaikų saugos sistemos gamintoju, arba su pardavimų atstovu.

Pasiruošimas montuoti

- Reguliuojamas atlošas galvai (1a)
- Perpetės diržai (2 vnt.) (1b)
- Diržų sagtis (1c)
- Čiužinukas (1d)
- Priekinė atrama (1e)
- Centrinis reguliatorius (1f)
- Atlošimo svirtelė (1g)
- Priekinės atramos reketo mechanizmas (1h)
- „ISOfix“ jungties gaubtelis (2 vnt.) (1i)
- „ISOfix“ jungčių jungiklis (2 vnt.) (1j)
- Grindų atrama (1k)
- Aukščio reguliatoriaus grindų atrama (1l)
- Grindų atramos aukščio indikatorius (1m)
- Atlošo galvai atlaisvinimo rankena (2a)
- Grindų atramos padėties indikatorius (2b)
- „ISOfix“ automobiline standusis tvirtinimas (2 vnt.) (3a)
- „ISOfix“ įdėjimo spausdukai (2 vnt.) (apatinėje dalyje) (3b)
- „ISOfix“ jungtys (2 vnt.) (3c)
- „ISOfix“ indikatoriai (2 vnt.) (3d)
- „ISOfix“ atlaisvinimo mygtukas (2 vnt.) (3e)

Nukreipta atgal: „ISOfix“ montavimas

1. DRAUDŽAMA montuoti automobiline kėdute ant priekinės keleivio sėdynės SU VEIKIANČIA ORO PAGALVE.
2. Šią kėdutę galima montuoti tik nukreiptą atgal, automobilyje, kuriame įrengti „ISOfix“ tvirtinimo taškai.
3. Įrengdami ant galinės automobilio sėdynės, pastumkite priekinę automobilio sėdynę kiek įmanoma į priekį.
4. Įrengdami ant priekinės automobilio sėdynės, nustatykite atlošą nugarai į vertikalią padėtį.
5. Įrengdami kėdutę ant automobilio priekinės sėdynės, kėdutę turėtumėte atremti į prietaisų skydą.
6. Jeigu kėdūtės neįmanoma atremti į prietaisų skydą, nustatykite kėdutę kaip įmanoma toliau nuo

prietaisų skydo.

7. Raskite automobilyje „ISOfix“ tvirtinimo taškus. (4)
8. Jeigu jūs automobilyje „ISOfix“ įdėjimo spausdukai neįrengti, įtaisykite juos, kad būtų lengviau montuoti. (5)
9. „ISOfix“ įdėjimo spausdukai yra pagrindo apačioje.
10. Įtaisykite priekinę atramą, įkišdami du kaiščius į ovalų vamzdelį po sėdynės priekiniu kraštu. Reketo mechanizmu įtraukite priekinę atramą vidun. Reketo mechanizmas naudojamas reguliuoti priekinę atramą abejomis kryptimis. Norėdami keisti kryptį, slinkite ant reketo mechanizmo esančias rankenėles aukštyn arba žemyn. (6)
11. Patraukite „ISOfix“ jungtis kiek įmanoma toliau, spausdami pilkus mygtukus pagrindo viršuje. (7)
12. Nuimkite gaubtelius nuo „ISOfix“ jungčių, paspausdami „ISOfix“ atlaisvinimo mygtukus. (8)
13. Spustelkite gnybtukus ant „ISOfix“ jungčių“. (9)
14. Prieš montuodami kėdutę transporto priemonėje, nulenkite grindų atramą. (10)
15. Dėkite kėdutę šonu į automobilį, priekinę atramą nukreipę savęs link.
16. Pasukite kėdutę į tinkamą padėtį (priekinę atramą atrėmę į atlošą nugarai).
17. Užfiksukite „ISOfix“ jungtis automobilio „ISOfix“ tvirtinimo taškuose. (11)
18. Nuimkite montavimo gnybtukus.
19. Patikrinkite, ar indikatoriai abeiose pusėse yra žali. (12)
20. Stumkite kėdutę link automobilio sėdynės atlošo nugarai, kol priekinė atrama palies atlošą nugarai; „ISOfix“ svirtys išslys vidun ir užfiksuos naują padėtyje. (13)
21. Reketo mechanizmas patraukite priekinę atramą išorėn. Tępkite, kol atrama tvirtai prisispaus prie automobilio sėdynės atlošo nugarai. (14)
22. Nuimkite dangtelį, juosiantį grindų atramą. Jeigu kėdutė sumontuota tinkamai ir grindų atrama remiasi į automobilio sėdynės grindis, suskambės ir nutils įspėjamasis garso signalas. (15)
23. Pareguliuokite grindų atramą, kad ji remtųsi į automobilio grindis. (16)
24. Kai grindų atrama liečia grindis, grindų atramos aukščio indikatorius rodo žalią žymą. (17)
25. Įspėjamasis garso signalas nutyla, kai grindų atrama rodo žalią žymą ir remiasi į grindis.
26. Nustačius ant galinės automobilio sėdynės, reikia, jeigu įmanoma, pastumti priekinę automobilio sėdynę atgal tiek, kad ji liestų vaikišką kėdutę. Jeigu priekinė sėdynė vaiko kėdūtės neliečia, pastumkite automobilio priekinės sėdynės atlošą nugarai pirmyn, kad tarp vaiko kėdūtės ir automobilio priekinės sėdynės atlošo nugarai būtų mažiausiai 25 cm tarpas.
27. Kai vaiko ūgis yra 87 cm arba didesnis, kėdutę naudokite stačioje padėtyje.
28. Kai vaikui norite padaryti daugiau vietos, „ISOfix“ svirtis visiškai ištraukite, nestumdami kėdūtės link atlošo nugarai, ir, naudodami reketo mechanizmą, įtempkite priekinę atramą išorėn.
29. Būtinai iki galo nuleiskite grindų atramą, kad ji remtųsi į automobilio grindis, ir tinkamai ją užfiksukite.
30. Patikrinkite, ar indikatoriai abeiose pusėse yra žali.
31. Kėdutė pateikiama su nuimama SIP+ (apsauga nuo šoninių smūgių +). Šią papildomą apsaugą nuo šoninių smūgių reikia naudoti iš transporto priemonės durielių pusės. Ją galima prijungti įkišant tarp sėdynės apkalos ir audinio. Kėdutė ir taip užtikrina aukšto lygio apsaugą nuo šoninių smūgių. Ši papildoma apsauga nuo šoninių smūgių dar geriau apsaugo nuo šoninių smūgių. (Ne visuose modeliuose) (18) Nenaudokite SIP+ ant sėdynės, kai tarpas tarp sėdynės ir automobilio durielių yra per mažas, nes gali susiklostyti tokia situacija, kai sėdynė bus netinkamai nustatyta ant automobilio sėdynės.

Kėdutės nuėmimas

1. Jeigu kėdutė įrengta ant galinės automobilio sėdynės, pastumkite priekinę automobilio sėdynę kiek įmanoma į priekį.
2. Pakelkite grindų atramą į aukščiausią padėtį. (19)
3. Atlaisvinkite „ISOfix“ jungtis, paspausdami „ISOfix“ jungčių atlaisvinimo mechanizmą. (20)
4. Paspauskite jungtikį iš abiejų šonų ir įstumkite „ISOfix“ jungtis į pagrindą. (21)
5. Vėl patraukite sėdynę priekio link. Pasukite kėdutę taip, kad galėtumėte lengvai ją ištraukti.
6. Išimkite iš automobilio įdėjimo spauštukus. Vėl įdėkite juos po vaikų kėdutes pagrindu.
7. Norėdami išimti priekinę atramą iš metalinio vamzdžio, naudodami reketo mechanizmą, traukite priekinę atramą išorėn tol, kol pasirodys priekinės atramos fiksavimo mygtukas. Paspauskite fiksavimo mygtuką mažu veržliaračiu, tuo pat metu ištraukdami priekinę atramą. (22)

Vaiko padėtis

1. Perpetės diržų padėty: patikrinkite, kad perpetės diržams skirtos angos būtų sulig vaiko pečiais. (23)
2. Perpečių diržų ir atlošo galvai aukštį galima reguliuoti atlaisvinant atlaisvinimo rankeną, esančią galinėje atlošo galvai pusėje, ir pakeliant arba nuleidžiant atlošą galvai, tuo pat metu atlošą galvai laikant staciai. (24)
3. Pakelkite perpetės diržus, spausdami centrinio regulatoriaus mygtuką. (25)
4. Atsekite diržų sagtį. (26)
5. Nutieskite perpetės diržus virš oranžinių žymių sėdynės šonuose, kad diržai netrukdytų sodinant vaiką. (27)
6. Pasodinę vaiką, nutieskite perpetės diržus virš vaiko petukų ir užsekite sagtį: SPRAGTI! (28)
7. Traukite diržą pro centrinį regulatorių žalios rodyklės kryptimi, tiesiai aukštyn/pirmyn. Traukite tol, kol diržas bus patogiai, bet tvirtai įtvirtintas. (29)

Miego padėtis

- Kėdutė turi 3 padėtis.
- Traukiant atlošimo svirtį aukštyn, kėdutę galima nustatyti kitoje padėtyje. (30)

Apsauginio apdangalo nuėmimas ir uždėjimas

- Nuimdami apdangalą, atkreipkite dėmesį į veiksmų eiliškumą, nes tai atliekama apdangalo montavimui atvirkščia eilės tvarka.
- Pradžioje nuimkite apdangalą nuo apatinės kėdutės dalies. (31)
- Atlošo galvai apdangalą galima nuimti atskirai, atkabinant kabliukus galinėje pusėje ir traukiant užvalkalą priekio link.

Apdangalo uždėjimas

- Pakelkite atlošą galvai į aukščiausią padėtį. Uždėkite atlošo galvai apdangalą ir užkabinkite kabliukus galinėje pusėje. Saugos diržus prakiškite pro angas. Prikabinkite laisvą apatinę atlošo galvai užvalkalą dalį prie plastikinės dalies, esančios po atlošo galvai.
- Uždėkite viršutinę dalį, tada perpetės dalis. Uždėkite sėdynės dalį ir pakiškite sėdynės apdangalą po apatinėmis šoninių sienelių dalimis.

! Įspėjimas: galimas netinkamas naudojimas

- DRAUDŽAMA montuoti automobilinę kėdutę ant priekinės keleivio sėdynės SU VEIKIANČIA ORO PAGALVE.
- Visuomet privaloma naudoti grindų atramą. Patikrinkite, ar grindų atrama yra visiškai nuleista žemyn.
- NENAUDOKITE kėdutes nepatvirtinę priekinės atramos, jeigu kėdutę montuojate nukreiptą atgal.
- Sumontavę „ISOfix“: Prieš pradėdami važiuoti patikrinkite, ar visi indikatoriai šviečia žaliai.



Garantija

- Jeigu šis gaminyi sugestų per 24 mėnesius nuo jo įsigijimo datos dėl medžiagų arba gamybos trūkumų, išskyrus apsauginius apdangalus ir perpečių diržus, grąžinkite ją į parduotuvę, kurioje ją įsigijote.
- Garantija galioja tik tuomet, kai jūs šią kėdutę naudojate ir prižiūrite tinkamai. Susisiekiite su savo pardavimų atstovu; jis nuspręs, ar kėdutė bus grąžinta gamintojui remontuoti. Ieškiniai dėl keitimo arba išlaidų grąžinimo nepriimami. Atlikus remontą, garantijos laikotarpis nepratęsiamas.
- Garantija nebegalioja: jeigu nepateikiamas pirkimo čekis; kai gedimai kyla dėl netinkamo gaminio naudojimo; kai gedimai kyla dėl piktnaudžiavimo, naudojimo ne pagal paskirtį arba aplaidumo

Благодарим ви, че избрахте BeSafe iZi Kid i-Size

! Важно е да прочетете това ръководство ПРЕДИ да монтирате седалката. Неправилният монтаж би могъл да застраши вашето дете.

! Жизненоважна информация



- НЕ СЕ РАЗРЕШАВА поставянето на седалката на предно място за пътника ПРИ АКТИВИРАНА ВЪЗДУШНА ВЪЗГЛАВНИЦА.
- iZi Kid i-Size може да се монтира само обърната назад на ISOfix фиксатор при автомобили, оборудвани с точки за фиксиране на системата ISOfix.
- iZi Kid i-Size е одобрена за деца с ръст от 61 до 105 см, обърната назад с макс. тегло до 18 кг.
- Проверете в списъка с автомобили, за да уточните дали вашият модел автомобил е одобрен за съвместима употреба със седалката.
- Когато детето е в седалката, закопчалката на коланите винаги трябва да бъде закопчана.
- Коланите на седалката трябва да са стегнати, без хлабини и прегъвания.
- Раменните подложки съдържат магнити. Магнитите могат да повлияят на електронно оборудване, напр. пейсмейкър.
- Опората към пода трябва да се използва винаги. Уверете се, че опората към пода е избугана докрай надолу и е опряла пода на автомобила в предната част на седалката и индикаторът на опората към пода винаги показва зелено
- Ние препоръчваме седалката да се използва само за деца, които могат сами да седят прави, или с други думи, не по-малки от 6 месеца..
- За деца под 1 годинка и/или по-леки от 10 кг, препоръчваме да се използва във възможно най-наклонената позиция и да се използват подложки за тяло и възглавници на седалката.
- Свалете бебешката възглавница (допълнителен аксесоар), когато детето ви навърши 1 година.
- Когато детето ви стане на 2 години, можете да свалите подложката за тяло.
- Когато детето ви тежи над 18 кг или раменете му/и стърчат над най-високата позиция на презраменните ленти, то детето трябва да използва седалка за деца с тегло над 18 кг.
- След злополука, седалката трябва да бъде подменена. Въпреки, че може да изглежда здрава, при други инциденти седалката може да не успее да предпази вашето дете толкова добре, колкото се очаква.
- Предпазвайте седалката от натиск с багаж, седалки или притискане от врата.
- Преди всяка употреба се уверете, че коланите не са увредени или усукани.
- Уверете се, че разстоянието между коланите на столчето и бебето е не повече от един пръст (1 см.)
- НЕ СЕ ОПИТВАЙТЕ да демонтирате, променят или добавяте части към седалката. Гаранцията става невалидна при употреба на неоригинални части или аксесоари.
- Никога не оставяйте детето си без надзор в седалката.
- Уверете се, че всички пътници знаят, как да освободят вашето дете при спешен случай.
- Уверете се, че багажът или други предмети са подходящо обезопасени. В случай на инцидент, необезопасеният багаж може да причини сериозни наранявания на деца или възрастни.
- Никога не използвайте седалката без покривалото. Покривалото е елемент за безопасност и

може да се замени само с оригинално BeSafe покривало.

- Не използвайте силни почистващи препарати. Те могат да повредят изграждащия материал на седалката.
- BeSafe препоръчва да не се купуват или продават детски седалки втора употреба.
- ЗАПАЗЕТЕ това ръководство заедно със седалката за бъдеща употреба.
- НЕ използвайте седалката повече от 7 години. Поради остаряване, качеството на материала може да се промени.
- Когато детската седалка е монтирана в автомобила, проверете всички места, където седалката би могла да се допре до друга повърхност. Препоръчваме ви да използвате защитно покривало (BeSafe) на тези места, за да се избегнат драскотини, белези или избеляване на цвета на вътрешността на купето, по-специално при купета с кожни или дървени елементи.
- Ако имате съмнения, се консултирайте с производителя или с продавача на детската система за безопасност.

Подготовка за монтаж

- Регулируем подглавник (1a)
- Презраменни ленти (2 бр.) (1b)
- Закопчалка на коланите (1c)
- Подложка за тяло (1d)
- Предна опора (1e)
- Централен регулатор (1f)
- Лост за регулиране на наклона (1g)
- Храповик на предна опора (1h)
- Капачка на конектори ISOfix (2 бр.) (1i)
- Превключвател за конекторите на ISOfix (2 бр.) (1j)
- Опора към пода (1k)
- Регулатор на височина на опората към пода (1l)
- Индикатор за височина на опората към пода (1m)
- Копче за освобождаване на подглавника (2a)
- Индикатор за позиция на опората към пода (2b)
- Точки на закрепване на ISOfix в автомобила (2 бр.) (3a)
- ISOfix скоби (2 бр.) (долна част) (3b)
- Конектори ISOfix (2 бр.) (3c)
- Индикатори ISOfix (2 бр.) (3d)
- Бутон за освобождаване на ISOfix (2 бр.) (3e)

Обърната назад: монтаж с ISOfix

1. НЕ СЕ РАЗРЕШАВА поставянето на седалката на предно място за сядане ПРИ АКТИВИРАНА ВЪЗДУШНА ВЪЗГЛАВНИЦА.
2. Седалката може да се монтира само с гръб към движението, с помощта на закрепващия механизъм ISOfix в автомобил, снабден с ISOfix места за закрепване.
3. Когато се монтира на задната седалка на автомобила, бутнете докрай напред предната седалка.
4. Когато се монтира на предната седалка на автомобила, поставете облегалката във възможно най-изправено положение.

5. На предната седалка на автомобила, ще се наложи да разполагате седалката допряна до арматурното табло.
6. Ако не можете да разположите седалката допряна до арматурното табло то я поставете възможно най-отдалечено от него.
7. Намерете точките за закрепване на ISOfix в автомобила. (4)
8. Ако автомобилът ви не е оборудван с ISOfix скоби, поставете такива за по-лесен монтаж. (5)
9. ISOfix скобите са под основата.
10. Монтирайте предната опора, като пхнете двата щифта в овалната тръба под предната част на седалката. Преместете предната опора навътре с помощта на храловика. Храловикът се използва за регулиране на предната опора в двете посоки. Преместете нагоре или надолу копчето на храловика, за да смените посоката. (6)
11. Издърпайте и двата ISOfix конектора максимално докрай, като натиснете сивите бутони от горната страна на основата на седалката. (7)
12. Свалете капачките на конекторите ISOfix, като натиснете бутоните за освобождаване на ISOfix. (8)
13. Щракнете инсталационните скоби към ISOfix конекторите. (9)
14. Преди да монтирате седалката в автомобила сгънете опората към пода. (10)
15. Поставете седалката странично в автомобила, като предната опора е откъм вас.
16. Завъртете седалката в правилната ѝ позиция (с предната опора към облегалката).
17. Закопчайте конекторите на ISOfix във фиксаторите на ISOfix в автомобила. (11)
18. Демонтаж на инсталационните скоби.
19. Уверете се, че всички индикатори и от двете страни са зелени. (12)
20. Бутнете седалката към облегалката на автомобилната седалка, докато предната опора допре облегалката; isofix раменете ще се плъзнат навътре и ще се фиксират в новата си позиция. (13)
21. Преместете с храловика предната опора. Продължавайте да премествате, докато опората допре до облегалката на седалката на автомобила. (14)
22. Свалете капачката от опората към пода. Ще се активира алармен сигнал, който ще спре при правилно монтиране на седалката, когато подовата опора допре подовата част на автомобилната седалка. (15)
23. Регулирайте опората към пода, така че да стъпне на самия под на автомобила. (16)
24. Когато опората към пода допре пода на автомобила, индикаторът за височина на опората към пода показва зелено. (17)
25. Аларменият сигнал спира, когато индикаторът за височина на опората към пода показва зелено и опората стъпи на пода.
26. След като разположите детската седалка на задната седалка на автомобила, вие можете да бутнете назад предната седалка, ако е възможно, така че да допре до детската седалка. Ако не е възможно да се постигне контакт с детската седалка, избутайте напред облегалката на предната седалка на автомобила, така че разстоянието между детската седалка и облегалката на предната седалка да е минимум 25 см.
27. Когато детето ви е с височина над 87 см използвайте седалката в изправена позиция.
28. Когато искате да освободите повече пространство за детето си, плъзнете isofix раменете максимално докрай без да бутате детската седалка към облегалката и издърпайте предната

опора навън с помощта на храловик.

29. Уверете се, че опората към пода е избутана докрай надолу, в контакт с пода на автомобила и е фиксирана.
30. Уверете се, че всички индикатори и от двете страни са зелени.
31. Седалката може да бъде доставена с отстраняема SIP (защита от страничен удар+). Защитата от страничен удар трябва да бъде използвана от страната на вратата на автомобила. Тя може да бъде свързана между корпуса на седалката и тапицерията. Седалката има интегрирана странична защита от висока степен. Тази допълнителна странична защита подобрява защитата при страничен удар. (Не за всички модели) (18) Не използвайте SIP+ на седалката когато разстоянието между седалката и вратата на автомобила е твърде малко и което може да доведе до ситуация в която детската седалка не е позиционирана правилно на автомобилната седалка.

Демонтаж на седалката

1. Ако седалката е монтирана на задната седалка на автомобила, бутнете напред докрай предната седалка.
2. Преместете предната опора навътре с помощта на храловика. (19)
3. Освободете конекторите на ISOfix, като натиснете освобождаващия механизъм на ISOfix конекторите. (20)
4. Бутнете превключвателите от всяка страна и бутнете конекторите на ISOfix в основата. (21)
5. Дръпнете облегалката на седалката напред. Завъртете седалката, за да е по-лесно да я извадите.
6. Извадете ISOfix скобите от автомобила. Поставете ги под основата на детската седалка.
7. За да свалите предната опора от металната тръба я извадете докрай с помощта на храловика, докато се покаже бутон за застопоряването ѝ. С помощта на малка отвертка натиснете бутон за застопоряване, като едновременно с това теглите опората навън. (22)

Позициониране на детето

1. Позиция на презраменните ленти: уверете се, че гнездата им са на едно ниво с раменете на детето. (23)
2. Височината на презраменните ленти могат да се регулират чрез издърпване на регулатора за промяна на височината на колана и преместването му съответно нагоре или надолу. (24)
3. Издърпайте нагоре презраменните ленти, докато държите натиснат бутон на централния регулатор. (25)
4. Отключете закопчалката на коланите. (26)
5. Позиционирайте презраменните ленти над оранжевата маркировка от двете страни на кошчето с цел същите да са разтворени, докато поставяте детето. (27)
6. Когато детето е заело мястото си - поставете коланите през раменете му/й и ги закопчайте: щрак! (28)
7. Прекарайте предпазния колан през централния регулатор по посоката, указана със зелена стрелка право напред. Продължете да издърпвате, докато ограничителния колан бъде достатъчно стегнат, но удобен. (29)

Позиция за спане

- Седалката има 3 позиции.
- Чрез издърпване нагоре на поста за регулиране на наклона, седалката може да се постави в друга позиция. (30)

Сваляне и повторно слагане на калъфа на седалката

- Внимавайте при сваляне на калъфа, тъй като поставянето му става в обратния ред.
- Започнете да сваляте от долната част на седалката. (31)
- Калъфът на подглавника може да бъде свален отделно чрез разкачане на куките отзад и издърпване на плата отпред.

Слагане на калъфа

- Преместете подглавника в най-висока позиция. Поставете калъфа на подглавника и закачете куките отзад. Издърпайте предпазните колани през отворите. Свържете хлабавата долна част на плата на подглавника с пластмасовата част под подглавника.
- Монтирайте горната част, а след това и частите за раменете. Монтирайте участъка за седалката и пъхнете калъфа на седалката под задните части на страничните стени.

! ВНИМАНИЕ: възможна неправилна употреба

- НЕ СЕ РАЗРЕШАВА поставянето на седалката на предно място за пътника ПРИ АКТИВИРАНА ВЪЗДУШНА ВЪЗГЛАВНИЦА.
- Винаги използвайте опората към пода. Уверете се, че опората към пода е напълно издърпана надолу.
- НЕ използвайте седалката, монтирана обрната назад без обтягане на предната опора.
- При монтаж заедно с ISOFix: Уверете се, че индикаторите са зелени преди да шофирате.



Гаранция

- При дефект в материала или начина на производство настъпил в рамките на 24 месеца след датата на покупка, моля върнете продукта на оригиналния продавач. Не важи за покривала и колани.
- Гаранцията е валидна само, ако използвате вашата седалка правилно и внимателно. Моля, свържете се с вашия търговец. Той ще реши дали е нужно седалката да бъде върната на производителя за ремонт. Не може да претендирате за замяна или връщане ако има възможност за ремонт. Гаранцията не се удължава след ремонт.
- Гаранцията е невалидна: при липса на касова бележка, при дефекти причинени от неправилна и неподходяща употреба, или ако дефектите са породени от използване на сила, неправилна употреба или небрежност.

Дაკujeme, же сте си vybrali седачку BeSafe iZi Kid i-Size

! Je dôležité, aby ste si túto príručku prečítali PRED inštaláciou sedadla. Nesprávna inštalácia môže ohroziť vaše dieťa.

! Dôležité informácie

- Nie je DOVOLENÉ upevniť sedadlo na predné sedadlo spolujazdca s AKTIVOVANÝM ARIBAGOM.
- Seдачку iZi Kid i-Size je možné upevniť len v protismere jazdy pomocou upevnenia bezpečnostného pásu ISOfix vo vozidlách vybavených úchytnými bodmi ISOfix.
- iZi Kid je určený pre deti s výškou vzrastu od 61 do 105 cm, chrbtom k smeru jazdy s max. hmotnosťou do 18 kg.
- Prečítajte si zoznam áut a zistíte, či model vášho auta je schválený danú seдачку využívať.
- Upevňovacie pásy musia byť vždy zacvaknuté ak dieťa sedí v seдачке.
- Upevňovacie pásy musia byť utiahnuté bez uvoľnenia a pokrútenia.
- Ramenné polstrovanie obsahuje magnety. Magnety môžu ovplyvniť elektronické zariadenia, ako sú kardiostimulátory.
- Pri uchytení vždy použite opornú nohu. Uistite sa, že oporná noha je plne stlačená dole, dotýka sa podlahy vozidla pred sedadlom a že indikátory na hornej strane podpernej nohy sú zelené.
- Odporúčame túto seдачку používať len pre deti, ktoré dokážu sedieť vzpriamene, čiže nie pre mladšie ako 6 mesiacov.
- Pre deti mladšie ako 1 rok a/alebo vážiace menej ako 10 kg, odporúčame tú najnižšiu polohu na sedenie, zavinovačku a podušku na seдачке.
- Odstráňte detský vankúšik (extra dostupné príslušenstvo), keď je dieťa staršie ako 1 rok.
- Odstráňte zavinovačku, keď je dieťa staršie ako 2 roky.
- Keď dieťa váži viac ako 18 kg alebo výška ramien prevyšuje najvyššiu pozíciu na ramenných popruhoch, dieťa musí prejsť na seдачку, vhodnú pre deti s hmotnosťou nad 18 kg.
- Sedadlo musí byť po nehode vymenené. Aj keď môže vyzerat' nepoškodené, v prípade ďalšej nehody sa môže stať, že nebude poskytovať vašmu dieťaťu potrebnú ochranu.
- Dbajte, aby ste iZi Kid nezachytili, nezaťažili batôžinou a/alebo neprivreli dvermi.
- Pred každým použitím sa uistite, či nie sú popruhy zničené alebo pretočené.
- Uistite sa, že medzi popruhy a vaše dieťa vójde maximálne prst (1 cm).
- NESKÚŠAJTE rozmontovať, upravovať ani pridávať ku sedadlu žiadne časti. Ak použijete diely alebo príslušenstvo od iného výrobcu, zruší sa tým platnosť záruky.
- Vaše dieťa nikdy nenechávajte v seдаdle bez dozoru.
- Nezabudnite oboznámiť všetkých pasažierov s postupom vyslobodenia dieťaťa v prípade núdze.
- Uistite sa, že batôžina a všetky predmety sú správne zaistené. Nezabezpečená batôžina môže v prípade nehôd spôsobiť vážne zranenia detí a dospelých osôb.
- Sedadlo nikdy nepoužívajte bez krytu. Kryt predstavuje bezpečnostnú funkciu a môže byť nahradený len originálnym krytom BeSafe.
- Nepoužívajte žiadne agresívne čistiace prostriedky, môžu poškodiť konštrukčný materiál sedadla.
- Spoločnosť BeSafe radí, aby ste sedadlá pre deti nekupovali ani nepredávali spod ruky.
- Túto užívateľskú príručku uchovajte so sedadlom na neskoršie použitie.



- Sedadlo NEPOUŽÍVAJTE dlhšie ako 7 rokov. Kvôli starnutiu sa kvalita materiálu môže zmeniť.
- Keď je dieťa uložené vo vozidle, skontrolujte všetky oblasti, kde sa sedadlo pre dieťa môže dotýkať interiéru. Na týchto miestach odporúčame použiť ochranný kryt (BeSafe), aby ste predišli oškretiam alebo strate farby interiéru, najmä v autách s koženým interiérom.
- Ak máte pochybnosti, kontaktujte výrobcu detského zabezpečovacieho systému, alebo predajcu.

Príprava na montáž

- Nastaviteľná opierka hlavy (1a)
- Ramenné pásy (2x) (1b)
- Spona pásu (1c)
- Zavinovačka (1d)
- Predná rozpera (1e)
- Centrálny nastavovač (1f)
- Sklápacia páčka (1g)
- Západka na prednú rozperu (1h)
- Uzáver konektoru ISOfix (2x) (1i)
- Spínač pre konektory ISOfix (2x) (1j)
- Podlahová podpera (1k)
- Nastavenie výšky podlahovej podpery (1l)
- Indikátor výšky podlahovej podpery (1m)
- Uvoľňovacia páčka opierky hlavy (2a)
- Indikátor polohy podlahovej podpery (2b)
- Upínanie bezpečnostného pásu ISOfix (2x) (3a)
- ISOfix vsúvacie spony (2x) (spodná strana) (3b)
- ISOfix konektory (2x) (3c)
- ISOfix indikátory (2x) (3d)
- Tlačidlo uvoľnenia ISOfix (2x) (3e)

V protismere jazdy: montáž ISOfix

1. Nie je DOVOLENÉ upevniť sedačku na predné sedadlo spolujazdca s AKTIVOVANÝM AIRBAGOM.
2. Sedačka môže byť namontovaná len v protismere jazdy s uchytením ISOfix v aute, ktoré je vybavené úchytými bodmi ISOfix.
3. Pri upevňovaní na zadné sedadlo vozidla, zatlačte predné sedadlo čo najviac dopredu.
4. Pri upevňovaní na predné sedadlo vozidla, dajte operadlo do vzpriamenej polohy.
5. Pri umiestnení na prednom sedadle vo vozidle by ste mali sedačku umiestniť tak, aby sa dotýkala prístrojovej dosky.
6. Ak nie je možné umiestniť sedačku tesne k palubnej doske, umiestnite sedačku čo najviac je to možné od palubnej dosky.
7. Nájdite vo vozidle upevňovacie body ISOfix. (4)
8. Ak vaše vozidlo nie je vybavené vsúvacími sponami ISOfix, vložte ich, aby montáž bola ľahšia. (5)
9. Pomocné ISOfixové vodiče sú umiestnené pod základňou.

10. Namontujte prednú svorku zasunutím dvoch kolíkov do otvorov skoby na vodidle pásu. Posuňte prednú svorku dovnútra so západkou, nie ďalej ako po označenie stop. Západka sa používa pre nastavenie prednej svorky oboja smermi. Posuňte gombíkmi na západke nahor alebo nadol pre zmenu smeru. (6)
 11. Vytiahnite oba ISOfix konektory tak ako je to najviac možné, stlačením sivých tlačidiel na homej časti základne. (7)
 12. Zložte uzávery z konektoroch ISOfix stlačením uvoľňovacích tlačidiel ISOfix nadol. (8)
 13. Príprtie (KLIK) inštalčné klipy na ISOfix konektoroch. (9)
 14. Pred upevňovaním sedačky do vozidla zložte podlahovú podperu. (10)
 15. Sedačku vložte do auta bokom s prednou svorkou smerujúcou k vám.
 16. Otočte sedačku do správnej polohy (s prednou svorkou oproti operadlu).
 17. Zaczvaknite konektory ISOfix so uchytenia ISOfix vo vozidle. (11)
 18. Odstráňte inštalčné klipy.
 19. Uistite sa, že všetky indikátory na oboch stranách sú zelené. (12)
 20. Posuňte sedadlo smerom k operadlu sedadla vozidla dokým sa predná rozpera nedotkne operadla; isofix ramená vkižnu a zakliknú sa do novej polohy. (13)
 21. Vysuňte prednú svorku smerom von pomocou západky. Pokračujte v upevňovaní kým svorka nie je dobre zatlačená do operadla sedadla. (14)
 22. Odoberte krytku okolo podlahovej podpery. Zvukový alarm sa spustí a zastaví, keď je sedadlo správne nainštalované s podlahovou podperou v kontakte s podlahou sedadla vozidla. (15)
 23. Upravte podlahovú podperu tak, aby bola v kontakte s podlahou vo vozidle. (16)
 24. Indikátor výšky podlahovej podpery ukáže zelenú značku, keď je podlahová podpera v kontakte s podlahou. (17)
 25. Zvukový alarm sa zastaví, keď sa na podlahovej podpere objaví zelená a je v kontakte s podlahou.
 26. Pri umiestnení na zadnom sedadle by ste mali podľa možnosti zatlačiť predné sedadlo dozadu tak, aby bolo v kontakte s detskou sedačkou. Ak nie je možné dosiahnuť kontakt s detskou sedačkou, zatlačte operadlo predného sedadla dopredu tak, aby vzdialenosť medzi detskou sedačkou a operadlom predného sedadla bola minimálne 25 cm.
 27. Keď má dieťa výšku postavy 87 cm alebo viac, použite sedačku vo vzpriamenej polohe.
 28. Ak chcete zväčšiť voľné miesto pre vaše dieťa, nechajte ISOFIX ramená úplne vysunuté bez tlačenia sedačky smerom k operadlu a napnutia prednej vzpery pomocou západky
 29. Uistite sa, že podlahová podpera je plne zatlačená, v kontakte s podlahou vozidla a zablokovaná.
 30. Uistite sa, že všetky indikátory na oboch stranách sú zelené.
 31. Autosedačka môže byť dodávaná s odinštalovanou prídavnou bočnou ochranou SIP + (side impact protection +) Prídavná bočná ochrana musí byť použitá na strane dverí automobilu, u sedadlá, na ktorom je nainštalovaná autosedačka. Prichytenie je vykonané medzi potahom sedačky a bočnej ochrany. Táto autosedačka poskytuje vysoký stupeň bezpečnosti bočnej ochrany. Táto prídavná bočná ochrana je tu pre ešte väčšiu a lepší bočnú ochranu. (Nie pre všetkých modelov) (18)
- Nepoužívajte SIP + na autosedačke, ak priestor medzi nainštalovanou autosedačkou a dverami auta je malý, môže sa stať, že by autosedačka nebola správne nainštalovaná.

Odoberanie sedačky

1. Ak je sedačka namontovaná na zadnom sedadle vozidla, zatlačte predné sedadlo čo najviac dopredu.
2. Posuňte prednú rozperu dovnútra pomocou západky. (19)
3. Uvoľnite konektory ISOfix stlačením uvoľňovacieho mechanizmu na konektoroch ISOfix. (20)
4. Zatlačte prepínač na oboch stranách a zatlačte konektory ISOfix do podložky. (21)
5. Ťahajte sedačku späť smerom dopredu. Sedačku otočte tak, aby ste ju ľahšie vybrali.
6. Vyberte vsúvacie spony z vozidla. Odložte ich pod podložku detskej sedačky.
7. Ak chcete odstrániť prednú vzperu z kovovej rúrky, posuňte prednú vzperu smerom von pomocou západky, kým sa neobjaví tlačidlo zámku prednej vzpery. Stlačte tlačidlo zámku dole s malým skrutkovačom, počas vytáhovania prednej vzpery von. (22)

Vhodná pozícia pre dieťa

1. Poloha ramenných pásov: skontrolujte, či sú výrezy pre pásy presne vo výške ramien Vášho dieťaťa. (23)
2. Výška pásov sa nastavuje vyťahnutím pásov von a potom zasunutím hore, alebo dole. (24)
3. Ramenné pásy potiahnite hore zároveň so stlačením stredového nastavovača. (25)
4. Odopnite sponu popruhov. (26)
5. Umiestnite ramenné pásy cez pomarančové značky na stranách sedačky, tým sa pridržia, keď budete vkladat dieťa. (27)
6. Keď je dieťa vložené, umiestnite ramenné pásy do správnej polohy cez ramená dieťaťa a zatvorte sponu: cvak! (28)
7. Potiahnite popruh cez stredový nastavovač v smere zelenej šípky priamo nahor / vpred doľahnite, aby boli popruhy komfortné, ale napnuté. (29)

Poloha na spanie

- Sedačka má 3 polohy sklápania.
- Potiahnutím sklápajúcej páčky nahor je možné sedačku dať do inej polohy. (30)

Odobratie a nasadenie poťahu

- Dávajte pozor, keď odstraňujete poťah, nakoľko nasadenie sa robí opačným spôsobom.
- Začnite sťahovaním spodnej časti poťahu sedačky. (31)
- Poťah opierky hlavy je možné zložiť osobitne odpojením skob na zadnej strane a stiahnutím látky smerom vpred.

Nasadenie poťahu

- Vyťahnite opierku hlavy do najvyššej polohy. Natiahnite poťah opierky hlavy a pripojte skobami o zadnú stranu. Vyťahnite upínacie pásy cez otvory. Spojte uvoľnenú spodnú časť látky s umelohmotnou časťou pod opierkou hlavy.
- Primontujte vrchnú časť a následne ramenné časti. Primontujte sedaciu časť a vedľa poťah sedačky popod zadné časti bokov.

! Upozornenie: možné chyby

- Nie je DOVOLENÉ upevniť sedadlo na predné sedadlo spolujazdca s AKTIVOVANÝM ARIBAGOM.
- Musí byť vždy použitá podpera na podlahu. Uistite sa, že podpera na podlahu je zatlačená vždy celkom nadol.
- Sedačku NEPOUŽÍVAJTE bez utiahnutia prednej svorky, keď je namontovaná v protismere jazdy.
- Pri inštalácii s ISOfix: Pred štartom sa uistite, či sú indikátory zelené.



Záruka

- Ak sa na výrobku vyskytne porucha na materiáli či iná výrobná chyba, do 24ti mesiacov od zakúpenia, kontaktujte prosím, svojho predajcu, u ktorého ste ju zakúpili alebo renomovaný servis.
- Reklamačné právo je platné len vtedy, ak vaše sedadlo používate vhodne a so starostlivosťou. Prosím skontaktujte vášho predajcu, ktorý rozhodne o tom, či bude sedadlo vrátené ku výrobcovi alebo na opravu.

Þakka þér fyrir að velja BeSafe iZi Kid i-Size

! Það er mikilvægt að þú lesir þessa notendahandbók ÁÐUR en þú setur sætið upp. Röng uppsetning getur stofnað barni þínu í hættu.

! Mikilvægar upplýsingar

- Það er EKKI LEYFILEGT að staðsetja sætið í framsætinu MED VIRKUM ÖRYGGISPÚÐA.
- Aðeins er hægt að setja iZi Kid i-Size upp afturvisandi með ISOfix festingu í bil sem er útbúinn með ISOfix festingarpunkta.
- iZi Kid i-Size er samþykktur fyrir börn sem eru 61 til 105 cm á hæð afturvisandi fyrir hárm. Þyngd allt að 18 kg.
- Lesið billistann til að athuga hvort bilteggundin er samþykkt til notkunar fyrir sætið.
- Öryggisbeltin verða alltaf að vera læst þegar barnið er í sætinu.
- Strekkja verður á öryggisbeltunum án þess að þau séu slök eða snúin.
- Axlarpúðarnir innihalda segla. Seglamir geta haft áhrif á rafeindabúnað eins og gangráð.
- Það þarf alltaf að nota gólfstuðning. Gangið úr skugga um að gólfstuðningur er alveg ýtt niður þar til hann snertir gólf ökutækisins fyrir framan sætið og visir á gólfstuðningi sýni alltaf grænt.
- Við mælum með að þetta sæti sé einungis notað fyrir börn sem geta setið uppi, ekki yngri en 6 mánaða.
- Við mælum með að setustaðan sé hallað alveg aftur og að líkamsstuðningur og sætispuðinn séu notaðir fyrir börn yngri en 1 árs og/eða léttari en 10 kg.
- Fjarlægð sætispuðann (fáanlegur aukabúnaður) þegar barnið er eldra en 1 árs.
- Fjarlægð líkamsstuðninginn þegar barnið er eldra en 2ja ára.
- Þegar barnið er yfir 18 kg eða hæð axlanna er yfir hæðstu stöð axlabeledanna, verður barnið að skipta um og nota sæti sem er fyrir börn þyngri en 18 kg.
- Eftir bílslys verður að skipta um stól. Þó svo að stóllinn virðist óskemmdur, ef þú lendir í öðru slysi getur verið að bílstóllinn vermdi barn þitt ekki eins og það á að gera.
- Kemur í veg fyrir að sætið festist eða þyngist af farangri, sætum og/eða skellandi hurum.
- Tryggið að beltið skemmist ekki eða komi snúningur á það fyrir hverja notkun.
- Tryggðu að þú getir ekki sett meira en einn fingur milli beltisins og barnsins 1cm).
- EKKI reyna að taka stólinn í sundur, breyta eða bæta hlutum við hann. Ábyrgðin mun renna út ef úpprunalegir hlutir eða aukabúnaður er notaður.
- Aldrei láta barnið eftirlitlaust í stólnum.
- Tryggðu að farþegar séu upplýstir um hvernig eigi að losa barnið í neyðartilfellum.
- Tryggðu að töskur eða aðrir hlutir séu vel festir. Ófestar töskur geta valdið alvarlegum meiðslum á börnum og fullorðnum í tilfalli af slysi.
- Aldrei nota sæti án áklæðis. Áklæðið er öryggishlutur og aðeins er hægt að skipta um hann með upprunalegu BeSafe áklæði.
- Ekki nota stærkar hreinsivörur; þær geta skemmt byggingarefnið í stólnum.
- BeSafe ráðleggur að það ætti ekki að kaupa eða selja notaðan barnastól.
- GEYMDU þessa notendahandbók með stólnum, til að nota seinna.
- EKKI nota stólinn lengur en 7 ár. Vegna öldrunar, gæði efnisins getur breyst.
- Þegar bílstólinn er settur í bílinn, athugaðu öll svæðin þar sem bílstólinn gæti snert innri hlíðina. Við



mælum með notkun (BeSafe) hlífðarklæði á þessum stöðum til að koma í veg fyrir skurði, merki eða mislitun á innri hlíð bílsins, sérstaklega í bílum með leður- eða víðarhlíðar.

- Ef þú ert í vafa, hafðu þá samband við framleiðanda bílstólsins eða söluáðila.

Undirbúningur ísetningar

- | | | | |
|--------------------------------|------|------------------------------------|------|
| • Stíllanlegur höfuðpúði | (1a) | • Hæðarstilling gólfstuðnings | (1l) |
| • Axlarólur (2x) | (1b) | • Stöðuvísir hæðarstuðningsins | (1m) |
| • Beislissylgja | (1c) | • Losanlegt handfang höfuðpúða | (2a) |
| • Líkamsstuðningingur | (1d) | • Stöðuvísir gólfstuðningsins | (2b) |
| • Framstöð | (1e) | • ISOfix bilfesting (2x) | (3a) |
| • Miðjustilling | (1f) | • ISOfix innsetningar klemmur (2x) | (3b) |
| • Frásveigð stöng | (1g) | (neðri hlíð) | |
| • Hamla fyrir framstöð | (1h) | • ISOfix tengi (2x) | (3c) |
| • Hettu ISOfix tengi (2x) | (1i) | • ISOfix visir (2x) | (3d) |
| • Rofi fyrir ISOfix tengi (2x) | (1j) | • ISOfix losunarhnappi (2x) | (3e) |
| • Gólfstuðningur | (1k) | | |

Afturvisandi: ISOfix ísetning

1. Það er EKKI LEYFILEGT að staðsetja sætið í framsætinu MED VIRKUM ÖRYGGISPÚÐA.
2. Aðeins er hægt að setja sætið upp afturvisandi með ISOfix festingu í bil sem er útbúinn með ISOfix festingarpunkta.
3. Ýtið framsæti bifreiðarinnar fram eins langt og hægt er þegar stóllinn er ísettur í aftursætinu.
4. Stíllíð sætisbakið í uppréttri stöðu þegar stóllinn er ísettur í framsætinu.
5. Staðsett í framsæti bifreiðarinnar ættirðu að setja sætið að mælaborðinu.
6. Ef það er ekki mögulegt að staðsetja sætið að mælaborðinu er sætið staðsett eins langt frá mælaborðinu eins og hægt er.
7. Finndu ISOfix festingarpunkta í bifreiðinni. (4)
8. Ef bifreiðin er ekki útbúin með ISOfix innsetningar klemmur settu þær í til að auðveldi ísetningu. (5)
9. ISOfix innsetningar klemmur eru undir grunninum.
10. Settu fremri stöðina í með því að renna tveimur pinnum í eggslaga götin á fremri hlíð sætisins. Færðu fremri stöðina inn með hömlu. Hamla er notuð til að stilla fremri stöðina á báðar áttir. Renndu hnöppunum á hamlinum upp eða niður til að breyta um átt. (6)
11. Togaðu bæði ISOfix tengin eins langt út og hægt er með því að ýta gráu hnöppunum efst á grunninum. (7)
12. Fjarlægðu klemmurnar af ISOfix tengingunum með því að ýta ISOfix losunarhnappana niður. (8)
13. Smelltu ísetningarklemmunum á ISOfix tengin. (9)
14. Leggðu saman gólfstuðninginn áður en þú setur stólinn í bifreiðina. (10)
15. Settu stólinn á hlíð inn í bil með fremri stöðina að þér.
16. Snúðu stólnum í rétta stöðu (með fremri stöðina að sætisbakinu).
17. Smelltu ISOfix tengin í ISOfix festingarnar á bilnum. (11)
18. Fjarlægðu ísetningarklemmurnar.
19. Tryggðu að allir visar á báðum hlíðum séu grænir. (12)
20. Ýttu sætinu að sætisbaki ökutækisins þar til framhlíðin snertir bakið; isofix armarnir renna inn og

- munu smella í nýju stöðuna. (13)
- Færðu fremri stöðina út með hömlu. Haltu áfram að herða þar til hamlan er ýtt vel inn í sætisbak bifreiðarinnar. (14)
 - Fjarlægðu klemmuna sem er kringum gólfstuðninginn. Viðvörunarhljóð byrjar og hættir þegar sætið er sett rétt í með gólfstuðninginn í snertingu við sætisbak ökutækisins. (15)
 - Stilltu gólfstuðninginn þannig að hann snerti gólf bifreiðarinnar. (16)
 - Hæðarvisir gólfstuðningsins sýnir grænan þegar gólfstuðningurinn snerti gólf bifreiðarinnar. (17)
 - Viðvörunarhljóð hættir þegar gólfstuðninginn sýnir grænt og er í snertingu við gólf. (18)
 - Takið stöðu í aftursæti ökutækis og ýtið framsæti þess afturábak, ef mögulegt er, svo að það sé í snertingu við barnastólinn. Ef það er ekki mögulegt að ná snertingu við barnabilstölinn, ýttu sætisbaki framsæti bifreiðarinnar fram þannig að það er fjarlægð milli bilstölsins og sætisbaks framsæti bifreiðarinnar sé lágmark 25 cm.
 - Þegar barnið hefur náð 87 cm. hæð eða er hærra er sætið notað í uppréttri stöðu.
 - Þegar þú vilt stækka mögulegt rými fyrir barnið, takið ISOfix armana alveg út án þess að þrýsta sætinu að sætisbakinu og spennna framsætið út
 - Tryggðu að gólfstuðningurinn sé ýtt alveg niður, í snertingu við gólf bifreiðarinnar og læst.
 - Tryggðu að allir visar á báðum hliðum séu grænir.
 - Sætinu er skilað með fjarlægjanlegu SIP+ (hliðarhöggvernd +). Þessi auka hliðarhöggvernd ætti að nota við hurð ökutækisins. Hægt er að tengja það með raufunum á milli sætisbakið og efnisins. Sæti býður nú þegar upp á mikla samþætt hlið höggverndar. Þessi auka hliðarvernd bætur verndina á hliðarhögg enn frekar. (Ekki á öllum tegundum) (18) Ekki nota auka hliðarhöggvernd (SIP+) á stólinn ef bilið í milli stóls og bilhurðar er of lítið. Ástæðan fyrir of litlu bili getur verið að stóllinn sé rangt festur í bilinn. Skoðið festingar því vel.

Að fjarlægja sætið

- Ýtið framsæti bifreiðarinnar fram eins langt og hægt er ef stóllinn er ísettur í aftursætinu.
- Færðu fremri stöðina inn með hömlu. (19)
- Losaðu ISOfix tengingarnar með því að ýta á losunarbúnaðinn á ISOfix tengingunum. (20)
- Ýttu rofanum á báðum hliðum og ýttu ISOfix tengingunum inn í grunninn. (21)
- Togaðu sætisbakinu að framhlöðinni. Snúðu stólnum þannig að auðveldlega er að fjarlægja það.
- Fjarlægðu innsetningar klemmur úr bifreiðinni. Staðsettu þær undir grunn barnabilstölsins.
- Til að fjarlægja fremri stöðina frá malmgrindinni er hún færð út með skiptilykli, þar til lásahappurinn á fremri stöðinni birtist. Ýttu lásahappinum niður með litlu skrufjámi meðan fremri stöðin er dregin út. (22)

Staðsetning barnsins

- Stilling á axlarólum: Tryggið að axlarólarraufarnar séu í hæð við axlir barnsins. (23)
- Hægt er að stilla hæðina á axlarólunum og höfuðpúðans með því að losa hæðarstillingu losunarhandfangsins bakvið höfuðpúðann og toga hann upp eða niður meðan höfuðpúðanum er haldið uppréttum. (24)
- Togið axlarólarnar upp jafnframt því að þrýsta á miðjustillihappinn. (25)
- Opnið beislissylgjuna. (26)
- Staðsetjið axlarólarnar yfir appelsínugulu merkingunni á hliðum stólsins til að halda beislinu opnu á meðan barninu er komið fyrir. (27)

- Þegar búið er að koma barninu fyrir, settjið axlarólarnar yfir axlir barnsins og lokið sylgjuni: SMELLur! (28)
- Togið beislisólina gegnum miðjustillinguna í átt að grænu örinni beint upp-/fram. Haldið áfram að toga þar til beislið er þægilegt en fellur þétt að. (29)

Svefnstaða

- Stóllinn hefur 3 hallastöður.
- Með því að toga hallastönginni upp er hægt að setja stólinn í aðra stöðu. (30)

Skipt um stóláklæði

- Takið eftir hvernig áklæðið er tekið af, því að það er sett á í öfugri röð.
- Byrjaðu að taka af lægra sætishlutunum. (31)
- Hægt er að taka áklæðið af höfuðpúðanum sér með því að aftengja krókana á bakhlöðinni og toga efnið af í átt að framhlöðinni.

Áklæðið sett aftur á

- Togaðu höfuðpúðann í hæðstu stöðu. Settu áklæði höfuðpúðans á og tengdu krókana á bakhlöðina. Togaðu beislisólarnar í gegnum götin. Tengdu lausa botnhlut af efni höfuðpúðans með plasthlutanum undir höfuðpúðann.
- Settu efsta hlutann á og síðan axlarhlutana. Settu sætishlutann á og settu sætisáklæðið undir aftari hlutana á hliðarveggjunum.

! Aðvörun: möguleg misnotkun

- Það er EKKI LEYFLEGT að staðsetja sætið í framsætinu MED VIRKUM ÖLRYGGISPUÐA.
- Það á alltaf að nota gólfstuðning. Tryggið að búið sé að ýta gólfstuðninginum alveg niður.
- EKKI nota stólinn án þess að herða fremri stöðina þegar hann er afturvisandi.
- Þegar ISOfix er sett upp: Tryggðu að ljósinn eru græn áður en þú keyrir af stað.

Ábyrgð

- Ef þessi vara reynist gallaður innan 24 mánaða frá kaupum vegna efna eða framleiðslugalla, nema áklæðið og öryggisbeltið, vinsamlegast skilaðu stólnum þar sem hann var keyptur.
- Ábyrgðin er aðeins gild þegar þú notar stólinn á viðeigandi hátt og af nærgætni. Vinsamlegast hafðu samband við söluðila, hann mun ákveða ef skila á stólnum til framleiðanda til viðgerðar. Ekki er hægt að krefja um skipti eða skilum. Ábyrgðin lengist ekki vegna viðgerðar.
- Ábyrgðin rennur úr gildi: þegar það er engin kvittun er, þegar galli er vegna rangrar eða óviðeigandi notkunar, þegar galli er vegna illra meðferðar, misnotkunar eða vanrækslu.



BeSafe iZi Kid i-Size 선택해 주셔서 감사합니다.

! 카시트를 장착하기전에 반드시 사용설명서를 읽어 주십시오. 잘못된 장착은 아이에게 위험을 초래할수 있습니다.

! 주의 사항

- 에어백이 작동하는 앞좌석에 카시트를 장착하지 마십시오.
- iZi Kid i-Size는 ISOfix 고정쇠 포인트가 장착된 차량에 ISOfix 고정쇠와 함께 후방향으로만 장착이 가능합니다.
- iZi Kid i-Size는 0~18kg, 61-105cm 키 높이의 아이들을위한 후방향 장착 카시트로 승인되었습니다.
- 자동차 목록을 읽어 보시고 귀하의 차 모델이 카시트를 사용하도록 승인이 되어 있는 지 확인해 주십시오.
- 아이가 카시트에 타고 있을 시에 안전벨트를 항상 채워주십시오.
- 안전벨트는 느슨하거나 꼬임이없이 단단하게 사용하십시오.
- 어깨 패드에는 자석이 들어 있습니다. 자석은 심장 박동기 같은 전자 장비에 영향을 미칠 수 있습니다.
- 바닥 지지대를 항상 사용해야 합니다. 좌석의 앞 부분의 차량 바닥에 닿을 때까지 바닥 지지대가 완전히 밀어져 있고, 바닥 지지대의 표시가 항상 녹색으로 되어 있는지 확인합니다.
- 아이가 바르게 앉을 수 있어야 하므로, 아이의 연령이 6 개월 이상인 경우에만 이 카시트를 사용해 주십시오.
- 아이 연령이 1세 미만이거나 체중이 10kg 미만인 경우, 카시트 쿠션 및 몸체 지지대를 사용하고 카시트를 가장 뒤로 제쳐진 위치에 오게 하여 주십시오.
- 아이 연령이 1세 이상인 경우, 아이 쿠션(추가 구입 부품)을 분리해 주십시오.
- 아이 연령이 2세 이상인 경우, 몸체 지지대를 분리해 주십시오.
- 아이의 체중이 18kg이 넘거나 어깨가 어깨벨트 최고 높이를 넘어서면, Step 3 비세이프 카시트 iZi Up(이지업)로 바꿔 주십시오.
- 사고 발생 후에는 반드시 카시트를 교체해야 합니다. 손상을 입지 않은 것처럼 보여도 내부균열이 생겼을 수 있기때문에 다시 사고가 발생하면 아이를 보호하지 못할 수 있습니다.
- 차량 내에 있는 가방, 시트, 차량문에 의해 카시트가 가려지거나 놀리지 않도록 하여 주십시오.
- 사용전에는 안전벨트의 손상 또는 꼬임이 있는지 반드시 확인하여주십시오.
- 아이와 안전벨트사이에 손가락 하나 정도의 공간(1 cm)만 두고 벨트가 조여져 있는 지 확인하여 주십시오.
- 카시트의 어떤 부품도 분해하거나 개조하거나 추가하지 마십시오. 순정 부품이나 액세서리를 사용하지 않을 경우 품질보증이 유효하지않습니다.
- 아이를 절대 카시트에 혼자 두지 마십시오.
- 모든 탑승자에게 응급 상황 시에 카시트에서 아이를 내리는 방법에 대해서 알려 주십시오.
- 짐가방 또는 기타 물건들이 제대로 고정되어 있는 지 확인하십시오. 사고 발생 시에 고정되지 않은 짐가방으로 인해 아이와 어른이 심각한 상해를



입을 수 있습니다.

- 시트커버 없이 제품을 사용하지 마십시오. 커버에는 안전 기능이 있으며 정품 BeSafe 커버로 만 교체할 수 있습니다.
- 너무 강한 세정제는 시트를 손상시킬 수 있으므로 사용하지 마십시오.
- BeSafe에서는 유아용 중고 카시트를 판매 또는 구입하지 않을 것을 권장합니다.
- 이 사용설명서를 나중에 시트와 함께 다시 사용할 수 있도록 보관해 주십시오.
- 시트를 7년 이상 사용하지 마십시오. 노후되면 소재의 품질이 변할 수 있습니다.
- 자동차에 카시트를 장착할 때 카시트가 자동차 내장재에 닿지않도록 모든 부분을 확인하십시오. 자동차의 내장재, 특히 가죽이나 목재로 된 내장재가 찢기거나 얼룩지거나 변색되지 않도록 보호 커버(BeSafe)를 사용하는 것이 좋습니다.
- 문의가 있을 경우, 제조업체나 판매처와 상담해 주시기 바랍니다.

장착 준비

- 이동식헤드레스트 (1a)
- 어깨끈(2x) (1b)
- 안전벨트 버클 (1c)
- 이너시트 (1d)
- 앞 버팀대 (1e)
- 벨트조절끈 (1f)
- 등받이 각도조절 레버 (1g)
- 앞 버팀대의 래칭 휠 장치 (1h)
- Cap ISOfix 연결기(2x) (1i)
- ISOfix 연결기 스위치(2x) (1j)
- 고정 지지대 (1k)
- 고정지지대 높이 조절기 (1l)
- 고정 지지대 높이 표시기 (1m)
- 헤드레스트조절장치 (2a)
- 고정 지지대 위치 표시기 (2b)
- ISOfix 삽입 클립(2x) (3a)
- ISOfix 삽입 클립(2x)(바닥면) (3b)
- ISOfix 연결기(2x) (3c)
- ISOfix 표시기(2x) (3d)
- ISOfix 해제 버튼(2x) (3e)

후방향: ISOfix 설치

1. 에어백이 작동하는 앞좌석에 카시트를 장착하지 마십시오.
2. 카시트는 ISOfix 연결부가 설치된 자동차의 ISOfix 연결기로 뒤쪽을 향하도록 장착해야 합니다.
3. 자동차의 뒷 좌석에 시트를 조립하는 경우, 자동차의 앞 좌석을 가능한 한

가장 앞쪽으로 밀어 주십시오.

4. 자동차의 앞 좌석에 시트를 조립하는 경우, 등받이를 수직으로 세워 주십시오.
5. 차량의 앞 좌석에 시트를 장착 할 경우, 시트를 계기판과 반대쪽으로 장착 하여야 합니다.
6. 차량의 앞좌석에 시트를 장착 할수 없는 경우, 앞좌석을 최대한 뒤로 밀어 장착 하여야 합니다.
7. 자동차에서 ISOfix 앵커 포인트를 찾으십시오. (4)
8. 자동차에 이미 ISOfix 삽입용 클립이 장착되어 있다면 설치가 더욱 용이합니다. (5)
9. ISOfix 삽입 클립은 베이스 아래에 있습니다.
10. 카시트 밑의 앞쪽아래의 원추형 튜브 안으로 두 개의 핀을 밀어 넣어 앞쪽 고정지지대를 설치합니다. 래칫 휠 장치를 이용하여 앞쪽 고정지지대를 안쪽으로 이동시킵니다. 래칫 휠 장치는 앞쪽 지지대를 양 방향으로 조절하는데 사용됩니다. 래칫 휠 장치 위의 손잡이들을 위나 아래로 밀면서 방향을 바꿀 수 있습니다. (6)
11. 베이스 상단부분에 있는 회색버튼을 누르면서 ISOfix 커넥터를 가능한한 최대한으로 바깥쪽으로 당기세요. (7)
12. ISOfix 연결부에서 두껍게 분리하려면, ISOfix 해제 버튼을 아래로 눌러 주십시오. (8)
13. ISOfix 연결부의 설치용 클립을 클릭하십시오. (9)
14. 자동차에 시트를 장착 하기 전에 고정 지지대를 접어 내려 주십시오. (10)
15. 앞쪽 지지대를 설치자 쪽으로 향하게 하고 카시트를 옆으로 누워서 자동차 안으로 가져 옵니다.
16. 시트를 제 위치로 돌려 놓습니다(앞쪽 지지대가 등받이의 반대쪽으로 음).
17. 자동차의 ISOfix 고정쇠에 ISOfix 연결부를 클릭하십시오. (11)
18. 설치용 클립을 제거하십시오.
19. 모든 표시기가 양쪽으로 모두 녹색을 나타내는 지 확인하십시오. (12)
20. 앞쪽 지지대가 등받이에 닿을 때까지 자동차 좌석의 등받이 쪽으로 카시트를 밀어주세요; isofix의 팔 부분이 안쪽으로 미끄러지듯이 끼워질것 입니다. (13)
21. 래칫 휠 장치를 이용하여 앞쪽 지지대를 바깥쪽으로 이동시킵니다. 지지대가 자동차 좌석의 등받이 안쪽 까지 잘 눌러 질 때 까지 계속 조여 줍니다. (14)
22. 고정 지지대 주변에 있는 캡을 제거합니다. 자동차 좌석의 바닥과 접촉하는 고정 지지대가 정확하게 설치 되었을때 딸깍소리가 시작되고 중단될 것입니다. (15)
23. 고정 지지대가 자동차의 바닥과 닿아 있도록 고정 지지대를 조절합니다. (16)
24. 고정 지지대가 바닥과 닿아 있는 경우, 고정 지지대 높이 표시기가 녹색을 나타냅니다. (17)
25. 고정 지지대가 녹색으로 보여지거나 바닥에 닿으면 딸깍소리가 중단됩니다.
26. 자동차 등받이의 앞 시트를 가능한 뒤쪽으로 밀어, 자동차 좌석의 뒷부분에 위치시키세요. 어린이 시트에 접촉되던 됩니다. 만약 어린이 시트와 접촉이 안될 경우에는 가능한 앞쪽으로 자동차의 앞좌석 등받이를 밀어줍니다.
27. 아이의 키가 87cm이상일때, 좌석을 원위치(직립)로 해주세요.

28. 아이를 위해 사용할 수 있는 공간을 최대한 넓히기 원할때는, 완전히 등받이쪽으로 좌석을 밀지않고 팔부분 래칫 휠 장치를 바깥쪽으로 조이세요.
29. 고정 지지대를 완전히 밀어 내려서, 자동차의 바닥과 닿아 있고, 고정되어 있는 지 확인하십시오.
30. 모든 표시기가 양쪽으로 모두 녹색을 나타내는 지 확인하십시오.
31. 시트에는 탈착식 SIP + (측면 충격 보호 +)가 포함되어 있습니다. 이 부가적 측면 충격 보호대는 차량의 문쪽에 사용해야 합니다. 이는 시트 본체와 천 사이에 끼워 넣어 연결시킬 수 있습니다. 시트 자체에 이미 통합된 고성능 측면 충격 보호 기능이 있습니다. 이러한 추가적인 측면 충격 보호 장치를 이용하면, 측면 충격 보호 기능을 한층 더 강화할 수 있습니다. (특정 제품에만 해당됨) (18) 차량의 문과 시트 사이의 공간이 너무 좁은 경우에는, 시트가 차의 좌석 위에 제대로 놓이지 않으므로, SIP+를 사용하지 마십시오.

카시트a 분리

1. 자동차의 뒷 좌석에 시트가 장착된 경우, 자동차의 앞 좌석을 가능한 한 가장 앞쪽으로 밀어 주십시오.
2. 래칫 휠 장치를 이용하여 앞쪽 지지대를 안쪽으로 이동시킵니다. (19)
3. ISOfix 연결부에 있는 해제 장치를 눌러 ISOfix 연결부를 해제합니다. (20)
4. 양 측면 스위치를 누르고 ISOfix 연결부를 안으로 밀어 넣으십시오. (21)
5. 시트의 뒷 부분을 앞쪽으로 밀어 주십시오. 시트를 돌리면 쉽게 분리할 수 있습니다.
6. 삽입용 클립을 자동차에서 분리하여, 아기 시트의 아래에 두십시오.
7. 걸쇠로부터 앞쪽지지대를 제거하기 위해서는 앞쪽지지대의 잠금 버튼이 보일때까지 래칫휠 장치를 앞쪽지지대 바깥쪽으로 이동하면 됩니다. 앞쪽지지대를 바깥쪽으로 잡아당기는 동안 작은 걸쇠와 잠금버튼을 아래로 눌러 눌러줍니다. (22)

아이 앉히기

1. 어깨끈 슬롯 높이와 아기 어깨 높이가 같은 지 확인합니다.(23)
2. 안전벨트 높이 조절기를 밖으로 당기고 조절기를 위아래로 움직여서 어깨끈 높이를 조절할 수 있습니다.(24)
3. 벨트조절끈을 누른채로 어깨끈을 위로 당깁니다.(25)
4. 안전벨트 버클을 엽니다.(26)
5. 아이를 앉힐 때 안전벨트를 열린 상태로 유지하려면 어깨끈을 시트 옆쪽 오렌지색 표시에 놓습니다.(27)
6. 아이를 앉힌 다음에 어깨끈을 아기 어깨 위에 놓고 버클에서 딸깍! 소리가 나도록 채워줍니다.(28)
7. 안전벨트를 벨트조절끈을 통해 녹색 화살표 방향처럼 똑바로 위/앞쪽으로 당깁니다. 안전벨트를 편안하지만 꼭 맞을 때까지 계속 당깁니다.(29)

등받이각도조절

- 3단계의 등받이 각도조절이 가능합니다.
- 등받이 조절 레버를 위로 당기면, 시트를 다른 각도위로 바꿀 수 있습니다.(30)

시트커버 분리 및 재장착

- 시트커버를 재장착할 때에는 분리시와 반대 순서로 진행하므로, 커버를 분리할 때 유의해 주십시오.
- 시트의 아랫 부분을 분리.(31)
- 뒷 쪽의 고리를 풀고 천을 앞 쪽으로 잡아 당겨 버거 내면, 헤드레스트의 커버를 분리해서 떼어 낼 수 있습니다.

시트커버 재장착

- 헤드레스트를 가장 높은 위치에 오도록 당깁니다. 헤드레스트 커버를 조립하고 뒷 쪽의 고리 들을 연결합니다. 안전 벨트들을 구멍을 통과시켜 잡아 당깁니다. 헤드레스트 아랫 쪽의 플라스틱 부분을 이용하여 헤드레스트 커버의 느슨한 밑 부분을 연결시킵니다.
- 가장 윗 부분을 조립한 다음 어깨 부분을 조립하십시오. 시트 부분을 조립하고 측면 뒷 쪽 아랫 부분으로 시트 커버를 가져 옵니다.

! 경고 : 사용중 주의사항

- 에어백이 작동하는 앞좌석에는 유아용 카시트를 장착하지 마십시오.
- 항상 고정 지지대를 사용해야 합니다. 고정 지지대가 완전히 내려갔는지 확인하십시오.
- 후방형으로 조립된 경우, 앞쪽 지지대를 조이지 않고는 시트를 사용하지 마십시오.
- ISOfix를 설치한 경우, 운전하기 전에 표시기가 녹색으로 되었는지 확인하십시오.



품질 보증

- 시트커버와 안전벨트를 제외하고, 구매 후 24개월 이내에 소재 또는 제조의 결함으로 인한 제품 결함이 입증되면 구매하신 장소에서 교환하십시오.
- 품질 보증은 카시트를 올바르게 주의하여 사용할 때에만 유효합니다. 대리점에 연락하시면, 시트를 제조회사에 보내서 수리할 것인지 여부를 거기서 결정합니다. 고객이 교환 또는 반품을 요구할 수 없습니다. 수리 후에는 품질 보증이 되지 않습니다.
- 품질 보증이 않되는 경우: 영수증이 없는 경우, 잘못 사용해서 결함이 생긴 경우, 고객의 부주의로 인해 결함이 생긴 경우.

BeSafe iZi Kid i-Sizeをお買い上げいただき誠にありがとうございます。

- ! 시트を取り付ける前に、本ユーザーマニュアルをよくお読みください。取り付け方法を間違えると、お子様に危険が及ぶ恐れがあります。

! 重要な情報

- 助手席エアバッグが作動状態になっている場合には、絶対にシートを助手席に装着しないでください。
- iZi Kid i-Sizeは、ISOfixアンカーポイントが搭載された乗用車に対してISOfixアンカーを使用して後向きにのみ取り付けすることができます。
- iZi Kid i-Sizeは後ろ向きの着席で身長61~105 cm、体重18 kg以下の幼児用として認可されています。
- 車両リストをご参照のうえ、ご乗車の車が本シートの使用を認定されているかをご確認ください。
- お子様シートに着席している時にはベルトストラップを常にロックしてください。
- ベルトストラップは弛んでいたり絡んでいたりすることがないようにしっかりと締めてください。
- ショルダーパッドには、マグネットが挿入されています。マグネットはペースメーカー等の電子機器に影響を与えることがあります。
- 必ずフロアサポートをご使用ください。フロアサポートが車のフロアと接触するまで完全に押し下げ、フロアサポートのインジケータが絶えず緑色になっていることを確認してください。
- 本シートは直立姿勢で着席することができる幼児のみに使用されることをお勧めします。6か月未満のお子様には使用しないでください。
- 1歳未満もしくは体重が10kg以下のお子様は、シートを一杯まで倒した位置にして、ボディーハガーとシートクッションを使用されることをお勧めします。
- お子様1歳以上の場合は、ベビークッション(別売りのアクセサリ)を取り外してください。
- お子様2歳以上の場合は、ボディーハガーを取り外してください。
- お子様の体重が18 kg以上の場合または肩の高さがショルダーストラップ最高点より高い場合は、体重18 kg以上のお子様に適したチャイルドシートに交換する必要があります。
- 事故に遭った後は、必ずシートを交換してください。損傷がないように見えていても、シートが所期の保護機能を発揮しない恐れがあります。
- 荷物、車の座席、または開閉ドアにシートを絡ませたり、シートに重量をかけたりしないでください。
- ご使用の前に、筐体が破損または湾曲していないことを確認してください。
- シートベルトとお子様の間に1本の指が入る隙間(1 cm)があることを確認してください。
- 本シートを分解・改造したり、それに部品を追加しないでください。純



- 正部品や純正アクセサリが使用されていない場合、保証は無効になります。
- シートにお子様を座らせたままで、絶対に車両から離れないでください。
 - 非常時に備えて、乗員全員に、シートからお子様を外す方法を指導しておいてください。
 - 荷物などの物体は、適切な方法で固定しておいてください。事故の際に、固定されていない荷物によって、お子様や大人の乗員が負傷する恐れがあります。
 - シートは、必ずカバーと一緒に使用してください。このカバーは安全機能の一部ですから、必ず純正BeSafeカバーと交換してください。
 - シートの材質を劣化させるような強力な洗浄剤は使用しないでください。
 - BeSafeでは、中古チャイルドシートを売買なさらないよう、お勧めします。
 - 後日参照することができるように、本ユーザーマニュアルはシートと一緒に保管してください。
 - シートは7年以上使用しないでください。経年変化によって、材質が劣化する恐れがあります。
 - チャイルドシートを車内に取り付ける際には、チャイルドシートが接触しそうな部分をすべて確認してください。車両インテリア（特にレーザーインテリアまたはウッドインテリア）の裂傷や凹みや変色を防止するため、(BeSafe製) 保護カバーをご使用になるようお勧めします。
 - 何らかの問題があると思われる場合は、チャイルドシートメーカーまたは小売店までご連絡ください。

取り付け準備

- 調節可能なヘッドレスト (1a)
- ショルダーストラップ (2個) (1b)
- シートベルトバックル (1c)
- ボディーハガー (1d)
- フロントブレース (1e)
- 中央アジャスター (1f)
- リクライニングレバー (1g)
- フロントブレース用ラチェット (1h)
- キャップISOfixコネクター (2個) (1i)
- ISOfixコネクター用スイッチ (2個) (1j)
- フロアサポート (1k)
- フロアサポートの高さアジャスター (1l)
- フロアサポートの高さインジケータ (1m)
- 解除ハンドルのヘッドレスト (2a)
- フロアサポートの位置インジケータ (2b)
- ISOfixカーアンカー (2個) (3a)

- ISOfix 挿入クリップ (2個) (底面) (3b)
- ISOfix コネクター (2個) (3c)
- ISOfix インジケータ (2個) (3d)
- ISOfix解除ボタン (2個) (3e)

後向き: ISOfixの取り付け

1. 助手席エアバッグが作動状態になっている場合には、絶対にシートを助手席に装着しないでください。
2. シートは、必ずISOfix固定ポイント装着車にISOfix固定ポイントを使って後向きに取り付けてください。
3. 車の後部座席にシートを取り付ける際は、前部座席をできるだけ前方に押ししてください。
4. 車の前部座席にシートを取り付ける際は、背もたれを直立位置に調節してください。
5. 車の前部座席で、シートを計器盤に接触するように配置してください。
6. シートを計器盤に接触できない場合は、シートをできるだけ計器盤から離して配置してください。
7. 車のISOfixアンカーポイントを探してください。(4)
8. 車にISOfix挿入クリップが装着されていない場合は、これらを装着するとシートをより容易に取り付けることができます。(5)
9. ISOfix挿入クリップはベースの下にあります。
10. チャイルドシート前部下にある楕円形のチューブに2本のピンを通して、フロントブレースを取り付けてください。ラチェットを使用してフロントブレースを内側に移動させてください。ラチェットによりフロントブレースを両方向に調節できます。また、ラチェットのノブを上下に動かして方向を変えることができます。(6)
11. ベースの上部にあるグレーのボタンを押して、ISOfixコネクターをできるだけ外側に引いてください。(7)
12. ISOfix解除ボタンを押して、ISOfixコネクターのキャップを外してください。(8)
13. ISOfixコネクターの取付クリップをカチッとはめてください。(9)
14. チャイルドシートを車に取り付ける前にフロアサポートを倒してください。(10)
15. フロントブレースを手前に向けて、シートのサイドガイドを車に装着してください。
16. シートを正しい位置に回転させてください(フロントブレースが背もたれに接触するようにしてください)。
17. ISOfixコネクターをISOfixカーアンカーにカチッという音がするように装着してください。(11)
18. 取付クリップをはずしてください。
19. 両側のすべてのインジケータが緑色であることをご確認ください。(12)
20. フロントブレースが車の座席の背もたれに接触するまでシートを背もたれの側に押しってください。ISOfixのアームがスライドインし、新しい位置に固定されます。(13)

- ラチェットを使用してフロントブレースを外側に移動させてください。車の座席の背もたれにブレースがしっかりと押し付けられるまで締め続けてください。(14)
- フロアサポートのキャップを取り外してください。フロアサポートが車の座席の床に接触した状態でシートが正しく配置されるとアラーム音が発生し、停止します。(15)
- フロアサポートが車のフロアに接触するように調節してください。(16)
- フロアサポートが床に接触するとフロアサポートの高さインジケータが緑色になります。(17)
- フロアサポートのインジケータが緑色になり、車の床と接触するとアラーム音が停止します。
- 可能であれば、車の後部座席に座って、前部座席がチャイルドシートに触れるように前部座席を後方に押ししてください。前部座席がチャイルドシートに接触しない場合は、前部座席の背もたれを前方に押し、チャイルドシートと前部座席の背もたれの間に25cm以上の間隔を空けてください。
- お子様の身長が87 cm以上の場合はシートを直立位置で使用してください。
- お子様の着席スペースを広げるには、シートを背もたれに押し付けることなく、ISOfixアームを外側に完全にスライドさせて、ラチェットを使用してフロントブレースを外側に締めてください。
- フロアサポートが車のフロアに接触するように完全に押し下げてから、ロックしてください。
- 両側のすべてのインジケータが緑色であることをご確認ください。
- シートには、取り外し可能SIP+ (側面衝撃保護+) が同梱されています。この追加の側面衝撃保護は、車両のドア側に使用してください。シートシェルと生地間の穴に通して接続できます。シートは既に、高レベルでの統合側面衝撃保護を提供しています。この追加の側面衝撃保護は、側面衝撃に対しさらに保護を強化します。(対象外の車両もあります) (18) 車両のドアとシートの間隔が十分に確保できない場合はSIP+ (側面衝撃保護+) を使用しないでください。チャイルドシートが車両の座席に正しく固定されない原因となります。

シートの取り外し

- シートを車の後部座席に取り付ける際は、前部座席をできるだけ前方に押しってください。
- ラチェットを使用してフロントブレースを内側に移動させてください。(19)
- ISOfixコネクタの解除装置を押して、ISOfixコネクタを解除してください。(20)
- 各側のスイッチを押して、ISOfixコネクタをベースに押し込んでください。(21)
- 背もたれを前方へ引いてください。シートを容易に取り外せるように回転させてください。
- 車から挿入クリップを外してください。挿入クリップをチャイルドシートのベースの下側に置いてください。
- 金属製のチューブからフロントブレースを取り外すには、フロントブレースのロックボタンが現れるまでラチェットを使用してフロントブレースを外側に動

かしてください。小型のスクリュードライバーを使用してロックボタンを押しながら、フロントブレースを引き出してください。(22)

シートにお子様を着席させる

- ショルダーストラップの位置: ショルダーストラップのスロットがお子様の両肩と平行になっていることを確認してください。(23)
- ショルダーストラップの高さは、シートベルト高さアジャスターを手前に引き、上下に動かして、調節することができます。(24)
- 中央アジャスターのボタンを押しながらショルダーストラップを手前に引きます。(25)
- シートベルトバックルを開きます。(26)
- ショルダーストラップをシートの両側にあるオレンジ色のマークに合わせ、シートベルトを開いた状態で、お子様を着席させます。(27)
- お子様を着席させた後、ショルダーストラップをお子様の両肩に回し、カチッ! という音がするまでバックルを締めます。(28)
- ベルトストラップを中央アジャスターを通して緑色の矢印の方向(手前上)に引きます。ベルトが快適にちょうど適切な強度で締まるまでベルトストラップを引きます。(29)

就寝位置

- シートには3つのリクライニング位置があります。
- リクライニングレバーを上へ引いて、シートを別の位置に変更することができます。(30)

カバーの取り外しと取り付け

- カバーを取り外す際は、カバーを取り付けた手順を逆に行います。
- 最初にシートの下側を外し、金属製の。(31)
- 背もたれのフックを外し、カバーを前方に引くことで、ヘッドレストのカバーだけを取り外すことができます。

カバーを取り付ける

- ヘッドレストを最も高い位置になるように引いてください。ヘッドレストカバーを取り付け、背部のフックで固定してください。ベルトストラップを穴に通してください。ヘッドレストカバーの緩んでいる下部をヘッドレストの下側のプラスチック部に取り付けてください。
- 上部を取り付け、次に肩の部分を取り付けてください。シート部を取り付け、シートカバーを側壁の後部の下に引いてください。

！ 警告: 誤用の可能性

- 助手席エアバッグが作動状態になっている場合には、絶対にシートを助手席に装着しないでください。
- 必ずフロアサポートをご使用ください。フロアサポートが完全に押し下げられていることを確認してください。
- シートを後向きで取り付け付けた場合は、フロントブレースを固定せずにシートを使用しないでください。
- ISOFixを使用して取り付けの場合: 必ずインジケーターが緑になっていることを確認してから運転を開始してください。

**保証**

- お買い上げから24ヶ月以内に、材質および製造上の不備により製品に欠陥が生じた場合、お買い上げの販売店にお持ちください。ただし、カバーとシートベルトストラップは本保証の適用範囲外です。
- 本保証は、製品が適切な方法で使用された場合にのみ適用されます。販売店にご連絡ください。シートをメーカーに返却して修理するか否かは、販売店が決定いたします。交換または返品には応じられません。一旦修理された製品に対するクレームは認められません。
- 次の場合、保証は無効になります: 領収書を紛失した場合。不適切な使用によって破損が生じた場合。乱用、誤用、怠慢によって破損が生じた場合。

谢谢选用BeSafe公司的 iZi Kid i-Size安全座椅

- ！ 请在安装您的座椅之前务必阅读此用户手册。错误的安装可能给您的孩子造成危险。

！ 重要信息

- 严禁将儿童座椅安装于配置有安全气囊的汽车前排座椅上。
- iZi Kid i-Size 只能在带有ISOfix接口的汽车内用ISOfix接头进行背向式安装。
- 经认证iZi Kid i-Size适用于身高61-105公分的小孩，背向使用的最大体重是18公斤。
- 请阅读《汽车列卡》以确认您的汽车型号是否适于使用这款儿童安全座椅。
- 当您孩子在安全座椅内，内置安全带系统必须要始终锁紧。
- 内置安全带系统必须要拉紧，没有任何松弛或者扭曲。
- 肩垫含有磁铁，磁铁可能影响电子设备，如起搏器。
- 必须要始终使用地面支撑，确保地面支撑完全推下直到接触汽车座椅前面的汽车地面，且地面支撑的显示器必须显示绿色。
- 我们建议该安全座椅只用于能够直立站立的孩子，也就是说不能小于6个月的孩子。
- 对于不足1岁以及/或者不足10公斤的孩子，我们建议使用最为斜躺的档位，护身软垫以及坐垫。
- 当孩子超过1岁时，请取出泡棉坐垫（额外配件）。
- 当孩子超过2岁时，请取出保护坐垫。
- 一旦小孩体重超过18公斤或者肩高高于肩部安全带的最高点，必须要改用适合体重超过18公斤的座椅。
- 车祸事故后，必须更换安全座椅。虽然它看上去并无任何损坏，但是车祸事故一旦再次发生，该座椅可能无法完全发挥该有的保护儿童的作用。
- 防止安全座椅被行李，汽车座椅以及/或者猛关的门扭住或者压倒
- 每次使用之前，请确保内置安全带没有损坏或者扭曲。
- 请确保在您孩子和内置安全带之间只能容易下1个指头的距离（1 cm）。
- 不要试图拆除、修改或添加任何部件到安全座椅上。如果使用非原厂的零件或配件，保修将自动失效。
- 严禁在无任何成人看管的情况下将孩子单独放在安全座椅上。
- 确认汽车里的所有乘客都知道如何把您的孩子从安全座椅里取出来，以防万一出现紧急情况。
- 确定所有的行李及其他物品都安全地摆放好。没有安全摆放好的行李会在车辆事故中对成人及儿童造成的严重地伤害。
- 请勿使用没有椅套的安全座椅。椅套具备安全特性的，只能更换原厂的BeSafe椅套。
- 严禁使用任何腐蚀性清洁产品，因为这些产品可能会损害安全座椅的组成材料。
- BeSafe 建议不应购买二手或以二手物品出售儿童安全座椅。
- 把该用户手册与安全座椅保存在一起以备以后使用。
- 请勿使用本产品超过七年。由于老化，材料的质量可能会发生改变。



- 儿童座椅被安装在车内时，应检查所有与座椅接触的汽车内部装饰。我们建议在这些地方使用 (BeSafe) 保护罩以避免把汽车内部割坏、留下印迹或造成变色。
- 如有疑问，请咨询安全座椅制造商或者零售商。

准备安装

- 可调节枕头 (1a)
- 肩带 (2X) (1b)
- 胯部安全带扣 (1c)
- 护垫 (1d)
- 前支架 (1e)
- 中央调节器 (1f)
- 斜躺调节杆 (1g)
- 前支架调节齿轮 (1h)
- ISOfix 接头塑胶盖(2X) (1i)
- ISOfix 接头开关(2X) (1j)
- 地面支撑 (1k)
- 地面支撑的高度调节器 (1l)
- 地面支撑高度显示器 (1m)
- 枕头释放手柄 (2a)
- 地面支撑位置显示器 (2b)
- 汽车 ISOfix 接口 (3a)
- ISOfix 嵌插夹 (2x) (底部) (3b)
- ISOfix 接头(2x) (3c)
- ISOfix 指示器(2x) (3d)
- ISOfix 接头释放按钮(2X) (3e)

背向式ISOfix基座安装

1. 严禁将儿童座椅安装于配置有安全气囊的汽车前排座椅上。
2. 该安全座椅只能在带有ISOfix接口的汽车内用ISOfix接头进行背向式安装
3. 当在汽车后排座椅安装该安全座椅，请将前排座椅尽可能往前推。
4. 当在汽车前排座椅安装该安全座椅，请将前排座椅靠背调至直立位置。
5. 放在汽车前排座位，您应该将安全座椅顶着汽车仪表盘。
6. 如果安全座椅的靠背无法抵着仪表盘，那么就安全座椅尽量推至离仪表盘越远越好。
7. 找到汽车内的ISOfix接口。(4)
8. 如果您的汽车没有配备ISOfix嵌插夹，请把我们的嵌插夹插进去便于安装。(5)
9. ISOfix嵌插夹在基座底部。
10. 将前支架的两根插销滑进汽车安全座椅下面的椭圆形管里。用调节齿轮将支架往里调。该调节齿轮适用于双向调节前支架。上下滑动齿轮的旋钮就可以转换调节方向。(6)
11. 按下基座上的灰色按钮，拉出两边的ISOfix接头直到尽头。(7)

12. 按下ISOfix接头释放按钮，将ISOfix接头塑胶盖取下。(8)
13. 将安装夹卡在ISOfix接头处。(9)
14. 在将安全座椅安装到汽车上之前，请将地面支撑折叠起来。(10)
15. 将安全座椅前支架对着自己，斜着放进车内。
16. 将安全座椅调到正确位置(前支架顶着汽车座椅靠背)。
17. 将ISOfix接头插进汽车座椅上的ISOfix接口。(11)
18. 移除安装夹。
19. 确保两边的所有指示器都显示绿色。(12)
20. 将安全座椅推向汽车座椅靠背，直到前支架接触到汽车座椅靠背;ISOfix滑管滑进去且卡到一个新的位置。(13)
21. 用调节齿轮将前支架往外调，一直调到前支架紧紧的压住汽车座椅靠背。(14)
22. 将地面支撑的盖子移除会响起警报声。当安全座椅正确安装，地面支撑和汽车地面接触，警报声就会停止。(15)
23. 调节地面支撑使之与车辆地面接触。(16)
24. 当地面支撑和地面接触时，高度显示器显示绿色。(17)
25. 当地面支撑显示绿色且和汽车地面接触，警报声停止。
26. 将安全座椅安装在后排座位，如果可以的话，请您把前排座位往后推，使其与安全座椅相互接触。如果不可以让它们相互接触，请将前排座位的靠背往前推，使前排座位靠背和安全座椅之间的距离越远越好。
27. 当小孩的身高达到87公分或者更高，请将座椅调至直立位置。
28. 当您想让孩子有更多的活动空间，将ISOfix滑管向外滑而不要将安全座椅往汽车座椅靠背推，然后用前支架调节齿轮将前支架调紧。
29. 确保地面支撑完全推下，与汽车地面接触并锁上。
30. 确保两边的所有指示器都显示绿色。
31. 该安全座椅可以配置可移除的SIP+ (侧撞保护+)。侧撞保护必须要在靠车门的一边使用，可以连接在座椅外壳和椅套之间。该座椅具有高水准的一体侧撞保护。额外的侧撞保护更好地提高侧撞保护性能。(不适用于所有型号)(18) 请勿使用SIP+(侧撞保护+)，当安全座椅与汽车车门之间的空间太小时。这会导致安全座椅在车内错误安装的情况。

移除座椅

1. 如果该安全座椅是安装在汽车座椅的后排座位，请将前排座位尽可能地往前推。
2. 用调节齿轮将前支架往里调节。(19)
3. 按下ISOfix接头上的释放按钮，释放ISOfix接头。(20)
4. 按下ISOfix接头开关，将ISOfix接头推进基座里。(21)
5. 将安全座椅靠背往前拉，再将安全座椅转过来，以便轻易地将其移除。
6. 移除汽车座椅上的嵌插夹，将其放在儿童安全座椅基座底部。
7. 将前支架从五金管取出，首先用调节齿轮将前支架往外调直到看到锁扣。然后用螺丝刀向下按锁扣，同时向外拉出前支架。(22)

放置小孩

1. 肩带的位置：检查肩带槽是否与您孩子的肩膀齐平。(23)
2. 肩带以及枕头的高度可以通过松开座椅枕头后背的释放手柄，将其上下拉动来调节。调节的时候，要保持枕头直立。(24)
3. 按下中央调节器按钮，把肩带往上拉。(25)
4. 打开胯部安全带扣。(26)
5. 让您把孩子放上安全座椅上，请将肩带放置在座椅两侧的橘黄色标识上，使内置安全带系统打开。(27)
6. 放好孩子时，请把内置肩带拉过孩子的肩膀，并锁上安全带扣：咔嚓！(28)
7. 按照绿色箭头方向，通过中央调节器将内置安全带径直往上/往前拉，一直拉到安全带舒服紧贴为止。(29)

仰卧档位

- 该座椅有3个仰卧的档位。
- 通过将斜躺调节杆往上拉，该座椅可以调至别的档位。(30)

移除和重新套上椅套

- 取下椅套的时候要多加注意，因为重新套上椅套的顺序恰好相反。
- 先将椅套坐垫取下。(31)
- 枕头套可以单独取下，将枕头后背的勾勾解开并把枕头套往前拉下。

重新套上椅套

- 将枕头拉至最高位置，套上枕头套，勾上后背的勾勾。将内置安全带穿过头上的孔。将枕头套四方框套进枕头下面的四方塑胶板。
- 套上椅套靠背以及肩垫。套上坐垫位置，并且将椅套边缘塞进座椅槽里。

！警告：可能被滥用

- 严禁将儿童座椅安装于配置有安全气囊的汽车前排座椅上。
- 必须严格确保一直使用地面支撑。确保地面支撑完全被推到底。
- 在背向式安装的时候，务必要把前支架调至紧紧压着汽车座椅靠背。
- 安装ISOfix座椅时：在您启动车辆前务必确保指示器呈绿色。



担保

- 如此产品在购买后24个月之内除外罩及全背式安全带外，因制造或材料问题而出现任何问题，则请直接退回原购买点。
- 只有在您正确使用并妥善照顾您的座椅时，该担保才有效。请联系您的经销商，他将决定您的产品是否需要退回原厂接受维修。无法实施更换或退回。保修无法通过维修延期。
- 出现下列情况，则保修自动失效：没有收据、因使用不当所造成的损坏、因滥用、误用或过失所造成的损坏。

Дякуємо вам за придбання крісла BeSafe iZi Kid i-Size.

！ Обов'язково прочитайте цей посібник користувача, ПЕРШ НІЖ встановлювати крісло. Це дуже важливо. Неправильне встановлення може спричинити загрозу вашій дитині.

！ Важлива інформація

- ЗАБОРОНЯЄТЬСЯ встановлювати крісло на передньому пасажирському сидінні з УВІМКНЕНОЮ ПОДУШКОЮ БЕЗПЕКИ.
- Автокрісло iZi Kid i-Size можна встановити тільки спиною до напрямку руху автомобіля за допомогою кріплення ISOfix в автомобілі, який оснащений точками кріплення ISOfix.
- Автокрісло iZi Kid i-Size підходить для дітей з ростом 61-105 см; встановлюється спиною до напрямку руху автомобіля для дітей з макс. вагою 18 кг.
- Щоб дізнатися, чи можна використовувати автокрісло в моделі Вашого автомобіля, ознайомтеся з інструкцією експлуатації автомобіля.
- Якщо дитина знаходиться в автокріслі, плечові реміні безпеки повинні бути завжди пристебнуті.
- Плечові реміні безпеки повинні бути добре натягнуті, не послаблені і не перекручені.
- У наплічника є магніти. Магніти можуть впливати на електронне устаткування, наприклад, на кардіостимулятор.
- Завжди використовуйте опору в підлогу. Переконайтеся, що опора в підлогу повністю опущена вниз до повного торкання підлоги транспортного засобу попереду автокрісла і, що індикатори на опорі в підлогу завжди зеленого кольору.
- Ми рекомендуємо використовувати дане автокрісло лише для дітей, які можуть самостійно сидіти, тобто у віці не раніше 6 місяців.
- Для дітей до одного року та / або вагою менше 10 кг ми рекомендуємо встановлювати найбільший кут нахилу в положенні сидячі і використовувати спеціальні подушки для підтримки положення тіла.
- Заберіть подушку для дитини (додаткова опція) якщо вік дитини більше одного року.
- Заберіть фіксуючий жилет, якщо вік дитини більше двох років.
- Якщо дитина важить більше 18 кг, або коли дитина виростає так, що її плечі виходять за межі найвищої точки наплічних ремінів, необхідно замінити крісло на крісло для дітей вагою понад 18 кг.
- Після аварії крісло необхідно замінити. Навіть якщо зовні воно виглядатиме неушкодженим, воно може не захистити вашу дитину належним чином у разі наступної аварії.
- Уникайте блокування чи придавлення автокрісла багажем, відкидними сидіннями чи/або при закритті дверцял автомобіля.
- Перед кожним використанням переконайтесь, що реміні безпеки не пошкоджені і не перекручені.
- Переконайтесь, що відстань між дитиною та реміннями безпеки не перевищує 1 см.
- НЕ намагайтесь розбирати, змінювати або додавати до крісла будь-які компоненти. Використовуючи будь-які неоригінальні компоненти чи аксесуари, ви позбавляєтесь гарантії на крісло.
- Ніколи не залишайте дитину на сидінні без нагляду.
- Переконайтесь, що всі пасажирки знають, як від'єднати дитяче крісло у випадку аварії.



- Закріпіть належним чином весь багаж чи будь-які сторонні предмети в салоні автомобіля. Незакріплений багаж у випадку аварії може спричинити важкі травми дітям та дорослим.
- Не користуйтеся кріслом без покриття. Покриття крісла виконує функції захисту дитини. Його можна замінити лише оригінальними покриттями виробництва BeSafe.
- Не користуйтеся для чищення крісла агресивними речовинами, вони можуть пошкодити матеріали, з яких виготовлене крісло.
- Компанія BeSafe не рекомендує купувати чи продавати вживані дитячі крісла.
- Обов'язково збережіть цей посібник користувача, він може знадобитися вам у майбутньому.
- НЕ СПІД використовувати крісло більше ніж 7 років. Властивості матеріалів можуть з часом змінюватися.
- Коли дитяче крісло встановлене в автомобілі, перевірте всі місця, в яких крісло може торкатися внутрішніх поверхонь автомобіля. Щоб уникнути пошкодження (порізів, протирання чи пошкодження фарби) внутрішніх поверхонь автомобіля, особливо в автомобілях із оздобленням салону шкірою або деревиною, рекомендується використовувати в таких місцях захисне покриття BeSafe.
- Якщо у вас виникли будь-які сумніви, проконсультуйтеся з виробником або продавцем.

Підготовка до встановлення

- Регульований підголовник (1a)
- Плечові ремені (2шт) (1b)
- Пряжка плечових ременів (1c)
- Бокові фіксатори тіла (1d)
- Передня підпорка (1e)
- Центральний регулятор (1f)
- Важіль регулювання нахилу (1g)
- Фіксатор передньої підпорки (1h)
- Ковпачки кріплення ISOfix (2шт) (1i)
- Перемикач кріплення ISOfix (1j)
- Ніжка для підлоги (1k)
- Регулятор висоти ніжки для опори на підлогу (1l)
- Індикатор висоти встановлення ніжки для опори на підлогу (1m)
- Ручка розблокування підголовника (2a)
- Індикатор положення встановлення ніжки для опори на підлогу (2b)
- Кріплення ISOfix в автомобілі (3a)
- Защіпки ISOfix (2) (знизу) (3b)
- Кріплення ISOfix (2) (3c)
- Індикатори ISOfix (2) (3d)
- Кнопка для розблокування кріплення ISOfix (3e)

Встановлення спиною до напрямку руху автомобіля за допомогою кріплення ISOfix

1. ЗАБОРОНЯЄТЬСЯ встановлювати крісло на передньому пасажирському сидінні з УВІМКНЕНОЮ ПОДУШКОЮ БЕЗПЕКИ.
2. Автокрісло можна встановлювати спиною до напрямку руху, в автомобілях з точками

кріплення ISOfix.

3. При встановленні автокрісла на заднє сидіння автомобіля, переднє сидіння необхідно підсунути якомога вперед.
4. При встановленні автокрісла на переднє сидіння автомобіля, спинку крісла необхідно встановити у вертикальне положення.
5. На передньому сидінні автомобіля, автокрісло потрібно встановлювати навпроти панелі приладів.
6. Якщо неможливо встановити автокрісло навпроти приладової панелі, то слід встановити автокрісло якнайдалі від приладової панелі.
7. Знайдіть в автомобілі точки кріплення ISOfix. (4)
8. Якщо ваш автомобіль не оснащений защіпками ISOfix, то їх необхідно встановити для полегшення процесу встановлення. (5)
9. Вставні затискачі ISOfix знаходяться знизу під базою.
10. Встановіть передню підпорку, засунувши два штирі в трубку овальної форми, котра знаходиться під передньою частиною автокрісла. Витягніть передню підпорку за допомогою фіксатора, але не дали за позначення «стоп». Фіксатор використовується для регулювання передньої підпорки в обидва напрямки. Переміть ручку на фіксаторі вгору або вниз, щоб змінити напрям регулювання. (6)
11. Максимально витягніть обидва кріплення ISOfix, натиснувши сірі кнопки на основі автокрісла. (7)
12. Зніміть ковпачки кріплення ISOfix, натиснувши на кнопку розблокування ISOfix. (8)
13. Замкніть установочні затискачі на кріпленні ISOfix. (9)
14. Установіть ніжку для опори в підлогу перед встановленням дитячого крісла в автомобіль. (10)
15. Покладіть крісло боком в автомобіль так, щоб передня підпорка була спрямована на Вас.
16. Поверніть крісло в правильне положення (передня підпорка навпроти спинки крісла)
17. З'єднайте кріплення ISOfix автокрісла з кріпленням ISOfix автомобіля. (11)
18. Відкрийте установочні затискачі
19. Перевірте, щоб індикатори з обох сторін були зеленого кольору. (12)
20. Притисніть автокрісло до спинки сидіння автомобіля, поки передня підпорка не торкнеться спинки сидіння; кріплення isofix просунуться і зафіксуються в новому положенні. (13)
21. За допомогою фіксатора, витягніть передню підпорку. Продовжуйте затягувати фіксатор до тих пір, поки підпорка не буде впиратися у спинку автомобільного сидіння. (14)
22. Зніміть кришку з опори на підлогу. Увімкнеться звуковий сигнал. Сигнал вимкнеться, коли автокрісло буде встановлено в правильному положенні з опорою на підлогу і торкатиметься низу сидіння автомобіля. (15)
23. Відрегулюйте опору на підлогу таким чином, щоб вона впиралася в підлогу автомобіля. (16)
24. Зелений колір індикатора висоти встановлення ніжки для опори на підлогу вказує на те, що ніжка впирається в підлогу автомобіля. (17)
25. Звуковий сигнал вимкнеться, коли загориться зелений індикатор опори на підлогу, а крісло торкатиметься підлоги.
26. При встановленні автокрісла на задньому сидінні автомобіля, при можливості необхідно відсунути переднє сидіння автомобіля так, щоб воно стикалося з дитячим сидінням. Якщо це зробити неможливо, підніміть спинку переднього сидіння вперед, щоб відстань між дитячим кріслом і спинкою переднього сидіння була мінімум у 25 см.

27. Якщо зріст дитини понад 87 см, встановіть автокрісло у вертикальному положенні.
28. Якщо необхідно збільшити простір для дитини, повністю витягніть кріплення Isofix і не присувайте сидіння до спинки, витягнувши передню підпорку за допомогою фіксатора.
29. Перевірте, щоб опора на підлогу була максимально опущена, впиралась у підлогу автомобіля і була чітко зафіксована.
30. Перевірте, щоб індикатори з обох сторін були зеленого кольору.
31. Автокрісло поставляється зі змінною системою SIP + (Захист від бокового удару +). Цей додатковий захист від бокового удару повинен використовуватися з боку дверей автомобіля. Він може вставлятися між корпусом сидіння і тканиною. Автокрісло завжди забезпечує високий рівень вбудованого захисту від бічних ударів. Ця додаткова система забезпечує ще більший захист у разі бічного удару. (Не для всіх моделей) (18)
Не використовуйте систему SIP +, якщо відстань між кріслом і дверима автомобіля занадто мала - це може призвести до стану, коли крісло буде розташоване неправильним чином на автомобільному сидінні.

Зняття автокрісла

1. Якщо автокрісло встановлено на задньому сидінні автомобіля, переднє сидіння необхідно посунути якомога вперед.
2. Направте передню підпорку всередину за допомогою фіксатора. (19)
3. Послабте кріплення Isofix, натиснувши на механізм розблокування на кріпленнях Isofix. (20)
4. Натисніть на перемикач з обох сторін і засуньте кріплення Isofix в основу автокрісла. (21)
5. Потягніть спинку крісла вперед. Поверніть крісло таким чином, щоб Ви могли його легко зняти.
6. Зніміть зачіпки з автомобіля. Встановіть їх під основою дитячого крісла.
7. Щоб витягнути передню підпорку з металеві трубки, потягніть її за допомогою фіксатора, поки не з'явиться кнопка блокування передньої підпорки. Натисніть кнопку блокування з допомогою невеликої викрутки, одночасно витягуючи передню підпорку. (22)

Розміщення дитини

1. Положення плечового ремня безпеки: Перевірте, щоб отвори для плечового ремня безпеки знаходилися на одному рівні з плечима вашої дитини. (23)
2. Висоту плечового ремня і підголовника можна відрегулювати, розблокувавши підголовник ручкою, розташованою на задній частині підголовника, і потягнути підголовник вгору або вниз, утримуючи його у вертикальному положенні. (24)
3. Підніміть рівень плечових ременів безпеки, натискаючи на кнопку центрального регулятора. (25)
4. Відкрийте пряжку плечового ремня. (26)
5. Встановіть плечовий ремінь по оранжевому маркуванню, яке знаходиться з обох сторін автокрісла. Таким чином, поки ви саджаєте дитину, застібка буде залишатися розблокованою. (27)
6. Після того, як дитина посаджена в автокрісло, встановіть плечові ремені на плечі дитини і закрийте пряжку: Клац! (28)
7. Потягніть плечовий ремінь через центральний регулятор у напрямку зеленої стрілки прямо ввх / вперед. Продовжуйте натягувати ремінь до тих пір, поки ремінь не стане туго, але в той же час комфортно натягнутий. (29)

Положення для сна

- Автокрісло має 3 положення для сна.
- Потягнувши важіль регулювання нахилу вгору, автокрісло можна встановити в інше положення. (30)

Зняття та надягання чохла

- Зверніть увагу на те, як ви знімаєте чохол. Надягання чохла здійснюється у зворотній послідовності.
- Спочатку зніміть чохол з нижньої частини крісла. (31)
- Чохол підголовника можна зняти окремо, від'єднавши його від гачків з задньої сторони і знявши чохол спереду.

Надягання чохла

- Встановіть підголовник у найвище положення. Натягніть чохол на підголовник та закріпіть його на гачках, що знаходяться на задній частині підголовника. Протягніть плечові ремені через отвори. З'єднайте вільну нижню частину чохла підголовника з пластиковою частиною під підголовником.
- Надягніть спочатку верхню, а потім плечову частину чохла. Надягніть чохол на сидіння автокрісла, а потім на задні частини боковин.

! Увага: Можливе неправильне використання

- ЗАБОРОНЯЄТЬСЯ встановлювати крісло на передньому пасажирському сидінні з УВІМКНЕНОЮ ПОДУШКОЮ БЕЗПЕКИ.
- Використання ніжки для підлоги є обов'язковим. Ніжка для підлоги повинна міцно впиратися в підлогу.
- ЗАБОРОНЯЄТЬСЯ використовувати автокрісло без закріплення передньої підпорки при встановленні спиною до напрямку руху автомобіля.
- Якщо використовується кріплення Isofix: перш ніж починати рух, перевірте індикатори безпеки руху. Вони повинні бути зеленими.



Гарантія

- Якщо протягом 24 місяців із дати придбання в цьому виробі будуть виявлені дефекти матеріалів або виготовлення (крім покриття та ременів безпеки), будь ласка, поверніть виріб продавцю.
- Покупець має право на гарантію лише за умови дбайливого та належного використання крісла. Будь ласка, зверніться до продавця. Продавець визначає, чи слід повернути крісло виробникові для виправлення дефектів. Претензії відносно замінених або повернених виробів не приймаються. Після усунення дефектів гарантійний термін не продовжується.
- Гарантія на виріб втрачає чинність в наступних випадках: якщо відсутній чек на придбання виробу; якщо дефекти спричинено неналежним використанням; якщо дефекти є наслідком неправильного використання або недбалості.

הסרת המושב

1. אם מושב הבטיחות הותקן על המושב האחורי של הרכב, דחף קדימה את המושב הקדמי, עד כמה שניתן.
2. יש להשתמש בגלגל הכוונון כדי להיזיז את המשען הקדמי פנימה. (19)
3. שחרר את המחברים של ISOfix על ידי לחיצה על מנגנון השחרור שעל המחברים של ISOfix. (20)
4. לחץ על המתג שבכל צד ודחף את מחברי ה-ISOfix אל תוך הבסיס. (21)
5. משוך את מושב הבטיחות אחורנית, לכיוון החזית. סובב את מושב הבטיחות, כך שתוכל להסיר אותו בקלות.
6. הסר את מהדקי ההחדרה מהרכב. הנח אותם מתחת לבסיס מושב הבטיחות.
7. להסרת המשען הקדמי מצינור המתכת, הזז את המשען הקדמי כלפי חוץ בעזרת גלגל הכוונון, עד שיופיע לחצן הנעילה של המשען הקדמי. לחץ על לחצן הנעילה כלפי מטה בעזרת מברג קטן תוך כדי משיכת המשען הקדמי החוצה. (22)

חובשת היד

1. מיקום רצועות הכתפיים: ודא שחצרי רצועות הכתפיים מיושרים עם כתפי הידל. (23)
2. את גובה רצועות הכתפיים ניתן להתאים על ידי משיכה החוצה של מתאם גובה הרתמה והזזת המתאם למעלה או למטה. (24)
3. משוך את רצועות הכתפיים למעלה במקביל ללחיצה על הלחצן של המתאם המרכזי. (25)
4. פתח את אבזם הרתמה. (26)
5. כדי לשמור את הרתמה פתוחה בעת הנחת הידל, מקם את רצועות הכתפיים על הסימון הכתום שלצד המושב. (27)
6. כאשר הידל במקום, הנח את רצועות הכתפיים מעל לכתפי הידל וסגור את האבזם: נקישו! (28)
7. משוך את רצועת הרתמה דרך המתאם המרכזי בכיוון החץ הירוק, ישר כלפי מעלה / קדימה. המשך למשוך עד שהרתמה מתאימה בצורה נוחה אך הדוקה. (29)

תנוחת שינה

- למושב זה 3 מצבים.
- על ידי משיכת ידית ההטיה כלפי מעלה, ניתן לשנות את תנוחת המושב. (30)

הסרת הכיסוי והתאמתו מחדש

- שים לב בעת הסרת הכיסוי, מכיוון שהרכבתו נעשית בצורה ההפוכה.
- התחל על ידי הסרה מהחלק התחתון של המושב. (31)
- את כיסוי משענת הראש ניתן להוריד בנפרד, על ידי ניתוק הקרסים שבצד האחורי ומשיכת הבד קדימה.

הרכבה מחדש של הכיסוי

- משוך את משענת הראש למצב הגבוה ביותר. התקן את כיסוי משענת הראש וחבר את הקרסים בצד האחורי. משוך את רצועות הרתמה דרך החורים. חבר את החלק התחתון המשוחרר של בד משענת הראש לחלק הפלסטיק, שמתחת למשענת הראש.
- הרכב את החלק העליון ולאחר מכן את החלקים של הכתף. הרכב את החלק של המושב והבא את כיסוי המושב מתחת לחלקים האחוריים של דפנות הצד.

! אזהרה: אפשרות לשימוש לרעה



- אסור להרכיב את המושב על כסא נוסע קדמי עם כרית אויר פעילה.
- תמיד חובה להשתמש בתמיכת הרצפה. ודא שדחפת את תמיכת הרצפה כלפי מטה לגמרי.
- אין להשתמש במושב הבטיחות מבלי להדק את המשען הקדמי, כשהמושב פונה לאחור.
- כאשר המושב מותקן עם ISOfix: ודא שצבע הסימנים ירוק לפני תחילת הנסיעה.

אחריות

- יקרה ומוצר זה נתגלה פגום ב-24 החודשים מרכישת המוצר בגלל חומרים או יצור פגום, לא כולל כיסויים ורצועות רתמה, אלא החזר את המושב למקום הרכישה המקורי.
- האחריות תקפה אך ורק כאשר השימוש במושב נעשה כהלכה ובזהירות. אלא התקשר לספק שלך, והוא יחליט אם יש לשלוח את המושב ליצרן לתיקון. אין אפשרות לדרוש החזרות או החלפות. האחריות אינה מוארכת מעבר לתיקון.
- תוקף האחריות יפוג: ללא קבלה, כאשר פגמים נגרמים בגלל שימוש לא נכון או לא מתאים, כאשר פגמים נגרמים בגין התעללות, שימוש לרעה או הזנחה.

להשתמש במושב יותר 7 שנים. בשל בלאי, איכות החומר עולה להשתנות.

- כאשר המושב מורכב במסוכנית בדוק בכל האזורים בהם מושב הילד עלול לגעת בפנים המכונית. אנחנו ממליצים להשתמש בכיסוי מגן (BeSafe) באזורים אלו למנוע חתכים, סימנים או הדייה של פנים המכונית, במיוחד במכוניות מצוידות בריפוד עור או עץ.
- במקרה של ספק, יש להיוועץ ביצרן של התקן הריסון לתינוק או במשווק.

הכנה לפני התקנה

- משענת ראש מתכווננת
- רצועות כתפיים (X2)
- אבזם רתמה
- חבק הגוף
- משען קדמי
- מתאם מרכזי
- ידיה הטיה
- גלגל לכוונון המשען הקדמי
- כיסוי למחבר (2x) Isofix
- מתג למחבר (x2) Isofix
- תמיכה לרצפה
- מתאם גובה לתמיכה על הרצפה
- מחוון גובה של תומך הרצפה
- ידיה שחרור של משענת הראש
- מחוון מיקום של תומך הרצפה
- עיגון Isofix ברכב (2x)
- מהדקי החדרה של (2x) Isofix (הצד התחתון)
- מחברים של (2x) Isofix
- סמנים של (2x) Isofix
- לחצן שחרור (x2) Isofix

מושב בטיחות הפונה לאחור: התקנה באמצעות Isofix

1. אסור להרכיב את המושב על כסא נוסע קדמי עם כרית אויר פעילה.
2. יש להתקין את מושב ה- seat רק כאשר הוא פונה עם הגב לחזית במכונית המצוידת בנקודות עיגון של Isofix.
3. כאשר מתקנים את מושב הבטיחות על המושב האחורי של הרכב, דחף את המושב הקדמי קדימה עד כמה שניתן.
4. כאשר מתקנים את מושב הבטיחות על המושב הקדמי של הרכב, יש לכוונון את משענת הגב למצב זקוף.
5. על המושב הקדמי של הרכב, יש למקם את מושב הבטיחות כנגד לוח המחוונים.
6. אם אין אפשרות למקם את מושב הבטיחות כנגד לוח המחוונים, מקם אותו במרחק הרב ביותר האפשרי מלוח המחוונים.
7. מצא ברכב את נקודות העיגון של Isofix. (4)
8. אם הרכב אינו מצויד במהדקי החדרה של Isofix, החדר אותו כדי להקל על ההתקנה. (5)
9. מהדקי החדרה של Isofix נמצאים מתחת לביסי.

10. יש להתקין את המשען הקדמי על ידי החלקת שני הפינים אל תוך הצינור הסגלגל שמתחת לצדו הקדמי של המושב. יש להזיז את המשען הקדמי פנימה בעזרת גלגל הכוונון. הגלגל משמש לכוונון המשען הקדמי לשני הכיוונים. י להחליק את הידיות שעל גלגל הכוונון מעלה או מטה, כדי לשנות כיוון. (6)
11. משוך את שני המתברים של Isofix הרחק עד כמה שניתן, בלחיצה על הלחצנים האפורים על גבי הבסיס. (7)
12. הסר את הכיסויים ממחברי ה-Isofix, על ידי לחיצה על לחצני השחרור של Isofix כלפי מטה. (8)
13. הנקל את הדקי החיבור על מחברי האיזופוקס. (9)
14. יש לקפל את תומך הרצפה לפני התקנת מושב הבטיחות בתוך רכבך. (10)
15. הצב את מושב הבטיחות במכונית מן הצד, כאשר המשען הקדמי פונה אליך.
16. סובב אותו למצב הכוון (עם המשען הקדמי כנגד משענת הגב של מושב המכונית).
17. לחץ על מחברי ה-Isofix שבנקודות העיגון של Isofix ברכב. (11)
18. הסר את הדקי החיבור
19. ודא שכל הסמנים משני הצדדים הם אדומים. (12)
20. דחף את מושב הבטיחות כלפי משען הגב של מושב הרכב עד שהמשען הקדמי ייגע במשען הגב; זרועות ה-Isofix מחליקות פנימה וכן ייכנסו למקומן בנקישה. (13)
21. השתמש בגלגל הכוונון כדי להזיז את המשען הקדמי החוצה. המשך להדק, עד שהמשען לחוץ היטב לתוך משענת הגב של מושב הרכב. (14)
22. הסר את המכסה שמסביב לתומך הרצפה. צליל אזעקה יתחיל להישמע ויפסק כשהמושב מותקן בצורה נכונה, כאשר תומך הרצפה בא במגע עם רצפת מושב הרכב. (15)
23. כוונן את תומך הרצפה כך שיווצר מגע בינו לבין רצפת הרכב. (16)
24. מחוון הגובה של תומך הרצפה יראה ירוק כאשר תומך הרצפה בא במגע עם הרצפה. (17)
25. צליל האזעקה ייפסק כשתומך הרצפה יראה ירוק וכשהוא נוגע ברצפה.
26. כאשר מתקנים את מושב הבטיחות במושב האחורי של הרכב, עלך לדחוף את המושב הקדמי של הרכב אחורנית, אם אפשר, כך שיווצר מגע בינו לבין מושב הבטיחות. אם לא ניתן ליצור מגע בין מושב הבטיחות למושב הקדמי, משוך את משענת הגב של המושב הקדמי קדימה, כך שהמרחק בינו לבין מושב הבטיחות יהיה 25 ס"מ לפחות.
27. כשהילד מגיע לגובה 87 ס"מ ויותר, השתמש במושב במצב זקוף.
28. אם אתה רוצה להגדיל את השטח הזמין לילדך, השאר את זרועות ה-Isofix פרוסות לחלוטין מבלי לדחוף את המושב לכיוון משענת הגב, ומתח את המשען הקדמי כלפי חוץ בעזרת גלגל הכוונון ודא שתומך הרצפה לחוץ מטה עד הסוף, שיש מגע בינו לבין רצפת הרכב, ושחוא נעול.
29. ודא שכל הסמנים משני הצדדים הם אדומים
30. מושב הבטיחות מסופק עם מערכת SIP+ (הגנה מפני פגיעות צד) הניתנת להסרה. את ההגנה הנוספת מפני פגיעות צד יש לחבר על צדו הפונה אל דלתות הרכב. ניתן לחבר אותה על ידי החדרתה בין מעטפת מושב הבטיחות לבין הבד. מושב הבטיחות מעניק כבר רמה גבוהה של הגנה מובנית מפני פגיעות צד. הגנה לוספת זאת מפני פגיעות צד משפרת עוד יותר את ההגנה במקרה של התנגשות מהצד. (לא בכל הדגמים) (18)
31. אל תשתמש בכרית ההגנה מפני פגיעות צד כאשר המרווח בין הכיסא לדלת הרכב הוא קטן מדי ועלול לגרום למצבשהכיסא אינו ממוקם נכון על מושב הרכב עצמו.

إزالة الغطاء وإعادة تركيبه

- يجب الانتباه عند إزالة الغطاء لأن تركيب الغطاء يتم بوضعه بطريقة عكسية.
- تبدأ في نزع الغطاء عن الجزء السفلي من المقعد. (31)
- يمكن إزالة مسند الرأس بشكل منفصل عن طريق فصل الخطاطيف الموجودة في الجانب الخلفي وسحب الغطاء للأمام.

إعادة تركيب الغطاء

- اسحب مسند الرأس إلى أعلى وضع. ضع غطاء مسند الرأس ووصل الخطاطيف الموجودة في الجانب الخلفي. اسحب أربطة الطاقم خلال الفتحات. وصل الجزء السفلي المفكوك من غطاء مسند الرأس بالجزء البلاستيكي الموجود أسفل مسند الرأس.
- ضع الجزء العلوي ثم أجزاء الأكتاف. ثبت جزء المقعد وشد غطاء المقعد أسفل الأجزاء الخلفية من الجدران الجانبية للمقعد.

! تحذير: إساءة الاستخدام المحتملة



- ليس من المسموح تركيب المقعد أمام مقعد الراكب مع وجود كيس هوائي نشط.
- يجب استخدام الدعامة الأرضية دائمًا. تأكد من دفع الدعامة الأرضية نحو الأسفل بالكامل.
- لا تستخدم المقعد بدون إحكام ربط الحاملة الأمامية عند التركيب بالمواجهة للخلف.
- عند تركيبها مع Isofix: تأكد من أن المؤشرات بلون أخضر قبل أن تقوم بالقيادة.

الضمان

- إذا ثبت وجود عيوب في هذا المنتج خلال 24 شهرًا من تاريخ الشراء بسبب عيب في المواد أو التصنيع. ما عدا الأغذية وأربطة الطقم. فالرجاء إعادته إلى مكان الشراء الأصلي.
- هذا الضمان غير ساري المفعول إلا عندما تستخدم مقعدك بشكل صحيح وبحرص. الرجاء الاتصال بالبايع. وهو سيقدم ما إذا كان يجب إعادة المقعد إلى المصنع للتصليح أم لا. لا يمكن المطالبة بالاستبدال أو الإعادة. لا يتم تجديد الضمان خلال الإصلاح.
- تنتهي صلاحية الضمان في الحالات التالية: عند عدم وجود إصصال. أو عندما تكون العيوب ناتجة عن الاستخدام الخاطئ أو غير المناسب. أو عندما تكون العيوب ناتجة عن الإساءة أو إساءة الاستخدام أو الإهمال.

تודה שבחרת ב-BeSafe iZi Kid i-Size

- ! חשוב מאוד שתקרא את מדריך למשתמש זה לפני שאתה מרכיב את המושב. התקנה לא נכונה יכולה לסכן את ילדך.

! מידע חיוני



- אסור להרכיב את המושב על כסא נוסע קדמי עם כרית אוויר פעילה.
- באמצעות עיגון Isofix, ניתן להתקין את iZi Kid i-Size רק כשהוא פונה לאחור, במכונית המצוידת בנקודות עיגון Isofix.
- iZi Kid i-Size מאושר לילדים בגובה שבין 61 ל-105 ס"מ, כשהוא פונה לאחור במשקל מרבי של עד 18 ק"ג.
- קרא את רשימת המכוניות כדי לגלות אם דגם המכונית שלך מאושר לשימוש במושב הבטיחות.
- רצועות הרתמה חייבות להיות נעולות תמיד כאשר הילד יושב במושב הבטיחות.
- רצועות הרתמה חייבות להיות הדוקות, ללא חופשיות ולא פיתולים.
- רפידות הכתפיים כוללות מגנטים. המגנטים עלולים להשפיע על ציוד אלקטרוני, כגון קוצבי לב.
- יש להשתמש תמיד בתומך הרצפה. יש לזרז כי תומך הרצפה לחוץ כלפי מטה עד הסוף, עד שייגע ברצפת הרכב בקדמת המושב, וכי המחזורים שעל תמך הרצפה הם תמיד צבוע ירוק.
- אנו ממליצים להשתמש במושב בטיחות זה רק עבור ילדים שמסוגלים לשבת זקוף, כלומר שאינם צעירים מ-6 חודשים.
- עבור ילדים שגילם פחות משהה ו/או משקלים פחות מ-10 ק"ג, אנו ממליצים להשתמש בתנוחת הישיבה המוטיית ביותר וכן בחבק הגוף ובכרית המושב.
- יש להסיר את כרית התינוק (הזמינה כאיזור נוסף) כאשר גילו של הילד יותר משנה.
- יש להסיר את חבק הגוף כשגילו של הילד יותר משנתיים.
- כאשר הילד שוקל מעל 18 ק"ג, או כשגובה הכתף עובר את המקום הגבוה ביותר של רצועות הכתפיים, יש להחליף את מושב הבטיחות של הילד באופן שיטאי לילדים במשקל 18 ק"ג ואילך.
- לאחר תאונה יש להחליף את המושב. למרות שלכאורה לא ניזוק, אם תהיה מעורב בתאונה נוספת, המושב לא יגן על ילדך כפי שהוא אמור להגן.
- יש למנוע לידה של ה-IZI Kid או העמסה שלו על ידי מטען, מושבים ו/או טריקה של דלתות.
- לפני כל שימוש, דוואו שהרתמה אינה פגומה או מוסבבת.
- דוואו שתן להכניס אצבע אחת לכל היותר בין הרתמה לתינוק (1 ס"מ).
- אל תנסה לפרק, לשנות או להוסיף חלקים למושב. תוקף האחירות יפוג במידה ותשתמש בחלקים או באביזרים לא מקוריים.
- לעולם אל תעזוב את ילדך במושב ללא השגחה.
- אזהרה: ודא כי כל הנוסעים ברכב יודעים כיצד לשרר את ילדך הממושב במקרה חירום.
- אזהרה: ודא שמטען או חפצים תמיד יהיו קשורים כראוי. מטען שאינו קשור עלול לגרום לפציעות חמורות לילדים ולמבוגרים במקרים של תאונות.
- לעולם אל תשתמש במושב ללא כיסוי. הכיסוי אינו אביזר בטיחות ויש להחליפו רק עם כיסוי של BeSafe חדש.
- אל תשתמש בחומרי ניקוי חזקים, אשר עלולים לגרום נזק לחומרים מהם בנוי המושב.
- BeSafe מיעץ לך שאין לרכוש או למכור מושבי בטיחות לילד משומשים.
- שמור על מדריך זה לשימוש מאוחר יותר עם המושב.
- אין להשתמש במושב יותר ממש שנים. בשל בלאי, איכות החומר עלולה להשתנות אין

5. عند التركيب في المقعد الأمامي للسيارة، يجب وضع المقعد في مواجهة لوحة العدادات (التابلوه).
6. لا يمكن بمواجهة لوحة العدادات (التابلوه)، لكن يجب وضعه على أبعد مسافة ممكنة من لوحة العدادات (التابلوه).
7. حدد نقاط تثبيت مرساة ISOfix في السيارة (4)
8. إذا كانت سيارتك غير مزودة بمشابك إدخال ISOfix أدخل هذه المشابك لتسهيل عملية التركيب. (5)
9. مشابك غرز تركيب ISOfix تحت القاعدة.
10. قم بتركيب الحاملة الأمامية عن طريق زلق المسامير الموجودين في الأنبوب البيضاوي تحت الجانب الأمامي للمقعد. وحرك الحاملة الأمامية للداخل باستخدام السقاطة. تستخدم السقاطة لضبط الحاملة الأمامية في كلا الاتجاهين. ازلق المقابض على السقاطة لأعلى أو لأسفل لتغيير الاتجاه. (6)
11. اسحب كلا موصلي مقعد ISOfix لأبعد قدر ممكن. بالضغط على الأزرار الرمادية في أعلى القاعدة. (7)
12. قم بإزالة الغطاء من على موصلات ISOfix بالضغط لأسفل على أزرار خربير ISOfix.
13. اضغط مشابك التثبيت على موصلات ISOfix حتى تسمع صوت نقرة. (9)
14. قم ببنّي الدعامة الأرضية قبل تركيب المقعد في السيارة. (10)
15. ضع المقعد بشكل منحرف قليلاً في السيارة بحيث تكون الحاملة الأمامية متجهة نحوك.
16. أدر المقعد إلى الوضع الآمن (بحيث تكون الحاملة الأمامية مقابلة لمسند الظهر).
17. انقر على موصلات ISOfix في مرساة ISOfix الموجود بالسيارة. (11)
18. ازل مشابك التثبيت.
19. تأكد من أن كافة المؤشرات على كلا الجانبين باللون الأخضر. (12)
20. ادفع المقعد في اتجاه ظهر مقعد السيارة حتى تلامس الحاملة الأمامية ظهر المقعد. ستزلق isofix إلى الداخل وتصدر صوت نقرة مع تثبيتها في وضع جديد. (13)
21. حرك الحاملة الأمامية للخارج باستخدام السقاطة. الاستمرار في إحكام الربط حتى يتم الضغط على الحاملة بالشكل المناسب على مسند الظهر الخاص بمقعد السيارة. (14)
22. قم بإزالة الغطاء المحيط بدعامة الأرضية. سيصدر المنتج صوت إنذار ويتوقف عندما يتم تركيب المقعد بشكل صحيح بحيث تلامس دعامة الأرضية أرضية مقعد السيارة. (15)
23. اضبط الدعامة الأرضية بحيث تكون ملائمة لأرضية السيارة. (16)
24. يعرض مؤشر ارتفاع دعامة الأرضية إشارة خضراء عند ملائمة الدعامة الأرضية للأرضية. (17)
25. يتوقف صوت الإنذار عندما تضيء دعامة الأرضية بالأخضر وتلامس الأرضية.
26. إذا تم التركيب في المقعد الخلفي من السيارة، يجب عليك، إن أمكن، دفع المقعد الأمامي للسيارة للخلف، بحيث يكون ملامس لمقعد الطفل. إذا لم يكن ذلك ممكناً قم بدفع مسند الظهر الخاص بالمقعد الأمامي للأمامي بحيث تصبح المسافة بين مقعد الطفل ومسند ظهر المقعد الأمامي 25 سم على الأقل.
27. عندما يكون ارتفاع جسم الطفل في وضع الجلوس 87 سم أو أكثر، استخدم المقعد في وضع منتصب.
28. إذا كنت تريد زيادة المساحة المتاحة لطفلك، قم بزلق أذرع isofix بشكل كامل إلى الخارج بدون دفع المقعد نحو مسند الظهر، وقم بشد الحاملة الأمامية إلى الخارج باستخدام السقاطة.
29. تأكد من دفع الدعامة الأرضية نحو الأسفل بالكامل ومن أنها ملائمة لأرضية السيارة

30. تأكد من أن كافة المؤشرات على كلا الجانبين باللون الأخضر.
31. المقعد مزود بـ SIP+ (واقى التصادم الجانبي) القابل للإزالة. يجب استخدام واقى تصادم جانبي إضافي على الباب الجانبي للسيارة. يمكن الاتصال من خلال التشقيب بين هيكل المقعد والنسيج. يوفر المقعد بالفعل واقى تصادم جانبي متكامل ذا مستوى مرتفع. يُحسن واقى التصادم الجانبي الإضافي الحماية من التصادم الجانبي بدرجة كبيرة. (ليس على جميع الطرازات) (18) لا تستخدم واقى التصادم الجانبي (SIP+) على المقعد إذا كانت المسافة بين المقعد وباب السيارة صغيرة جداً. يمكن أن يتسبب ذلك في عدم وضع المقعد بشكل صحيح على مقعد السيارة.

إزالة المقعد

1. إذا كان المقعد مثبت في المقعد الخلفي بالسيارة، ادفع المقعد الأمامي للسيارة للأمام بأكبر قدر ممكن.
2. حرك الحاملة الأمامية للداخل باستخدام السقاطة. (19)
3. فك موصلات ISOfix بالضغط على آلية الفك الموجودة على موصلات ISOfix. (20)
4. ادفع الفتاح في كل اتجاه واضغط على موصلات ISOfix داخل القاعدة. (21)
5. اسحب المقعد للخلف تجاه الأمام، أدر المقعد بحيث يمكنك إزالته بسهولة.
6. قم بإزالة مشابك الإدخال من السيارة. ضعهم أسفل قاعدة مقعد الطفل.
7. لإزالة الحاملة الأمامية من الأنبوب المعدني، حرك الحاملة الأمامية إلى الخارج باستخدام السقاطة، حتى يظهر زر القفل الخاص بالحاملة الأمامية. واضغط على زر القفل لأسفل باستخدام مفك براغي صغير. بينما تسحب الحاملة الأمامية إلى الخارج. (22)

وضعية الطفل

1. وضع حمالات الكتف: تأكد من أن فتحات حمالة الكتف محاذاة لاكتاف طفلك. (23)
2. يمكن تعديل ارتفاع حمالات الكتف عن طريق سحب أداة ضبط الطقم للخارج وخرتك أداة الضبط إلى أعلى أو إلى أسفل. (24)
3. اسحب حمالات الكتف إلى أعلى مع الضغط على زر أداة الضبط المركزي. (25)
4. افتح إبزيم تثبيت الطقم. (26)
5. ضع حمالات الكتف فوق العلامات البرتقالية على جانبي المقعد ليظل الطقم مفتوحاً أثناء قيامك بوضع الطفل داخل المقعد. (27)
6. بعد وضع الطفل داخل المقعد، ضع حمالات الكتف فوق كتفي الطفل ثم أغلق الإبزيم؛ طفطقة! (28)
7. اسحب حمالة الطقم من خلال أداة الضبط المركزي في اتجاه السهم الأخضر في خط مستقيم/للأمام، استمر في السحب حتى يصبح الطقم في وضع مريح ولكن محكم وثابت. (29)

وضع النوم

- المقعد قابل للضبط على 3 أوضاع.
- عن طريق سحب ذراع الاستلقاء لأعلى، يمكن وضع المقعد في وضع آخر. (30)

شكرا لك على اختيار BeSafe iZi Kid i-Size

من المهم أن تقرأ دليل المستخدم هذا قبل تركيب مقعدك. التركيب الخاطئ قد يعرض طفلك للخطر.

معلومات مهمة



- ليس من المسموح تركيب المقعد أمام مقعد الراكب مع وجود كيس هوائي نشط.
- يمكن تركيب iZi Kid i-Size فقط بالمواجهة نحو الخلف باستخدام مرصاة Isofix في السيارات المزودة بنقاط تثبيت مرصاة Isofix.
- منتج iZi Kid i-Size معتمد بالنسبة للأطفال الذين يتراوح ارتفاع جسمهم أثناء الجلوس من 61 إلى 105 سم، بحيث يكون الجلوس بالمواجهة نحو الخلف ويكون أقصى وزن 18 كغم.
- اطلع على قائمة السيارات للتعرف على إذا ما كان طراز سيارتك معتمد لاستخدام هذا المقعد أم لا.
- يجب قفل حمالات الطاقم دائما عندما يكون الطفل في المقعد.
- يجب إحكام حمالات الطاقم دون إهمال ودون لفها.
- ختوي الكتافات على مغناطيسات، يمكن أن تؤثر المغناطيسات على الأجهزة الإلكترونية مثل أجهزة ضبط نبضات القلب.
- يجب دائما استخدام دعامة الأرضية، تأكد من أن دعامة الأرضية مدفوعة بالكامل لأسفل حتى تلامس أرضية السيارة أمام المقعد وأن المؤشرات على دعامة الأرضية تظهر دائما باللون الأخضر.
- نوصي باستخدام هذا المقعد فقط للأطفال الذين بإمكانهم الجلوس في وضع مستقيم، أي الأكبر من 6 أشهر.
- بالنسبة للأطفال الأقل من عام واحد و/أو أقل من 10 كجم، نوصي باستخدام الاستلقاء وبطانة الكرسي.
- قم بإزالة وسادة الطفل (ملحق إضافي متاح) إذا كان سن الطفل أكبر من سنة.
- قم بإزالة حاضنة الجسم إذا كان سن الطفل أكبر من سنتين.
- إذا كان وزن الطفل أكبر من 18 كجم أو ارتفاع الكتف يتجاوز أعلى وضع لأحزمة الكتف، يجب الاستبدال بمقعد مناسب للأطفال الذين يزيد وزنهم عن 18 كجم.
- بعد وقوع حادث، يجب استبدال المقعد، رغم أنه قد يبدو غير متضرر، فقد يعجز المقعد عن حماية طفلك كما ينبغي به إذا وقع أي حادث آخر.
- احرص على منع احتجاز المقعد أو إبقائه بالمتعة و/أو المقاعد و/أو عن طريق سند الأبواب المغلقة.
- وقبل كل استخدام، تأكد من عدم تعرض جهاز التثبيت للتلوث أو اللي.
- تأكد من أن المسافة بين جهاز التثبيت والطفل لا تتسع لأكثر من 1 سم (1 سم).
- لا تحاول تفكيك أو تعديل أو الإضافة إلى أي جزء إلى المقعد. بصير الضمان لاغياً إذا تم استخدام أجزاء أو إكسسوارات غير أصلية.
- لا تترك طفلك أبداً بلا مرافق في المقعد.
- تأكد من اطلاع جميع الركاب على كيفية خرب طفلك في حالة الطوارئ.
- تأكد من تثبيت أمتعتك أو الإغراض الأخرى بإحكام، الأمتعة غير المثبتة بإحكام قد تسبب إصابات شديدة للأطفال والبالغين في حالة وقوع حوادث.
- لا تستخدم المقعد من دون غطاء مطلقاً. الغطاء هو أحد ميزات السلامة ويجب

عدم استبداله إلا بغطاء BeSafe أصلي.

- لا تستخدم أبداً أية منتجات تنظيف شديدة، فقد تضرّ بالمواد المكونة للمقعد.
- تنصح BeSafe بعدم بيع أو شراء مقاعد الأطفال المستعملة.
- احتفظ بدليل المستخدم هذا للاستخدام المستقبلي مع المقعد.
- لا تستخدم المقعد لفترة أطول من 7 سنوات، قد تتغير جودة المواد نتيجة لاستخدامها لفترة طويلة.
- عند إسناد مقعد الطفل على السيارة، خقق من جميع المناطق حيث يمكن لمقعد الطفل أن يلمس الفرش الداخلي. إننا نوصي باستخدام غطاء حماية (BeSafe) في هذه الأماكن لتجنب الجروح أو العلامات أو تغير اللون للفرش الداخلي للمركبة. ولاسيما في المركبات التي يتكون فيها الجزء الداخلي من الجلد والخشب.
- وإذا كنت في شك حيال ذلك، ارجع إلى مصنع جهاز تثبيت الطفل أو تاجر التجزئة.

التحضير للتركيب

- (1a) مسند الرأس القابل للضبط
- (1b) حمالات الكنف (2x)
- (1c) إبرم تثبيت الطقم
- (1d) حاضنة الجسم
- (1e) الحمالة الأمامية
- (1f) أداة الضبط المركزي
- (1g) ذراع الاستلقاء
- (1h) سقاطة للحمالة الأمامية
- (1i) وصلة Isofix بالكابينة (X 2)
- (1j) مفتاح لوصلات (2x) Isofix
- (1k) الدعامة الأرضية
- (1l) منظم الارتفاع للدعامة الأرضية
- (1m) مؤشر ارتفاع الدعامة الأرضية
- (2a) مسند الرأس الخاص بمقبض التحريك
- (2b) مؤشر وضع الدعامة الأرضية
- (3a) مرصاة Isofix بالسيارة
- (3b) مشابك إدراج Isofix (العدد 2) (الطرف السفلي)
- (3c) وصلات Isofix (العدد 2)
- (3d) مؤشرات Isofix (العدد 2)
- (3e) زر تحرير (2x) Isofix

التركيب بالمواجهة نحو الخلف: تركيب مقعد Isofix

1. ليس من المسموح تركيب المقعد أمام مقعد الراكب مع وجود كيس هوائي نشط.
2. لا يمكن تركيب المقعد إلا بمواجهة الخلفية مع مرصاة Isofix في السيارة مزودة بنقاط تثبيت Isofix.
3. عند التركيب في المقعد الخلفي بالسيارة، ادفع المقعد الأمامي للأمام لأقصى درجة ممكنة.
4. عند التركيب في المقعد الأمامي بالسيارة، اضبط مسند الظهر على الوضع العمودي.

قرار دادن کودک

1. بررسی کنید که شکاف های بند رودوشی، هم سطح با شانه های کودک شما قرار داشته باشند. (23)
2. با کشیدن دستگیره آرادسازی به سمت بالا در پشت تکیه گاه صندلی و کشیدن تکیه گاه سر به سمت بالا یا پایین، در حالی که تکیه گاه سر به صورت مستقیم نگه داشته شده است، می توان ارتفاع بندهای رودوشی و تکیه گاه سر را تنظیم نمود. (24)
3. در حالی که دکمه تنظیم کننده مرکزی را فشار می دهید، بندهای رودوشی را بالا بکشید. (25)
4. قفل کمر بند را باز کنید. (26)
5. هنگام قرار دادن کودک، بندهای رودوشی را روی علامت نارنجی کناره های صندلی قرار دهید تا بتوانید کمر بند را باز نگه دارید. (27)
6. پس از قرار دادن کودک، بندهای رودوشی را روی شانه های کودک قرار دهید و قفل را ببندید؛ تقی! (28)
7. کمر بند را در جهت فلش مستقیم به سمت بالا/جلو، از داخل تنظیم کننده مرکزی بکشید. به کشیدن ادامه دهید تا کمر بند به صورت راحت ولی محکم بسته شود. (29)

وضعیت خواب

- این صندلی 3 وضعیت دارد.
- با کشیدن اهرم صندلی به سمت بالا، می توان صندلی را در وضعیت دیگری تنظیم نمود. (30)

باز کردن و نصب مجدد کاور

- هنگام باز کردن کاور بسیار دقت کنید زیرا نصب مجدد کاور به صورت معکوس انجام می شود.
- شروع به باز کردن قسمت پایین صندلی نمایید. (31)
- با جدا کردن قلاب های واقع در پشت و کشیدن پارچه به سمت جلو، می توان کاور تکیه گاه صندلی را جدا کرد.

مجدداً کاور را ببندید

- تکیه گاه سر را به بالاترین وضعیت بکشید. کاور تکیه گاه سر را بازگردانید و قلاب ها را دوباره به قسمت پشت متصل کنید. کمر بندها را از داخل سوراخ ها بکشید. قسمت شل پایین پارچه تکیه گاه سر را به قسمت پلاستیکی پایین تکیه گاه سر متصل کنید.
- قسمت بالایی و سپس قطعات شانه را دوباره ببندید. قطعه صندلی را دوباره ببندید و روکش صندلی را زیر قسمت های عقب دیواره های جانبی قرار دهید.

هشدار: امکان استفاده نادرست !



- صندلی کودک نباید در صندلی مسافر جلو که دارای کیسه هوای فعال است، نصب گردد.
- همیشه باید از نگهدارنده کف استفاده شود. اطمینان حاصل کنید که نگهدارنده کف به طور کامل به سمت پایین فشار داده شده باشد.
- بدون محکم کردن بست جلو، از صندلی استفاده نکنید.
- پیش از رانندگی اطمینان حاصل کنید که نشانگرها، رنگ سبز را نشان می دهند.

ضمانت

- اگر این محصول در عرض 24 ماه از زمان خرید، به دلیل وجود نقص در مواد یا ساخت، به جز کاورها و کمر بندها، دچار اشکال شد، لطفاً آن را به محل اولیه خرید بازگردانید.
- ضمانت فقط زمانی معتبر است که از صندلی خود به درستی و با دقت استفاده کرده باشید. لطفاً با خرده فروشی تماس بگیرید. آنها تصمیم می گیرند که صندلی برای تعمیر به کارخانه سازنده بازگردانده شود یا خیر. هیچ ادعایی در مورد تعویض یا ارجاع پذیرفته نیست. ضمانت از طریق تعمیر تمدید نمی شود.
- ضمانت منقضی می شود: اگر رسید وجود نداشته باشد، اگر بروز نقائص به دلیل استفاده نادرست و نامناسب باشد، اگر بروز نقائص به دلیل استفاده نادرست، سوء استفاده یا سهل انگاری باشد.

رویه عقب: نصب ISOfix

1. نصب صندلی در صندلی مسافر جلو درحالی که کیسه هوا فعال شده است. مجاز نیست.
2. این صندلی را فقط می توان به صورت رویه عقب در خودروهای مجهز به نقاط لانگر ISOfix نصب نمود.
3. هنگام نصب در صندلی عقب خودرو، صندلی جلوی خودرو را تا حد ممکن به سمت جلو فشار دهید.
4. هنگام نصب در صندلی جلوی خودرو، تکیه گاه صندلی را در یک موقعیت مستقیم و عمود تنظیم نمایید.
5. اگر در صندلی جلوی خودرو قرار گیرد، شما باید صندلی را در مقابل داشبورد قرار دهید.
6. قرار دادن صندلی در مقابل داشبورد امکان پذیر نیست. صندلی را تا حد امکان دور از داشبورد قرار دهید.
7. نقاط لانگر ISOfix را در خودرو پیدا کنید. (4)
8. اگر خودروی شما مجهز به کلیپ های مغزی ISOfix نیست، اینها را قرار دهید تا نصب راحت تر انجام شود. (5)
9. کلیپ های مغزی ISOfix در زیر پایه قرار دارند.
10. بست جلو را با لغزاندن دو پین به داخل لوله بیضی واقع در زیر قسمت جلوی صندلی، نصب کنید. بست جلو را به وسیله ضامن به سمت داخل حرکت دهید. از این ضامن برای تنظیم بست جلو در هر دو سمت استفاده می شود. برای تغییر جهت، سوئیچ روی ضامن را به سمت بالا یا پایین بلغزانید. (6)
11. با فشار دادن دکمه های خاکستری روی پایه، هر دو کانکتور ISOfix را تا حد امکان به سمت بیرون بکشید. (7)
12. درپوش های کانکتورهای ISOfix را با فشار دادن دکمه های خلاص ISOfix به سمت پایین، باز کنید. (8)
13. روی گیره های نصب در کانکتورهای ISOfix ضربه بزنید. (9)
14. پیش از نصب صندلی در خودرو، نگهدارنده کف را تا کنید. (10)
15. در حالی که بست جلو به سمت خودتان قرار دارد، کناره های صندلی را داخل خودرو قرار دهید.
16. صندلی را در وضعیت مستقیم بچرخانید (طوری که بست جلو در مقابل تکیه گاه صندلی قرار گیرد).
17. روی کانکتورهای ISOfix واقع در لانگر ISOfix خودرو ضربه بزنید. (11)
18. گیره های نصب را باز کنید.
19. اطمینان حاصل کنید که همه نشانگرهای هر دو سمت به رنگ سبز باشند. (12)
20. صندلی را به سمت تکیه گاه صندلی خودرو فشار دهید تا زمانی که بست جلو با تکیه گاه صندلی تماس پیدا کند؛ بازوهای ISOfix به داخل می لغزند و در وضعیت جدید قرار می گیرند. (13)
21. بست جلو را به وسیله ضامن به سمت خارج حرکت دهید. به محکم کردن ادامه دهید تا بست به طور کامل در داخل تکیه گاه صندلی خودرو فشرده شود. (14)
22. درپوش اطراف نگهدارنده کف را باز کنید. زمانی که صندلی به صورت صحیح نصب شود به طوری که نگهدارنده کف در تماس با کف خودرو باشد، زنگ هشدار شروع شده و قطع می گردد. (15)
23. نگهدارنده کف را طوری تنظیم نمایید که در تماس با کف خودرو قرار گیرد. (16)

24. زمانی که نگهدارنده کف در تماس با کف خودرو قرار گیرد، نشانگر ارتفاع نگهدارنده کف، رنگ سبز را نشان می دهد. (17)
25. زمانی که نگهدارنده کف، رنگ سبز را نشان دهد و نگهدارنده کف در تماس با کف خودرو قرار گیرد، زنگ هشدار قطع می شود.
26. زمانی که در صندلی عقب خودرو قرار دارد، باید در صورت امکان صندلی جلو خودرو را به سمت عقب فشار دهید تا در تماس با صندلی کودک قرار گیرد. اگر برقراری تماس با صندلی کودک امکان پذیر نیست، تکیه گاه صندلی جلوی خودرو را تا حد امکان به سمت جلو فشار دهید.
27. اگر ارتفاع قد کودک 87 سانتی متر یا بیشتر است، از صندلی در وضعیت مستقیم استفاده کنید.
28. هنگامی که قصد دارید فضای موجود را برای کودک خود بزرگتر کنید، بدون اینکه صندلی را به سمت تکیه گاه صندلی فشار دهید، بازوهای ISOfix را به طور کامل به سمت بیرون بلغزانید و بست جلو را با ضامن به سمت بیرون بکشید
29. اطمینان حاصل کنید که نگهدارنده کف به طور کامل به سمت پایین فشار داده شود و در تماس با کف خود قرار گرفته و قفل شود.
30. اطمینان حاصل کنید که همه نشانگرهای هر دو سمت به رنگ سبز باشند.
31. این صندلی همراه با SIP+ (محافظة صربه جانبی +) عرضه می شود. این محافظ صربه جانبی اضافی باید روی در خودرو استفاده شود. با ایجاد شکاف بین رویه صندلی و پارچه می توان آن را متصل نمود. این صندلی، سطح بالای یکپارچه محافظت در برابر صربه جانبی را فراهم می کند. این محافظ صربه جانبی اضافی، باعث محافظت بیشتر و بهتر در برابر صربه جانبی می شود. (نه در همه مدل ها) (18)
32. هنگامی که در فضای بین صندلی و درب خودرو بیش از حد کوچک است، از SIP+ بر روی صندلی استفاده نکنید زیرا ممکن است وضعیتی به وجود بیاید که صندلی به درستی بر روی صندلی خودرو قرار نگیرد.

باز کردن صندلی

1. اگر صندلی در صندلی عقب خودرو نصب می شود، صندلی جلوی خودرو را تا حد ممکن به سمت جلو فشار دهید.
2. بست جلو را به وسیله ضامن به سمت داخل حرکت دهید. (19)
3. کانکتورهای ISOfix را با فشار دادن مکانیزم آزادسازی روی کانکتورهای ISOfix، آزاد کنید. (20)
4. سوئیچ هر دو سمت را فشار دهید و کانکتورهای ISOfix را به داخل پایه فشار دهید. (21)
5. پشتی صندلی را به سمت جلو بکشید، صندلی را بچرخانید تا بتوانید به سادگی آن را باز کنید.
6. کلیپ های مغزی را از خودرو باز کنید. آنها را زیر پایه صندلی کودک قرار دهید.
7. برای باز کردن بست جلو از لوله فلزی، بست جلو را با ضامن به سمت بیرون حرکت دهید تا اینکه دکمه قفل دکمه بست جلو نمایان شود. دکمه قفل را توسط یک پیچ گوشتی کوچک به سمت پایین فشار دهید و در همین حال بست جلو را بیرون بکشید. (22)

به خاطر انتخاب BeSafe iZi Kid i-Size از شما متشکریم

مهم است که این دفترچه راهنمای کاربر را پیش از نصب صندلی خود مطالعه نمایید. نصب نادرست ممکن است کودک شما را در معرض خطر قرار دهد.

اطلاعات حیاتی



- نصب صندلی در صندلی مسافر جلو درحالی که کیسه هوا فعال شده است، مجاز نیست.
- BeSafe iZi Kid i-Size را فقط می توان رویه عقب با گیره Isofix در خودروی مجهز به نقاط لنگر Isofix نصب کرد.
- BeSafe iZi Kid i-Size برای کودکان با اندازه قد 61 تا 105 سانتی متر، رویه عقب و حداکثر وزن 18 کیلوگرم، مورد تأیید قرار گرفته است.
- برای اینکه ببینید کدام مدل خودرو برای استفاده از این صندلی تأیید شده است، فهرست خودروها را مطالعه نمایید.
- زمانی که کودک در صندلی قرار دارد، بندهای کمربند باید همیشه قفل شوند.
- بندهای کمربند باید بدون آویختگی و شلی و پیچش محکم شوند.
- پدهای سر شانه دارای آهن ربا هستند. آهن رباها ممکن است بر روی تجهیزات الکترونیکی نظیر ضربان ساز قلب تأثیر بگذارند.
- همیشه باید از نگهدارنده کف استفاده شود. اطمینان حاصل کنید که نگهدارنده کف به طور کامل به سمت پایین کشیده شود تا به کف خودرو در مقابل صندلی برسد و اینکه نشانگرهای روی نگهدارنده کف همیشه رنگ سبز را نشان دهند.
- توصیه می کنیم که از این صندلی فقط برای کودکانی استفاده کنید که بتوانند به صورت مستقیم بنشینند، یعنی سن آنها بیشتر از 6 ماه است.
- برای کودکان با وزن زیر 1 سال و/یا زیر 10 کیلوگرم، توصیه می کنیم که از وضعیت حداکثر خمیدگی صندلی و نگهدارنده بدن و بالشک کودک (وسيله جانبی اضافی) استفاده کنید.
- اگر کودک کوچکتر از 1 سال است، بالشک کودک (وسيله جانبی اضافی) را بردارید.
- اگر کودک بزرگتر از 2 سال است، نگهدارنده بدن را بردارید.
- اگر وزن کودک بیشتر از 18 کیلوگرم است یا ارتفاع شانه او از بالاترین موقعیت بند رودوشی بالاتر می رود، صندلی کودک را باید با یک صندلی مناسب برای کودکان با وزن بیشتر از 18 کیلوگرم تعویض نمود.
- پس از تصادف، صندلی باید تعویض گردد. اگرچه ممکن است به نظر برسد که آسیب ندیده است، اگر دچار یک تصادف دیگر شوید، ممکن است صندلی نتواند کودک شما را تا سطح مورد نظر، محافظت نماید.
- از گیر کردن صندلی یا قرار گرفتن زیر بار لوازم، صندلی ها و/یا بین درها، جلوگیری کنید. پیش از هر استفاده، اطمینان حاصل کنید که کمربند آسیب ندیده یا پیچ نخورده باشد.
- اطمینان حاصل نمایید که بیشتر از یک انگشت بین کمربند و کودک شما (1 سانتی متر) فاصله نباشد.
- از باز کردن، دستکاری یا افزودن هیچ قطعه ای به صندلی خودداری کنید. در صورت استفاده از قطعه ای لوازم جانبی غیر اصلی، ضمانت ابطال می گردد.
- هرگز کودک را بدون نظارت در صندلی رها نکنید.
- اطمینان حاصل کنید که همه مسافران با چگونگی آزادسازی کودک در شرایط

اضطراری، آشنایی دارند.

- اطمینان حاصل کنید که لوازم یا سایر اشیاء به درستی محکم شده باشند. اگر لوازم محکم نشده باشند، ممکن است در تصادفات باعث بروز جراحات های شدید در کودکان و بزرگسالان شوند.
- هرگز از صندلی بدون کاور استفاده نکنید. کاور یک ویژگی ایمنی است و فقط باید با یک کاور BeSafe اصلی تعویض گردد.
- از محصولات پاک کننده قوی استفاده نکنید؛ ممکن است به مواد تشکیل دهنده صندلی آسیب برسانند.
- BeSafe توصیه می کند که صندلی های کودک دست دوم نباید خرید و فروش شوند.
- این دفترچه راهنمای کاربر را برای استفاده آتی همراه صندلی نگهداری کنید.
- از صندلی بیشتر از 7 سال استفاده نکنید. کیفیت مواد آن ممکن است به دلیل کهنه‌ت، تغییر کند.
- زمانی که صندلی کودک در خودرو نصب می شود، همه نواحی داخلی که ممکن است در تماس با صندلی کودک قرار گیرد را بررسی کنید. توصیه می کنیم که از یک پوشش محافظ (BeSafe) در این قسمت ها استفاده کنید تا از پارگی، تغییر شکل یا تغییر رنگ داخل خودرو جلوگیری شود. مخصوصاً در خودروهای دارای داخل چرمی یا چوبی.
- اگر مطمئن نیستید، با سازنده صندلی خود را خرده فروشی مشورت کنید.

آماده سازی برای نصب

- (1a) • تکیه‌گاه سر قابل تنظیم
- (1b) • بند رودوشی (2x)
- (1c) • قفل کمربند ایمنی
- (1d) • نگهدارنده بدن
- (1e) • بست جلو
- (1f) • تنظیم‌کننده مرکزی
- (1g) • اهرم صندلی
- (1h) • ضامن برای بست جلو
- (1i) • درپوش کانکتور (2x) Isofix
- (1j) • کلید مربوط به کانکتورهای (2x) Isofix
- (1k) • نگهدارنده کف
- (1l) • نگهدارنده کف تنظیم‌کننده ارتفاع
- (1m) • نشانگر ارتفاع نگهدارنده کف
- (2a) • تکیه‌گاه سر دستگیره آزادسازی
- (2b) • نشانگر وضعیت نگهدارنده کف
- (3a) • مهار خودرو (2x) Isofix
- (3b) • Isofix کلیپ های مغزی (2x) (قسمت انتهایی)
- (3c) • کانکتورهای (2x) Isofix
- (3d) • نشانگرهای (2x) Isofix
- (3e) • دکمه خلاص (2x) Isofix

BeSafe[®]

SCANDINAVIAN
SAFETY

HTS BeSafe as
N-3535 Krøderen, Norway - www.besafe.com