



Hammer

FLEX



**ВОЗДУХОДУВКА
ЭЛЕКТРИЧЕСКАЯ**

VZD2000

ИНСТРУКЦИЯ ПО ЭКСПЛУАТАЦИИ



Уважаемый покупатель!

Благодарим Вас за приобретение инструмента торговой марки Hammer. Вся продукция Hammer спроектирована и изготовлена с учетом самых высоких требований к качеству изделий.

Для эффективной и безопасной работы внимательно прочтите данную инструкцию и сохраните ее для дальнейших справок.

ВНИМАНИЕ! При работе с электроинструментами соблюдайте нижеследующие рекомендации по технике безопасности, с целью предотвращения пожаров, поражений электрическим током и травм!

ОБЛАСТЬ ПРИМЕНЕНИЯ

Настоящий электроинструмент предназначен для сдува и сбора листьев и садовых отходов, возле дома и в саду.

ТЕХНИЧЕСКИЕ ХАРАКТЕРИСТИКИ

Характеристика сети	220-240 В ~ 50 Гц
Потребляемая мощность	2000 Вт
макс. скорость потока	150/270 км/ч
Вместимость мешка	45 л
Длина сетевого кабеля	0,5 м

ОПИСАНИЕ

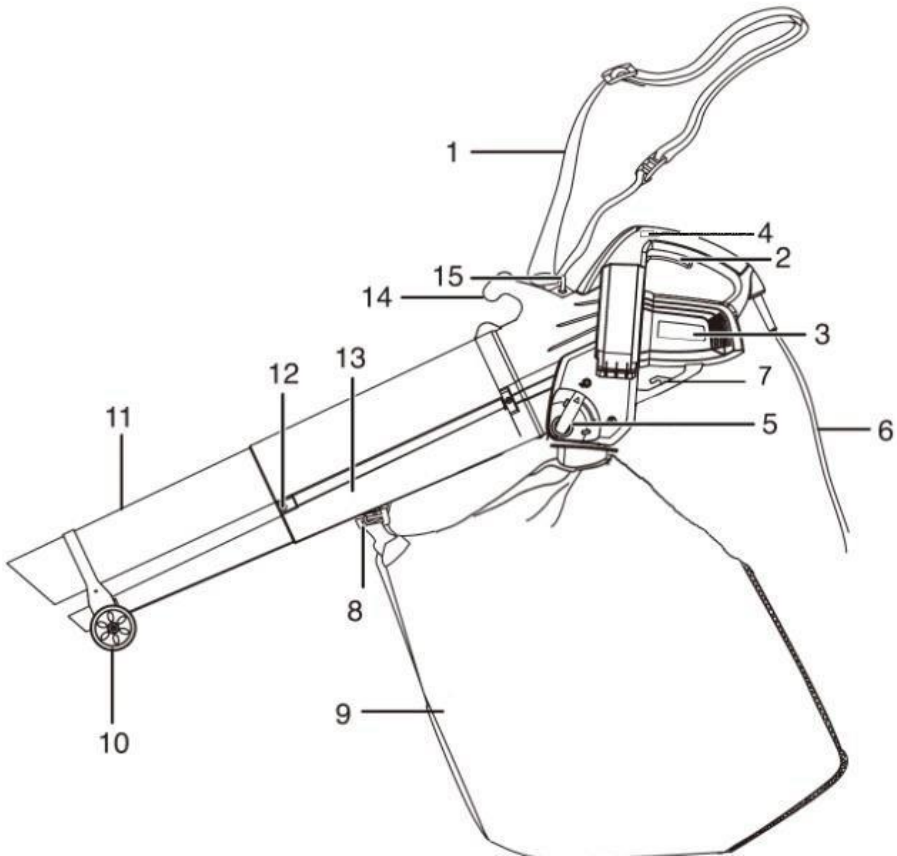


Рис. 1

- | | |
|--------------------------------------|------------------------------|
| 1. Ремень | 9. Пылесборный мешок |
| 2. Курок выключателя | 10. Колеса |
| 3. Корпус двигателя | 11. Нижняя часть трубы |
| 4. Регулятор скорости | 12. Винт для соединения труб |
| 5. Переключатель режимов работы | 13. Верхняя часть трубы |
| 6. Кабель питания | 14. Ручка |
| 7. Держатель кабеля | 15. Крепление ремня |
| 8. Крюк крепления пылесборного мешка | |

ВНИМАНИЕ! Комплектация инструмента может изменяться без предварительного уведомления.

ОБЩИЕ МЕРЫ БЕЗОПАСНОСТИ

ВНИМАНИЕ! С целью предотвращения пожаров, поражений электрическим током и травм при работе с электроинструментами соблюдайте перечисленные ниже рекомендации по технике безопасности!

1. Безопасность на рабочем месте:

- Содержите рабочее место в чистоте. Беспорядок или неосвещенные участки рабочего места могут привести к несчастным случаям.
- Не работайте с этим электроинструментом во взрывоопасном помещении, в котором находятся горючие жидкости, воспламеняющиеся газы или пыль. Во время эксплуатации, а также при включении и выключении инструмент выработывает искры, что может привести к воспламенению пыли или паров.
- Во время работы с электроинструментом не допускайте близко к Вашему рабочему месту детей и посторонних лиц. Отвлечшись, Вы можете потерять контроль над электроинструментом.

2. Электробезопасность:

- Штепсельная вилка электроинструмента должна соответствовать штепсельной розетке. никоим образом не изменяйте штепсельную вилку. Не применяйте переходных штекеров для электроинструментов с защитным заземлением. Неизменные штепсельные вилки и подходящие штепсельные розетки снижают риск поражения электротоком.
- Предпринимайте необходимые меры предосторожности от удара электрическим током. Избегайте контакта корпуса инструмента с заземленными поверхностями, такими как трубы, отопление, холодильники.
- Защищайте электроинструмент от дождя и сырости. Проникновение воды в электроинструмент повышает риск поражения электротоком.
- Не допускается использовать шнур не по назначению, например, для транспортировки или подвески электроинструмента, или для вытягивания вилки из штепсельной розетки. Защищайте шнур от воздействия высоких температур, масла, острых кромок или подвижных частей электроинструмента. Поврежденный или спутанный шнур повышает риск поражения электротоком.
- При работе на свежем воздухе используйте соответствующий удлинитель. Используйте только такой удлинитель, который подходит для работы на улице.
- Если невозможно избежать применения электроинструмента в сыром помещении, то устанавливайте дифференциальный выключатель защиты от токов утечки. Применение дифференциального выключателя защиты от токов утечки снижает риск поражения электрическим током.

3. Личная безопасность:

- Будьте внимательными, следите за тем, что Вы делаете, и продуманно начинайте работу с электроинструментом. Не пользуйтесь электроинструментом в усталом состоянии или, если Вы находитесь под влиянием наркотиков, спиртных напитков или лекарств. Один момент невнимательности при работе с электроинструментом может привести к серьезным травмам.

- Применяйте средства индивидуальной защиты и всегда надевайте защитные очки. Использование средств индивидуальной защиты: защитной маски, обуви на нескользящей подошве, защитного шлема или средств защиты органов слуха в зависимости от вида работы электроинструмента снижает риск получения травм.
- Предотвращайте непреднамеренное включение электроинструмента. Перед подключением электроинструмента к электропитанию и/или к аккумулятору убедитесь в выключенном состоянии электроинструмента. Не держите подсоединенный инструмент за переключатель.
- Убирайте установочный инструмент или гаечные ключи до включения электроинструмента. Инструмент или ключ, находящийся во вращающейся части электроинструмента, может привести к травмам.
- Не принимайте неестественное положение корпуса тела. Всегда занимайте устойчивое положение и держите всегда равновесие. Благодаря этому Вы можете лучше контролировать электроинструмент в неожиданных ситуациях.
- Носите подходящую рабочую одежду. Не носите широкую одежду и украшения. Держите волосы, одежду и рукавицы вдали от движущихся частей.
- Широкая одежда, украшения или длинные волосы могут быть затянuty вращающимися частями.
- При потере электропитания или другом самопроизвольном выключении электроинструмента немедленно переведите клавишу выключателя в положение «ОТКЛЮЧЕНО» и отсоедините вилку от розетки. Если при потере напряжения машина осталась включенной, то при возобновлении питания она самопроизвольно заработает, что может привести к телесному повреждению и(или) материальному ущербу.

4. Бережное и правильное обращение и использование электроинструментов:

- Не перегружайте электроинструмент. Используйте для Вашей работы предназначенный для этого электроинструмент. С подходящим по характеристикам электроинструментом Вы работаете лучше и надежнее в указанном диапазоне мощности.
- Не работайте с электроинструментом с неисправным выключателем. Электроинструмент, который не поддается включению или выключению, опасен и должен быть отремонтирован.
- До начала наладки электроинструмента, перед заменой принадлежностей и прекращением работы отключайте штепсельную вилку от розетки сети и/или выньте аккумулятор. Эта мера предосторожности предотвращает непреднамеренное включение электроинструмента.
- Храните неиспользуемые электроинструменты недоступно для детей. Не разрешайте пользоваться электроинструментом лицам, которые незнакомы с ним или не читали настоящих инструкций. Электроинструменты опасны в руках неопытных лиц.
- Тщательно ухаживайте за электроинструментом. Проверяйте работоспособность и ход движущихся частей электроинструмента, отсутствие поломок или повреждений, отрицательно влияющих на функционирование

электроинструмента. Поврежденные части должны быть отремонтированы до использования электроинструмента. Плохое обслуживание электроинструментов является причиной большого числа несчастных случаев.

- Держите режущий инструмент в заточенном и чистом состоянии. Заботливо ухоженные режущие инструменты с острыми режущими кромками режут заклиниваются и их легче вести.
- Применяйте электроинструмент, принадлежности, рабочие инструменты и т.п. в соответствии с настоящими инструкциями. Учитывайте при этом рабочие условия и выполняемую работу. Использование электроинструментов для непредусмотренных работ может привести к опасным ситуациям.
- Неиспользуемый инструмент должен храниться в сухом, закрытом месте, не доступном для детей! Не позволяйте использовать инструмент лицам, которые не ознакомились с настоящей инструкцией.

5. Сервис:

- Ремонт прибора осуществляйте только в сервисных центрах! Ремонт Вашего электроинструмента поручайте только квалифицированному персоналу и только с применением оригинальных запасных частей. Этим обеспечивается надежность и безопасность электроинструмента.

ВНИМАНИЕ! Применение любых принадлежностей и приспособлений, а также выполнение любых операций помимо тех, что рекомендованы данным руководством, может привести к травме или поломке инструмента.

6. Двойная изоляция:

Ваш инструмент имеет двойную изоляцию. Это означает, что все внешние металлические части электрически изолированы от токоведущих частей. Это выполнено за счет размещения дополнительных изоляционных барьеров между электрическими и механическими частями, делая необязательным заземление инструмента.

ВНИМАНИЕ! Двойная изоляция не заменяет обычных мер предосторожности, необходимых при работе с этим инструментом. Эта изоляционная система служит дополнительной защитой от травм, возникающих в результате возможного повреждения электрической изоляции внутри инструмента.

СПЕЦИАЛЬНЫЕ МЕРЫ БЕЗОПАСНОСТИ ПРИ РАБОТЕ С ВОЗДУХОДУВКОЙ

- Ни в коем случае не допускается работа влажным инструментом или эксплуатация инструмента во влажной среде.
- Перед началом эксплуатации необходимо проверить исправность инструмента, кабеля и штепсельной вилки. При обнаружении неисправности, работа с инструментом запрещена. Ремонт инструмента должен осуществляться квалифицированным специалистом. Ни в коем случае не допускается самостоятельное вскрытие инструмента.
- Инструменты, которые используются под открытым небом, необходимо подключать через УЗО.
- Не допускается транспортировка инструмента за сетевой кабель.
- При работе сетевой кабель инструмента должен быть отведен назад.
- Если при работе происходит повреждение или разрыв кабеля, необходимо немедленно выключить штепсельную вилку из сетевой розетки. Запрещается трогать поврежденный сетевой кабель. Ни в коем случае не допускается эксплуатация инструмента с повреждённым кабелем.
- Запрещается работать с инструментом, если вы устали, находитесь под воздействием алкоголя, лекарственных средств, или других веществ, снижающих быстроту реакции.
- Во время перерывов в работе с инструментом и перед началом его эксплуатации необходимо вытаскивать штепсельную вилку из сетевой розетки.
- Ни в коем случае не направляйте поток воздуха на людей или животных.
- Ни в коем случае не используйте инструмент в качестве фена для сушки волос.
- Ни в коем случае не допускать детей к работе с инструментом.
- Обязательно надевайте средства защиты органов слуха и защитные очки.
- Не работайте в дождь и не оставляйте воздуходувку на улице, когда идет дождь.

ЭКСПЛУАТАЦИЯ

Обратите внимание на правильное напряжение сети!

Напряжение источника тока должно совпадать с данными на фирменной табличке прибора. Приборы, на которых указывается напряжение 230В, могут быть подключены также к сети с напряжением 220В.

Включение/выключение.

Перед включением инструмента выберите режим работы. Для использования инструмента в режиме пылесоса переведите переключатель в верхнее положение (Рис.2). Для использования инструмента в режиме воздуходувки переместите переключатель в нижнее положение (Рис.3).

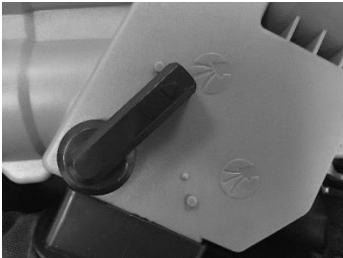


Рис. 2



Рис. 3

Для включения инструмента нажмите на курок (Рис.4). Убедитесь, что инструмент направлен в безопасном направлении.

Время непрерывной работы инструмента не должно превышать 30 минут за сеанс. Рекомендуемый интервал между рабочими сеансами 5-10 минут. Максимальное время использования инструмента в сутки не должно превышать 120 минут.

Для выключения инструмента отпустите курок (Рис. 4).



Рис. 4

Перед хранением инструмента дождитесь его полного остывания (30 мин).

Регулировка скорости воздушного потока.

В зависимости от выполняемых работ, Вы можете настроить скорость воздушного потока. Скорость воздушного потока устанавливается путем вращения колеса регулятора скорости (Рис. 5).



Рис. 5

Если вы не уверены, какой точно режим необходимо установить, начинайте работу с низкой подачи воздуха и увеличивайте объем по мере необходимости пока не получите оптимальные результаты.

Режим пылесоса.

Для использования инструмента в режиме пылесоса, переместите переключатель в нижнее положение (Рис.3).

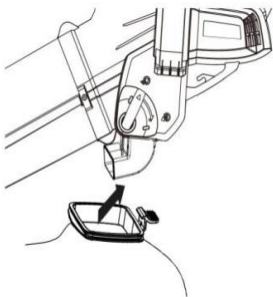


Рис. 6

Для работы в режиме пылесоса необходимо прикрепить к инструменту пылесборный мешок (поставляется в комплекте). Для установки пылесборного мешка установите переходной патрубков (Рис. 6). Наденьте пылесборный мешок на переходной патрубков, нижний конец пылесборного мешка закрепите на крюке (8, Рис. 1).

Мощность всасывания уменьшается, по мере заполнения пылесборного мешка. Следите за тем, чтобы мешок не был переполнен. Очистка мешка снижает вес и увеличивает мощность всасывания.

РЕКОМЕНДАЦИИ

Избегайте использования воздуходувки в местах где есть камни или другие твердые предметы. Это может привести к повреждению крыльчатки вентилятора и аннулировать гарантию на продукт.

Для повышения производительности и комфорта рекомендуется периодически очищать пылесборный мешок и не допускать переполнения. Вы можете мыть загрязненный мешок вручную, используя мягкое моющее средство, но убедитесь, что он полностью высох перед повторным использованием.

При затруднении перемещения замка на молнии пылесборного мешка рекомендуется смазать молнию восковой свечой.

ТЕХНИЧЕСКОЕ ОБСЛУЖИВАНИЕ И ОЧИСТКА

Перед любыми работами по обслуживанию, чистке, ремонту прибора, вытаскивайте штепсельную вилку из розетки.

Для обеспечения качественной и надёжной работы всегда содержите в чистоте прибор и вентиляционные прорези; протирайте корпус инструмента сухой тряпкой (сильное загрязнение корпуса попробуйте очистить при помощи тряпки и мыльной воды).

Храните инструмент в сухом, защищенном от пыли месте, вне досягаемости детей и животных.

УСТРАНЕНИЕ НЕИСПРАВНОСТЕЙ

Неисправность	Возможная причина	Устранение неисправности
Инструмент не включается	Прибор не подключен к источнику питания.	Подключите прибор к источнику питания.
	Неисправен шнур питания или вилка	Обратитесь в сервисный центр.
	Неисправен мотор или переключатель	Обратитесь в сервисный центр.
Не эффективное всасывание	Забита всасывающая трубка	Переключите инструмент в режим воздуходувки и попытайтесь очистить засорение. Если не удалось устранить засор, выключите прибор из сети электропитания, снимите обе трубки всасывания и пылесборный мешок и убедитесь, что ничего не блокирует отверстие всасывания.
Сильная вибрация корпуса инструмента при работе.	Повреждение крыльчатки вентилятора посторонним предметом	Обратитесь в сервисный центр. Вентилятор должен быть заменен. Обратите внимание на то, что гарантия не распространяется на компоненты инструмента, которые были повреждены по вине пользователя.
Не работает переключатель режимов.	Клапан переключателя заблокирован посторонним предметом.	Переключите инструмент в режим воздуходувки и попытайтесь очистить засорение. Если не удалось устранить засор, выключите прибор из сети электропитания, снимите обе трубки всасывания и пылесборный мешок и убедитесь, что ничего не блокирует переключатель режимов.

ВНИМАНИЕ! Никогда не используйте для очистки корпуса бензин, спирт, водный раствор аммиака.

ВНИМАНИЕ! Прежде чем проводить любой ремонт или обслуживание данного инструмента, вы должны убедиться, что продукт был отключен от электросети. Ремонт и техническое обслуживание инструмента должно производиться только в авторизованном сервисном центре.

ХРАНЕНИЕ, ТРАНСПОРТИРОВКА И УТИЛИЗАЦИЯ

Аппарат следует хранить при комнатной температуре, в сухом месте, вне досягаемости детей и домашних животных.

Транспортировку рекомендуется производить в упаковке производителя.

По истечению срока службы, аппарат должен быть утилизирован в соответствии с нормами, правилами и способами, действующими в месте утилизации промышленных отходов.

Данный аппарат и комплектующие узлы изготовлены из безопасных для окружающей среды и здоровья человека материалов и веществ. Тем не менее, для предотвращения негативного воздействия на окружающую среду, по окончании использования аппарата (истечению срока службы) или его непригодности к дальнейшей эксплуатации, аппарат подлежит сдаче в приемные пункты по переработке металлолома и пластмасс.

Утилизация аппарата и комплектующих узлов заключается в его полной разборке и последующей сортировке по видам материалов и веществ, для последующей переплавки или использования при вторичной переработке.

Утилизация аппарата должна быть произведена без нанесения экологического ущерба окружающей среде, в соответствии с нормами и правилами, действующими на территории Российской Федерации.

ИНФОРМАЦИЯ

В связи с постоянным совершенствованием электроинструмента производитель оставляет за собой право вносить в конструкцию изменения, не описанные в данном руководстве, которые не снижают потребительских качеств изделия.

Изделие соответствует требованиям ТР ТС.

Информацию о сертификатах см. на сайте <http://www.hammer-pt.com>

Декларация о соответствии единым нормам ЕС.

Настоящим мы заверяем, что воздуходувка марки **Hammer Flex** модель **VZD2000** соответствует директивам: 2014/35/EU, 2014/30/EU.

Этот прибор соответствует директивам СЕ по искрозащите и технике безопасности для низковольтных приборов; он сконструирован в соответствии с новейшими предписаниями по технике безопасности.

Изготовитель:

Фирма "Hammer Werkzeug s.r.o.", "Хаммер Веркцойг с.р.о."

Адрес:

Rohacova 188/37, Zizkov, 130 00 Praha 3, Prague, Czech Republic

Рохачова 188/37, Жижков, 130 00 Прага 3, Прага, Чешская Республика

Произведено в КНР.

Импортер:

Наименование: ООО "ТДСЗ"

Адрес местонахождения: 188661, Ленинградская область, Всеволожский район, поселок Мурино, улица Центральная, дом 46, помещение 21.

Информация для связи: почтовый адрес 190000, г. Санкт-Петербург, BOX 1284, ООО "ТДСЗ"

Дата изготовления указана на этикетке изделия.

Срок службы изделия составляет 5 (пять) лет при соблюдении условий хранения и правил эксплуатации, а также правильности сбора и монтажа инструмента, указанных в данном руководстве по эксплуатации.

В случае если, несмотря на тщательный контроль процесса производства, оборудование вышло из строя, его ремонт и замена любых частей должна производиться только в специализированной сервисной мастерской.

Дополнительную информацию по инструменту и обслуживанию можно узнать на сайте: <http://www.hammer-pt.com>