

# SANITAS SFW 10



<b>D</b>	<b>Fußwärmer</b>	
	<i>Gebrauchsanweisung</i> .....	2
<b>GB</b>	<b>Foot warmer</b>	
	<i>Instruction for Use</i> .....	8
<b>F</b>	<b>Chauffe-pieds</b>	
	<i>Mode d'emploi</i> .....	13

<b>I</b>	<b>Scaldapiedi</b>	
	<i>Istruzioni per l'uso</i> .....	19
<b>RUS</b>	<b>Грелка для ног</b>	
	<i>Инструкция по применению</i> ....	24







 **Serviceadresse:**  
Hans Dinslage GmbH  
Riedlinger Straße 28  
88524 Uttenweiler, GERMANY  
Tel.-Nr.: +49 (0) 7374-915766  
E-Mail: [service@sanitas-online.de](mailto:service@sanitas-online.de)

## Содержание

1. Комплект поставки.....25	4.4 Установка температуры.....27
1.1 Описание прибора .....25	4.5 Автоматическое отключение.....28
2. Важные указания	4.6 Выключение .....28
Сохраните для последующего	5. Очистка и уход.....28
использования!.....25	6. Хранение .....28
3. Использование по назначению .....27	7. Утилизация .....29
4. Применение.....27	8. Что делать при возникновении
4.1 Безопасность.....27	неполадок?.....29
4.2 Подготовка к работе .....27	9. Технические характеристики.....29
4.3 Включение.....27	10. Гарантия.....29

## Пояснение символов

	Прочсть инструкцию!		Не стирать
			Не отбеливать
	Не втыкать иголки!		Не сушить в сушике
			Не гладить утюгом
			Химчистка запрещена
	Для детей старше трех лет.		Использованные в этом приборе ткани соответствуют высоким требованиям стандарта Öko-Tex 100, что подтверждено Исследовательским институтом Хохенштайн.
	<b>ПРЕДОСТЕРЕЖЕНИЕ!</b> Предупреждение об опасностях травмирования или опасностях для Вашего здоровья.		



**ВНИМАНИЕ!** Предостережение о возможных повреждениях прибора/ принадлежностей.



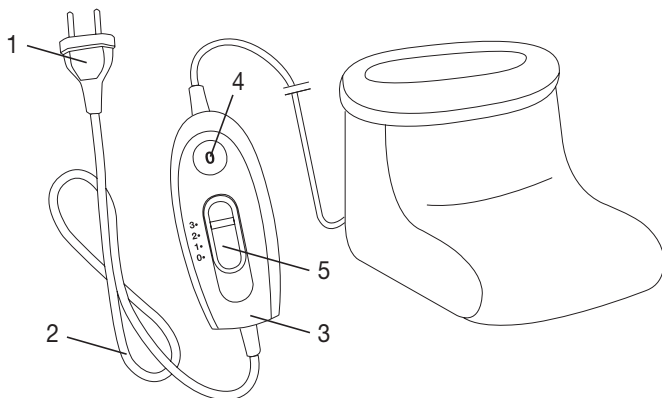
**УКАЗАНИЕ:** Указание на важную информацию.

## 1. Комплект поставки

- 1 грелка для ног
- 1 ворсистая подкладка
- 1 переключатель
- 1 инструкция по применению

### 1.1 Описание прибора

- 1. Штекер
- 2. Кабель
- 3. Переключатель
- 4. Световой индикатор температурных режимов
- 5. Ползунок для включения/выключения и переключения температурных режимов



## 2. Важные указания

**Сохраните для последующего использования!**



### ПРЕДОСТЕРЕЖЕНИЕ

- Несоблюдение нижеследующих указаний может привести к материальному ущербу или травмам (поражение электрическим током, ожог кожи, пожар и пр.). Следующие указания по технике безопасности и предупреждения об опасностях служат не только для охраны Вашего здоровья или здоровья третьих лиц, но и для защиты изделия. Поэтому обязательно соблюдайте эти указания и при передаче прибора другому человеку также передавайте инструкцию.
- Данную грелку для ног запрещается использовать для людей, нечувствительных к высоким температурам, и других лиц, нуждающихся в защите и присмотре, так как они не могут реагировать на перегрев.
- Запрещается использовать грелку для ног для маленьких детей (до 3-х лет), так как они не могут реагировать на перегрев.
- Данную грелку для ног запрещается использовать детям (в возрасте 3–8 лет), за исключением тех случаев, когда переключатель предварительно настроен родителями или другими взрослыми, несущими ответственность за ребенка, а также если ребенок был обучен безопасному использованию грелки для ног.

- Допускается использование грелки для ног детьми старше 8 лет, а также лицами с ограниченными физическими, сенсорными или умственными способностями, если они находятся под присмотром или обучены безопасному применению грелки и предупреждены о возможных опасностях.
- Не позволяйте детям играть с грелкой для ног.
- Очистку и техническое обслуживание детям разрешается выполнять только под присмотром взрослых.
- Данная грелка для ног не предназначена для использования в больницах.
- Запрещается использовать данную грелку для ног для обогрева животных.
- При использовании грелки для ног необходимо снять обувь.
- Не втыкайте иголки!
- Не используйте в сложенном или смятом виде!
- Запрещается использовать мокрую грелку для ног!
- Электрические и магнитные поля, излучаемые этой грелкой для ног, при определенных обстоятельствах могут нарушить работоспособность Вашего кардиостимулятора. Особых поводов для беспокойства нет — эти излучения намного ниже предельно допустимых значений: напряженность электрического поля: макс. 5000 В/м, напряженность магнитного поля: макс. 80 А/м, магнитная индукция: макс. 0,1 мТл.  
Поэтому перед применением грелки для ног проконсультируйтесь со своим врачом и производителем кардиостимулятора.
- Не тяните, не перекручивайте и не перегибайте провода.
- Необходимо постоянно проверять, нет ли на грелке для ног следов износа или повреждений.  
Если на грелке для ног имеются такие следы или она использовалась не по назначению, перед очередным применением она должна быть проверена представителем авторизованного сервисного центра.
- Если провод сетевого питания грелки для ног поврежден, то во избежание опасности он подлежит замене производителем, сервисной службой или другим компетентным специалистом.  
Сам провод и работа по его замене платные услуги
- Электронные компоненты внутри переключателя во время использования грелки для ног нагреваются. Поэтому запрещается накрывать переключатель или класть его на грелку для ног, когда она включена.
- Обязательно следуйте указаниям по применению (глава 4), очистке и уходу (глава 5) и хранению (глава 6).

- С дополнительными вопросами по применению приборов Veuger обращайтесь в нашу сервисную службу.

### 3. Использование по назначению



#### ВНИМАНИЕ

Эта грелка предназначена только для обогрева ног человека.

### 4. Применение

#### 4.1 Безопасность



#### ВНИМАНИЕ

Грелка для ног оснащена системой безопасности. Датчики предотвращают перегрев грелки для ног по всей ее площади благодаря автоматическому отключению в случае неисправности. Если система безопасности отключила грелку для ног, индикаторы температурных режимов (4) во включенном состоянии больше не подсвечиваются. Обратите внимание на то, что из соображений безопасности в случае неисправности грелку для ног включать нельзя. В этом случае необходимо обратиться в сервисный центр по указанному адресу.

#### 4.2 Подготовка к работе

Вставьте штекер в розетку.

#### 4.3 Включение

Установите ползунок для включения/выключения и переключения температурных режимов на ступень 1, 2 или 3, чтобы включить грелку для ног.

Когда грелка включена, индикатор температурных режимов (4) подсвечивается.

#### 4.4 Установка температуры

Режим 0: выкл.

Режим 1: минимальная степень обогрева

Режим 2: средняя степень обогрева

Режим 3: максимальная степень обогрева



#### УКАЗАНИЕ

Ваша грелка для ног нагреется быстрее, если в начале использования установить максимальную температуру.



#### УКАЗАНИЕ

Данная грелка для ног имеет функцию быстрого нагрева, которая обеспечивает быстрый нагрев в течение первых 10 минут.



#### ПРЕДОСТЕРЕЖЕНИЕ

Если грелка для ног используется в течение нескольких часов, рекомендуется устанавливать минимальную температуру во избежание перегрева и ожога ног.

#### 4.5 Автоматическое отключение

Данная грелка для ног оснащена функцией автоматического выключения. Подача тепла прекращается спустя примерно 90 минут после начала работы грелки для ног. Затем начинает мигать индикатор температурных режимов. Для повторного включения грелки для ног Вам нужно сначала привести ползунковый переключатель (5) в положение «0» (выкл.). Примерно через 5 секунд прибор можно включить повторно.



#### 4.6 Выключение

Установите ползунковый переключатель для включения/выключения и переключения температурных режимов в положение «0» (выкл.), чтобы выключить грелку для ног. Тогда индикаторы температурных режимов погаснут.



#### **УКАЗАНИЕ:**

Если грелка для ног не используется, установите ползунковый переключатель в положение «0» (выкл.) и извлеките штекер из розетки.

### 5. Очистка и уход



#### **ПРЕДОСТЕРЕЖЕНИЕ**

Перед очисткой всегда извлекайте сетевой штекер из розетки.  
В противном случае существует опасность поражения электрическим током.



#### **ВНИМАНИЕ**

- Перед очисткой всегда извлекайте сетевой штекер из розетки.  
В противном случае существует опасность поражения электрическим током.

Для очистки переключателя используйте сухую безворсовую салфетку. Не используйте химические очистители или абразивные чистящие средства.

Незначительные пятна на грелке для ног можно удалить влажной салфеткой или при необходимости небольшим количеством мягкого жидкого моющего средства.



#### **ВНИМАНИЕ**

- Обратите внимание на то, что грелку для ног запрещается мыть, подвергать химической очистке, выжимать, сушить в машине, растягивать или гладить. В противном случае возможно повреждение грелки для ног.

Съемную ворсистую подкладку можно стирать вручную.

Используйте мягкое моющее средство, при дозировке следуйте указаниям изготовителя.



#### **ПРЕДОСТЕРЕЖЕНИЕ**

- Грелку для ног можно снова использовать только после того, как грелка и ворсистая подкладка полностью высохнут. В противном случае существует опасность поражения электрическим током.

### 6. Хранение

Если грелка для ног не используется длительное время, рекомендуется хранить ее в заводской упаковке.



## ВНИМАНИЕ

Сначала дайте грелке для ног остыть. В противном случае возможно повреждение грелки для ног. Во избежание сильных перегибов не кладите предметы на грелку для ног, когда она не используется.

## 7. Утилизация

Прибор следует утилизировать согласно Директиве ЕС по отходам электрического и электронного оборудования — WEEE (Waste Electrical and Electronic Equipment). В случае вопросов обращайтесь в местную коммунальную службу, ответственную за утилизацию отходов.



## 8. Что делать при возникновении неполадок?

Проблема	Причина	Меры по устранению
Индикаторы температурных режимов не подсвечиваются, в то время как - сетевой штекер включен в исправную розетку; - ползунок установлен на режим 1, 2 или 3.	Система безопасности полностью отключила грелку для ног.	Отправьте грелку для ног в сервисную службу.

## 9. Технические характеристики

См. заводскую этикетку на грелке для ног.

## 10. Гарантия

Мы предоставляем гарантию на дефекты материалов и изготовления на срок 12 месяцев со дня продажи через розничную сеть

Гарантия не распространяется:

- на случаи ущерба, вызванного неправильным использованием
- на быстроизнашивающиеся части
- на дефекты, о которых покупатель знал в момент покупки
- на случаи собственной вины покупателя.



Товар сертифицирован : эл.грелки, эл.простыни, эл.одеяло—ООО“ Сертификация и экспертиза ”  
№ ТС RU C- DE. AY04.B.00126, Серия RU № 0219484. срок действия с 03.10.2014 по 25.09.2017 гг.  
Срок эксплуатации изделия: мин. 5 лет

Фирма-изготовитель: Бойрер Гмбх , Софлингер штрассе 218  
89077 УЛМ, Германия для фирмы Ханс Динслаге ЛТд  
88524 Уттенвайлер, Германия

Фирма-импортер: ООО Бойрер, 109451 г. Москва, ул. Перерва, 62, корп.2, офис 3  
Сервисный центр: 109451 г. Москва , ул. Перерва ,62 , корп.2  
тел(факс) 495 658 54 90  
bts-service@ctdz.ru

Дата продажи \_\_\_\_\_

Подпись продавца \_\_\_\_\_

Штамп магазина \_\_\_\_\_

Подпись покупателя \_\_\_\_\_